



A++



Siemens
GI41NACE0
CONGELATEUR INT NF 122 A++
PANTO SOFT

Version antérieure:
GI41NAC30

Version ultérieure:

Code EAN:
4242003851678

gamme distribuée:
FP1

iQ500, Congélateur intégré, 122.1 x 55.8 cm GI41NACE0

INFORMATIONS GENERALES

- Volume utile total : 127 l
- Classe d'efficacité énergétique A++ sur une échelle allant de A+++ à D
- Consommation énergétique : 188 kWh/an
- noFrost MultiAirflow
- Fixation de porte à pantographe

Confort et sécurité

- Commande sensitive touchControl : régulation électronique avec affichage digital de la température
- Alarme sonore de température, Alarme visuelle

CONGELATEUR

- Congélateur **** : Volume utile 127 l
- 1 compartiment à porte abattante
- Super-congélation avec arrêt automatique
- Pouvoir de congélation : 20 kg en 24 h
- 4 tiroirs de congélation transparents, dont 1 bigBox
- varioZone avec clayettes amovibles en verre de sécurité
- Calendrier de conservation des aliments
- Autonomie en cas de coupure électrique : 23 h

INFORMATIONS TECHNIQUES

- Encastrement H x L x P : 122.5 cm x 56 cm x 55 cm
- Classe climatique : SN-T
- Niveau sonore : 36dB(A) re 1 pW
- Charnières à gauche, réversibles

Accessoires intégrés

Accessoires en option

Autres couleurs disponibles

Données techniques

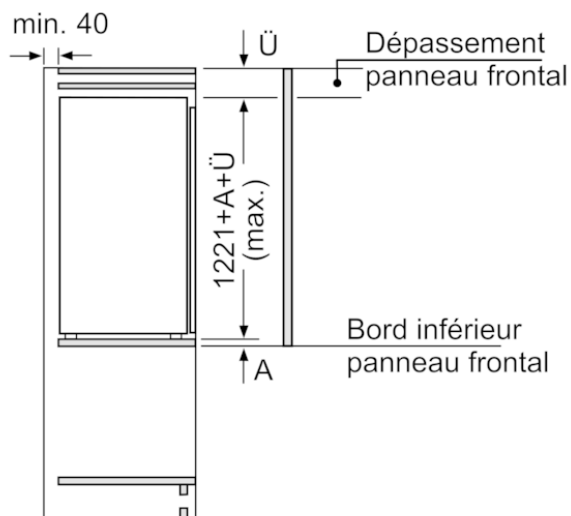
Caractéristiques

Thermomètre dans le congélateur : Digital
Eclairage : non
Catégorie de produit : Congélateur vertical
Type de construction : Encastrable
Porte habillable : impossible
Froid ventilé : Réfrigérateur et congélateur
Hauteur appareil (mm) : 1221
Largeur de l'appareil : 558
Profondeur appareil (mm) : 545
Dimensions du produit emballé (mm) : 1290 x 640 x 620
Poids net (kg) : 47,897
Poids brut (kg) : 51,1
Puissance de raccordement (W) : 120
Intensité (A) : 10
Fréquence (Hz) : 50
Certificats de conformité : CE, VDE
Longueur du cordon électrique (cm) : 230
Charnière de la porte : Gauche réversible
Autonomie en cas de coupure de courant (h) : 23
Signal d'alarme / dysfonctionnement : Visible et audible
Porte verrouillable : non
Nombre de tiroirs/paniers : 4
Nombre de compartiments de congélation à volet : 1
Code EAN : 4242003851678

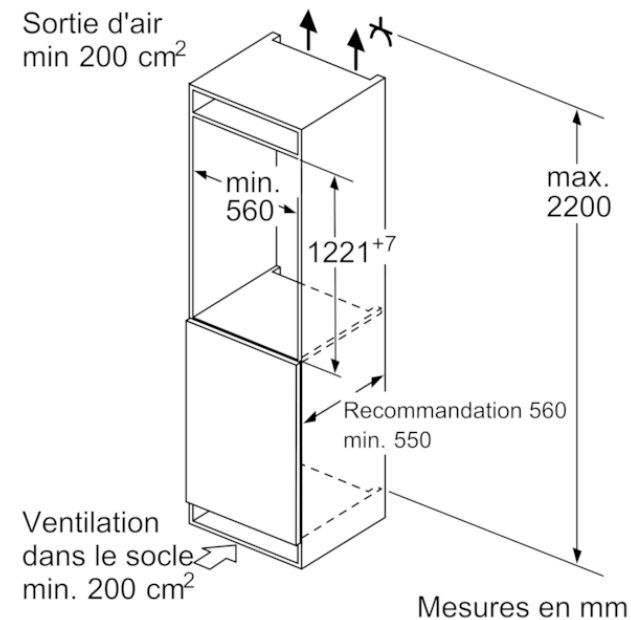
Types de consommation et de connexion

Marque : Siemens
Référence Commerciale : GI41NACE0
Catégorie de produit : Congélateur vertical
Classe énergétique (2010/30/CE) : A++
Consommation énergétique annuelle (kWh/annum) - NOUVEAU (2010/30/CE) : 188,00
Capacité nette du congélateur (l) - nouveau (2010/30/EC) : 127
Froid ventilé : Réfrigérateur et congélateur
Autonomie (h) : 23
Pouvoir de congélation (kg/24h) - nouveau (2010/30/EC) : 20
Classe climatique : SN-T
Niveau sonore (dB(A) re 1 pW) : 36
Type d'installation : Intégration total

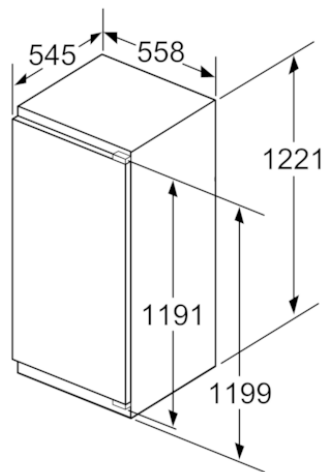
iQ500, Congélateur intégré, 122.1 x 55.8 cm
GI41NACE0



Mesures en mm

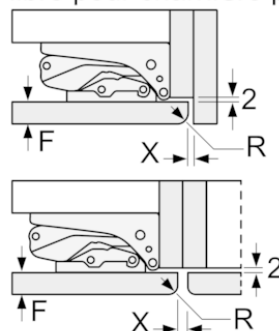


Mesures en mm



Mesures en mm

Mesures en mm
Recommandation de dimension d'espace libre pour charnière plate



	F	R	X
16-19	0-3	2,5	
20	0-1	3	
	2-3	2,5	
21	0-1	3	
	2-3	2,5	
22	0	4	
	1	3,5	
	2-3	3	

Les dimensions d'espace libre recommandées dans le tableau doivent être respectées afin d'assurer une ouverture sans collision des portes de l'appareil, et d'éviter ainsi d'endommager les meubles de cuisine.