

iQ100, Réfrigérateur combiné intégrable, 177.2 x 54.1 cm, Charnières à glissières KI86NNSE0



Accessoires en option

- KS6BZR00 ACCESSOIRE BOUTEILLE
- KSGGZM00 Beurrier

Réfrigérateur combiné intégrable avec LowFrost pour un effort de dégivrage réduit.

- ✓ Éclairage LED : avec un éclairage puissant et homogène, vous trouvez rapidement tout ce qu'il vous faut dans votre réfrigérateur.
- ✓ Clayettes très résistantes, en verre de sécurité, faciles à nettoyer
- ✓ freshSense : des capteurs gardent une température stable pour garder vos aliments frais plus longtemps
- ✓ noFrost : la corvée du dégivrage, c'est terminé.

Équipement

Données techniques

Classe d'efficacité énergétique:	E
Consommation énergétique annuelle moyenne:	234 kWh / an
Volume utile partie congélation:	76 l
Volume utile partie réfrigération:	184 l
Niveau sonore:	35 dB(A) re 1 pW
Classe de niveau sonore:	B
Design:	Encastrable
Porte habillable:	livré sans façade
Hauteur:	1772 mm
Largeur:	541 mm
Profondeur:	548 mm
Niche d'encastrement:	1775.0 x 560 x 550 mm
Poids net:	50.9 kg
Intensité:	10 A
Charnière de porte:	Droite réversible
Tension:	220-240 V
Fréquence:	50 Hz
Longueur du cordon électrique:	230.0 cm
Nombre de compresseurs:	1
Nombre de circuit de froid:	1
Ventilateur dans le compartiment réfrigérateur:	non
Porte réversible:	Oui
Nombre de clayettes réglables dans le réfrigérateur:	3
Clayettes spéciales bouteille:	non
Froid ventilé:	Congélateur
Type d'installation:	N/A



iQ100, Réfrigérateur combiné intégrable, 177.2 x 54.1 cm, Charnières à glissières KI86NNSE0

Équipement

INFORMATIONS GENERALES

- Volume total : 260 l
- Réfrigérateur : Volume 184 l
- Congélateur : Volume 76 l
- Classe d'efficacité énergétique E sur une échelle allant de A à G
- Consommation énergétique : 234 kWh/an
- Niveau sonore : 35 DB, classe d'efficacité sonore : B
- Fixation de porte par glissières

Confort et sécurité

- Régulation électronique avec affichage LED de la température
- Sans signal d'avertissement
- Montage facile EasyInstallation

REFRIGERATEUR

- Sans super-réfrigération
- Eclairage LED dans le réfrigérateur
- 4 clayettes en verre de sécurité, dont 3 réglables en hauteur
- 3 balconnets

Système de conservation

- 1 freshBox

CONGELATEUR

- Super-congélation avec arrêt automatique
- Pouvoir de congélation : 4 kg en 24h
- 3 tiroirs de congélation transparents
- Autonomie en cas de coupure électrique : 10 h

INFORMATIONS TECHNIQUES

- Encastrement H x L x P : 177.5 cm x 56 cm x 55 cm
- Dimensions (H x L x P) : 177.2 x 54.1 x 54.8 cm
- Classe climatique : SN-ST
- Charnières à droite, réversibles
- Voltage 220 - 240 V
- Longueur du câble d'alimentation : 230 cm

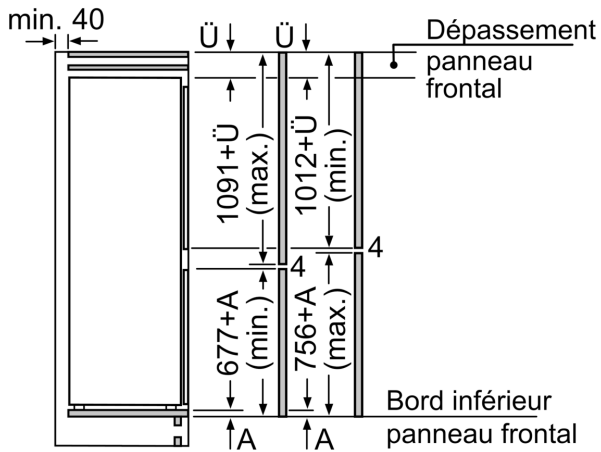
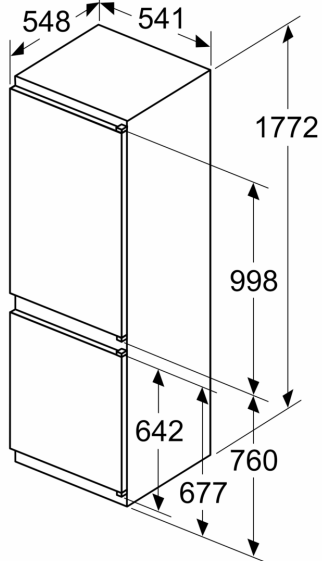
Accessoires

- bac à glaçons, Casiers à oeufs

iQ100, Réfrigérateur combiné
intégrable, 177.2 x 54.1 cm,
Charnières à glissières
KI86NNSE0

Cotes

mesures en mm



Les dimensions de porte de meuble indiquées sont valables pour un joint de porte de 4 mm.

Mesures en mm

