

iQ500, Four intégrable, 60 x 60 cm, Inox HB557GBS3F



A+



- ✓ Nettoyez l'intérieur de votre four sans effort - ecoClean
- ✓ Pour des résultats de cuisson parfait - 10 programmes automatiques cookControl10
- ✓ Air pulsé 3D Plus : une répartition homogène de la chaleur sur trois niveaux, pour des résultats exceptionnels.
- ✓ Ouverture et fermeture douce de la porte - softMove
- ✓ Boutons rétroéclairés pour une manipulation simple - lightControl

Équipement

Données techniques

Design: Encastrable
 Système de nettoyage intégré: Nettoyage ecoClean, Hydrolyse
 Niche d'encastrement: 585-595 x 560-568 x 550 mm
 Dimensions appareil H x L x P: 595x594x548 mm
 Dimensions du produit emballé: 675 x 660 x 690 mm
 Matériau du bandeau: Verre
 Matériau de la porte: Verre
 Poids net: 34.7 kg
 Volume utile du four: 71 l
 Modes de cuisson: Gril grande surface, Chaleur tournante douce, Chaleur tournante, Convection naturelle, Position pizza, Chaleur de sole, Gril chaleur tournante
 Contrôle de température: Mécanique
 Nombre de lampe(s): 1
 Longueur du cordon électrique: 120.0 cm
 Code EAN: 4242003956182
 Nombre de cavités - (2010/30/CE): 1
 Classe d'efficacité énergétique¹: A+
 Energy consumption per cycle conventional (2010/30/EC): 0.94 kWh/cycle
 Energy consumption per cycle forced air convection (2010/30/EC): 0.69 kWh/cycle
 Indice de classe énergétique - NOUVEAU (2010/30/CE): 81.2 %
 Puissance de raccordement: 3600 W
 Intensité: 16 A
 Tension: 220-240 V
 Fréquence: 50; 60 Hz
 Type de prise: Fiche cont.terre/Gard.fil ter.
 Accessoires inclus: 1 x tôle de cuisson émaillée, 1 x grille, 1 x lèchefrite pour pyrolyse

Accessoires intégrés

1 x tôle de cuisson émaillée, 1 x grille, 1 x lèchefrite pour pyrolyse

Accessoires en option

HZ327000 PIERRE A PAIN, HZ32WA00 ; HZ530000 2 DEMI LECHEFRITES, HZ531010 ; HZ532010 ; HZ538000 CLIP RAIL 1 NIVEAU, HZ617000 PLAT A PIZZA, HZ629070 LECHEFRITE PERFOREE POUR AIRFRY, HZ631070 ; HZ632070 Lèchefrite, HZ633001 Couvercle pour poêle professionnelle, HZ633070 PLAT ULTRA PROFOND, HZ633073 Plat ultra profond, HZ634000 ; HZ636000 LECHEFRITE EN VERRE, HZ638000 CLIPRAIL STANDARD, HZ66X650 Accessory, HZ915003 PLAT A ROTIR EN VERRE 5,4 L, HZGOAS00 Câble de raccordement 3m



¹ Sur une échelle de classes d'efficacité énergétique de A+++ à D

iQ500, Four intégrable, 60 x 60 cm, Inox HB557GBS3F

Équipement

Type de four/Modes de cuisson

- 7 modes de cuisson : air pulsé 3D, convection naturelle, gril air pulsé, gril grande surface, position pizza, chaleur de sole, hotAir doux
- Préchauffage rapide

Design :

- Ecran LCD affichage blanc
- Poignée inox
- Cavité intérieure en noir diamant
- Intérieur de porte plein verre
- Nous vous recommandons de choisir des produits complémentaires dans la même gamme : iQ500, afin d'assurer une combinaison optimale de vos appareils encastrés.

Nettoyage :

- Nettoyage ecoClean, humidClean (nettoyage par hydrolyse)
- Nettoyage EcoClean : 4 parois

Confort d'utilisation

- EasyClock : Programmateur électronique
- Monobouton central
- cookControl : recettes préprogrammées
- 10 programmes automatiques
- Départ automatique
- Contrôle optique de la montée en température
- Eclairage halogène
- Porte abattante
- Ventilateur de refroidissement

Sécurité

- Porte 3 vitres
- Faible température de porte
- Sécurité enfants

Supports d'enfournement / Système d'extraction:

- Nombre de niveaux de rack : 5
- Rails télescopiques en option

Accessoires inclus :

- grille, lèchefrite, Tôle de cuisson émaillée

Données techniques :

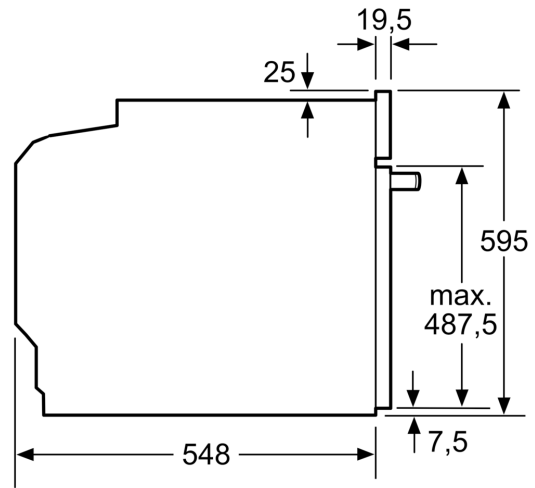
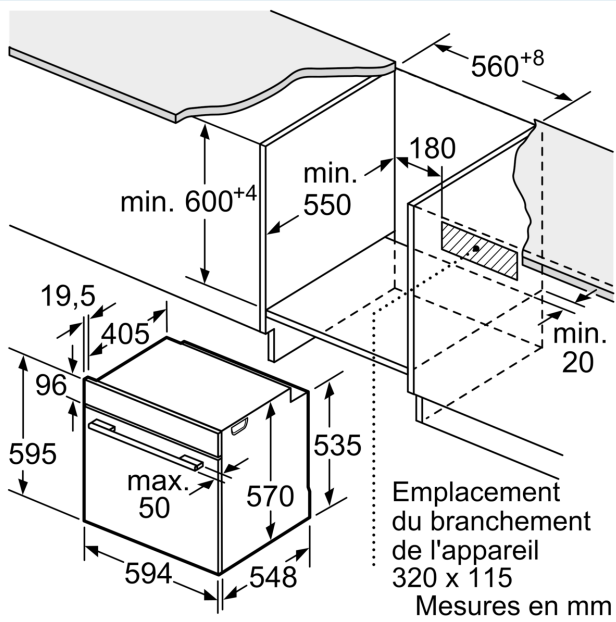
- Volume 71 l
- Réglage de température : 50 °C - 275 °C
- Câble de raccordement : 120 cm
- Puissance totale de raccordement : 3.6 kW
- Tension nominale : 220 - 240 V

Dimensions:

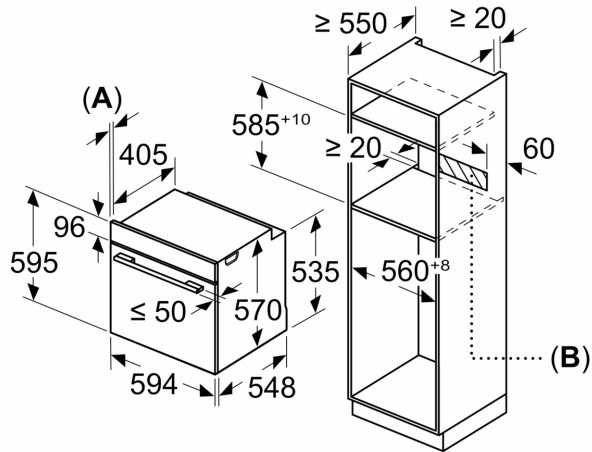
- Dimensions d'encastrement (HxLxP): 560 mm - 568 mm x 585 mm - 595 mm x 550 mm
- Dimensions appareil (HxLxP): 595 x 594 x 548 mm
- Veuillez vous référer aux dimensions d'encastrement indiquées dans le plan d'installation.

iQ500, Four intégrable, 60 x 60 cm, Inox
HB557GBS3F

Cotes



Mesures en mm



A: 19,5 mm
B: Espace pour le raccordement de l'appareil 320 x 115 mm

Montage avec une table de cuisson.

