



iQ100
EO6B6YB10
 Table gaz verre 60 cm

Puissance

- 3 brûleur(s)
- 1 normal, 1 fort, 1 mijoteur, 1 super rapide
- Avant gauche : Brûleur rapide 3 kW
- Arrière gauche : Foyer normal 1 kW
- Arrière droit : Brûleur normal 1.7 kW
- Avant droit : Brûleur économique 1 kW

Confort/Sécurité :

- Allumage une main
- Sécurité gaz par thermocouple
- Supports émaillés

Données techniques :

- Equipé pour le gaz naturel (20 mbar)
- Injecteurs pour butane/propane (28-30/37mbar) livrés avec l'appareil
- Câble de raccordement 1 m
- Puissance de raccordement totale gaz 5.7 kW

Accessoires intégrés

Accessoires en option

Données techniques

Caractéristiques

Appellation produit/famille : Table mixte à interrupteurs
 Type de construction : Intégrable
 Type d'énergie : Mixte
 Combien de foyers peuvent-ils être utilisés simultanément : 3
 Système de commandes : Manette losangée
 Niche d'encastrement (mm) : 45 x 560 x 480-490
 Largeur (cm) : 590
 Dimensions du produit (mm) : 45 x 590 x 520
 Poids net (kg) : 11,0
 Poids brut (kg) : 12,0
 Témoin de chaleur résiduelle : sans
 Matériau de base de la surface : Verre dur
 Couleur de la surface : Noir
 Couleur du cadre : Noir
 Certificats de conformité : CE
 Longueur du cordon électrique (cm) : 100
Types de consommation et de connexion
 Puissance maximum de raccordement électrique (W) : 1000
 Puissance maxi gaz en W : 5700
 Intensité (A) : 10
 Tension (V) : 220-240
 Fréquence (Hz) : 60; 50

Autres couleurs disponibles

60 cm
 largeur

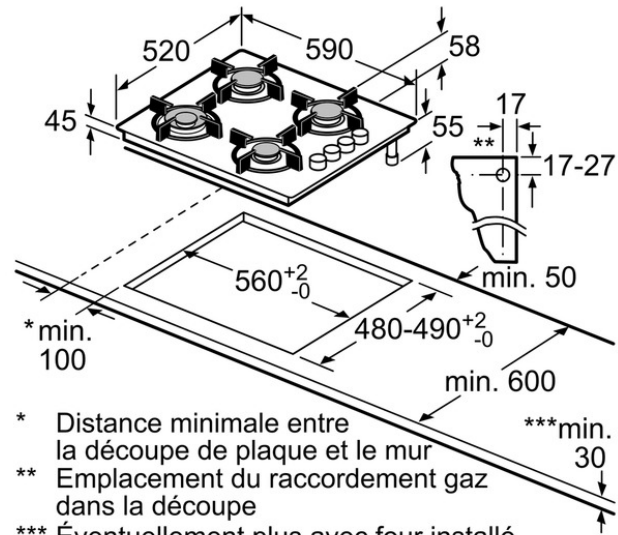
Siemens
 EO6B6YB10
 Siemens - Table gaz verre 60 cm - 3 brûl

Version antérieure:
 EO616YB10E

Version ultérieure:

Code EAN:
 4242003687949
 gamme distribuée:

iQ100
EO6B6YB10
Table gaz verre 60 cm



- * Distance minimale entre la découpe de plaque et le mur
 - ** Emplacement du raccordement gaz dans la découpe
 - *** Éventuellement plus avec four installé en dessous ; voir les spécifications du four
- Mesures en mm