



**BOSCH**



**Register** your  
new device on  
MyBosch now and  
get free benefits:  
**[bosch-home.com/  
welcome](https://bosch-home.com/welcome)**

# Réfrigérateur / Congélateur combiné

**KGN..**

**[fr]** Manuel d'utilisation

## Table des matières

<b>1 Sécurité.....</b>	<b>4</b>		
1.1 Indications générales .....	4	6.7 Compartiment dans la contreporte variable .....	17
1.2 Utilisation conforme.....	4	6.8 Accessoires .....	17
1.3 Restrictions du périmètre uti- lisateurs .....	4	<b>7 Utilisation .....</b>	<b>18</b>
1.4 Prescriptions-d'hygiène-ali- mentaire.....	5	7.1 Allumer l'appareil .....	18
1.5 Transport sûr .....	5	7.2 Remarques concernant le fonctionnement de l'appareil... ..	18
1.6 Installation sûre .....	6	7.3 Éteindre l'appareil.....	18
1.7 Utilisation sûre.....	7	7.4 Régler la température .....	18
1.8 Appareil endommagé.....	9	<b>8 Fonctions additionnelles .....</b>	<b>19</b>
<b>2 Prévenir les dégâts matériels... ..</b>	<b>11</b>	8.1 Super-réfrigération .....	19
<b>3 Protection de l'environne- ment et économies d'énergie ... ..</b>	<b>11</b>	8.2 Super-congélation automa- tique.....	19
3.1 Élimination de l'emballage .....	11	8.3 Fonction Super-congélation manuel.....	20
3.2 Économies d'énergie .....	11	8.4 Mode Vacances .....	20
<b>4 Installation et branchement.....</b>	<b>12</b>	8.5 Mode économie d'énergie .....	20
4.1 Contenu de la livraison .....	12	8.6 Mode Fraîcheur .....	21
4.2 Critères pour le lieu d'instal- lation.....	13	8.7 Mode Sabbat.....	21
4.3 Monter l'appareil.....	13	<b>9 Alarme.....</b>	<b>21</b>
4.4 Préparation de l'appareil pour la première utilisation.....	13	9.1 Alarme de porte .....	21
4.5 Raccordement électrique de l'appareil.....	13	9.2 Alarme de température .....	21
<b>5 Description de l'appareil.....</b>	<b>14</b>	<b>10 Compartiment réfrigération ....</b>	<b>22</b>
5.1 Appareil .....	14	10.1 Conseils pour ranger des produits alimentaires dans le compartiment réfrigéra- tion.....	22
5.2 Bandeau de commande .....	15	10.2 Zones froides dans le com- partiment réfrigération .....	22
<b>6 Équipement .....</b>	<b>16</b>	<b>11 Compartiment congélation ....</b>	<b>23</b>
6.1 Clayette.....	16	11.1 Capacité de congélation .....	23
6.2 Rangement variable de la clayette .....	16	11.2 Utiliser l'intégralité du vo- lume du compartiment congélation.....	23
6.3 Support-crochet pour bou- teilles .....	16	11.3 Conseils pour ranger des aliments dans le comparti- ment congélation.....	23
6.4 Bac de rangement.....	16	11.4 Conseils pour congeler des aliments frais .....	23
6.5 Bac(s) à fruits et légumes.....	17		
6.6 Casier à beurre et à fromage..	17		

11.5	Durée de conservation du produit congelé à -18 °C.....	24
11.6	Méthodes de décongélation pour aliments congelés..	24
<b>12</b>	<b>Dégivrage .....</b>	<b>25</b>
12.1	Décongélation dans le compartiment congélation.....	25
<b>13</b>	<b>Nettoyage et entretien .....</b>	<b>25</b>
13.1	Préparer l'appareil pour le nettoyage.....	25
13.2	Nettoyage de l'appareil .....	25
13.3	Retirer les pièces d'équipement.....	26
13.4	Démontage des pièces de l'appareil .....	27
<b>14</b>	<b>Dépannage .....</b>	<b>28</b>
14.1	Panne de courant.....	32
14.2	Effectuer l'auto-test de l'appareil.....	32
<b>15</b>	<b>Entreposage et élimination ....</b>	<b>32</b>
15.1	Mise hors service de l'appareil.....	32
15.2	Mettre au rebut un appareil usagé.....	33
<b>16</b>	<b>Service après-vente .....</b>	<b>33</b>
16.1	Numéro de produit (E-Nr.), numéro de fabrication (FD) et numéro de série (Z-Nr.).....	34
<b>17</b>	<b>Caractéristiques techniques ..</b>	<b>34</b>
17.1	Informations concernant les logiciels libres et open source.....	34
<b>18</b>	<b>Déclaration de conformité .....</b>	<b>35</b>



## 1 Sécurité

---

Respectez les consignes de sécurité suivantes.

### 1.1 Indications générales

- Lisez attentivement cette notice.
- Conservez la notice ainsi que les informations produit en vue d'une réutilisation ultérieure ou pour un futur nouveau propriétaire.
- Ne branchez pas l'appareil si ce dernier a été endommagé durant le transport.

### 1.2 Utilisation conforme

Utilisez l'appareil uniquement :

- pour réfrigérer et congeler des aliments, et pour préparer des glaçons.
- pour un usage privé et dans les pièces fermées d'un domicile.
- jusqu'à une altitude maximale de 2 000 m au-dessus du niveau de la mer.

### 1.3 Restrictions du périmètre utilisateurs

Les enfants de 8 ans et plus, les personnes souffrant d'un handicap physique, sensoriel ou mental ou ne détenant pas l'expérience et/ou les connaissances nécessaires pourront utiliser cet appareil à condition de le faire sous surveillance, ou que son utilisation sûre leur ait été enseignée et qu'ils aient compris les dangers qui en émanent.

Les enfants ne sont pas autorisés à jouer avec l'appareil.

Le nettoyage de l'appareil, et l'entretien par l'utilisateur, sont des activités que les enfants ne peuvent pas effectuer sans surveillance.

Les enfants à partir de 3 ans et ceux âgés de moins de 8 ans peuvent charger et décharger l'appareil de réfrigération/congélation.

## 1.4 Prescriptions-d'hygiène-alimentaire

Conformément à la réglementation française visant à empêcher la présence de listeria dans le compartiment réfrigérateur, nous vous remercions de respecter les consignes suivantes.

- Nettoyez fréquemment le compartiment intérieur du réfrigérateur à l'aide d'un détergent non agressif, ne provoquant pas d'oxydation des pièces métalliques (utilisez par ex. de l'eau tiède additionnée d'un peu de produit à vaisselle).  
Ensuite, désinfectez avec de l'eau additionnée de vinaigre ou de jus de citron les surfaces que vous avez préalablement nettoyées, ou utilisez un produit germicide en vente dans le commerce et adapté aux réfrigérateurs (avant d'utiliser ce produit sur les pièces métalliques, faites un test de compatibilité à un endroit peu visible).
- Enlevez les emballages commerciaux avant de mettre les produits alimentaires dans le compartiment réfrigérateur (par ex. le carton qui réunit les pots de yaourt).
- Pour éviter toute contamination entre des produits alimentaires de nature différente, rangez-les bien séparés les uns des autres, bien emballés ou rangés dans des récipients à couvercle.
- Avant de préparer des plats et de saisir des produits alimentaires, lavez-vous les mains. Avant de préparer d'autres plats, lavez-vous à nouveau les mains. Lavez-les encore une fois avant de prendre un repas.
- Lavez les ustensiles de cuisine dont vous venez de vous servir avant de les réutiliser (cuillère en bois, planche de découpe, couteau de cuisine, etc.).

## 1.5 Transport sûr

### **AVERTISSEMENT – Risque de blessure !**

Le soulèvement du poids élevé de l'appareil peut entraîner des blessures.

- ▶ Ne soulevez jamais seul l'appareil.

## 1.6 Installation sûre

### **⚠ AVERTISSEMENT – Risque d'électrocution !**

Les installations non conformes sont dangereuses.

- ▶ Pour le raccordement et l'utilisation de l'appareil, respectez impérativement les indications figurant sur la plaque signalétique.
- ▶ L'appareil doit être branché uniquement à une source d'alimentation avec courant alternatif à l'aide d'une prise murale correctement installée et reliée à la terre.
- ▶ Le système à conducteur de protection de l'installation électrique de la maison doit être conforme.
- ▶ N'alimentez jamais l'appareil par l'intermédiaire d'un appareil de commutation externe, par ex. une minuterie ou une télécommande.
- ▶ Si l'appareil est encastré, la fiche du cordon d'alimentation secteur doit être librement accessible ou, si un accès libre est impossible, un dispositif de sectionnement doit être installé dans l'installation électrique fixe, conformément aux réglementations d'installation.
- ▶ Lors de l'installation de l'appareil, veiller à ce que le cordon d'alimentation secteur ne soit pas coincé ni endommagé.

Le cordon d'alimentation pose un danger si sa gaine de protection est endommagée.

- ▶ Ne mettez jamais en contact le cordon d'alimentation avec des sources de chaleur.

### **⚠ AVERTISSEMENT – Risque d'explosion !**

Si les orifices de ventilation de l'appareil sont fermés, un mélange gaz-air inflammable peut se produire si le circuit de réfrigération fuit.

- ▶ N'obstruez pas les orifices de ventilation dans le boîtier de l'appareil ou dans le boîtier d'installation.

### **⚠ AVERTISSEMENT – Risque d'incendie !**

Il est dangereux d'utiliser un cordon d'alimentation secteur avec une rallonge ou un adaptateur non autorisé.

- ▶ Ne pas utiliser de rallonge ni de bloc multiprise.

- ▶ Utiliser uniquement des adaptateurs et cordons d'alimentation secteur agréés par le fabricant.
- ▶ Si le cordon d'alimentation secteur est trop court et qu'aucun cordon d'alimentation plus long n'est disponible, contacter un électricien spécialisé pour adapter l'installation domestique.

Les blocs multiprises ou blocs secteur mobiles peuvent surchauffer et provoquer un incendie.

- ▶ Ne placez pas les blocs multiprises ou blocs secteur mobiles à l'arrière des appareils.

## 1.7 Utilisation sûre

### **⚠ AVERTISSEMENT – Risque d'électrocution !**

L'infiltration d'humidité peut occasionner un choc électrique.

- ▶ Utiliser l'appareil uniquement dans des pièces fermées.
- ▶ Ne jamais exposer l'appareil à une forte chaleur ou humidité.
- ▶ Ne pas utiliser de nettoyeur vapeur ou haute pression pour nettoyer l'appareil.

### **⚠ AVERTISSEMENT – Risque d'asphyxie !**

Les enfants risquent de s'envelopper dans les matériaux d'emballage ou de les mettre sur la tête et de s'étouffer.

- ▶ Conserver les matériaux d'emballage hors de portée des enfants.
- ▶ Ne jamais laisser les enfants jouer avec les emballages.

Les enfants risquent d'inhaler ou d'avalier des petits morceaux et s'étouffer.

- ▶ Conserver les petites pièces hors de portée des enfants.
- ▶ Ne pas laisser les enfants jouer avec les petites pièces.

### **⚠ AVERTISSEMENT – Risque d'explosion !**

L'endommagement du circuit de réfrigération peut provoquer la fuite et l'explosion du fluide frigorigène inflammable.

- ▶ Pour accélérer le dégivrage, n'utilisez pas d'autres équipements mécaniques ou d'autres produits que ceux recommandés par le fabricant.
- ▶ Détachez les aliments congelés à l'aide d'un objet émoussé, par exemple le manche d'une cuillère en bois.

Des produits contenant des gaz propulseurs inflammables et des matières explosives peuvent exploser, par ex. bombes aérosols.

- ▶ Ne pas stocker de produits contenant des gaz propulseurs inflammables et des matières explosives dans l'appareil.

### **⚠ AVERTISSEMENT – Risque d'incendie !**

Les appareils électriques à l'intérieur de l'appareil peuvent provoquer un incendie, par ex. appareils de chauffage ou fabriques de glace électriques.

- ▶ N'utilisez aucun appareil électrique à l'intérieur de l'appareil.

### **⚠ AVERTISSEMENT – Risque de blessure !**

Les récipients contenant des boissons gazeuses risquent d'éclater.

- ▶ Ne jamais ranger de boissons gazeuses dans le compartiment congélation.

Lésions oculaires dues à la fuite de fluide frigorigène inflammable et de gaz nocifs.

- ▶ Veillez à ne pas endommager les tubulures du circuit frigorigère, ni l'isolant.

L'appareil peut basculer.

- ▶ Ne jamais se servir du socle, des glissières ou des portes comme marchepied et ne pas s'appuyer dessus.

### **⚠ AVERTISSEMENT – Risque de brûlures !**

Certaines pièces à l'arrière de l'appareil deviennent très chaudes en service.

- ▶ Ne touchez jamais les pièces chaudes.

### **⚠ AVERTISSEMENT – Risque de brûlures par le froid !**

Un contact avec les produits congelés et les surfaces froides peut entraîner des brûlures par le froid.

- ▶ Ne portez jamais des produits surgelés à la bouche immédiatement après les avoir sortis du compartiment congélation.
- ▶ Évitez tout contact prolongé de la peau avec les produits congelés, la glace et les surfaces métalliques présents dans le compartiment congélation.



## **⚠ PRUDENCE – Risque de préjudice pour la santé !**

Pour éviter toute contamination des produits alimentaires, respecter les instructions suivantes.

- ▶ L'ouverture prolongée de la porte peut entraîner une importante augmentation de la température dans les compartiments de l'appareil.
- ▶ Nettoyer régulièrement les surfaces qui peuvent entrer en contact avec des produits alimentaires et systèmes d'écoulement accessibles.
- ▶ Conserver la viande et le poisson crus dans des récipients appropriés dans le compartiment réfrigération de sorte qu'ils ne soient pas en contact avec d'autres aliments et qu'ils ne coulent pas dessus.
- ▶ Si le réfrigérateur/congélateur reste vide pendant une longue période, éteindre l'appareil, le dégivrer, le nettoyer et laisser la porte ouverte, afin d'éviter la formation de moisissures.

Les pièces métalliques ou d'aspect métallique de l'appareil peuvent contenir de l'aluminium. Si des aliments acides entrent en contact avec de l'aluminium, des ions d'aluminium peuvent être transférés dans les aliments.

- ▶ Ne consommez pas les aliments contaminés.

## **1.8 Appareil endommagé**

### **⚠ AVERTISSEMENT – Risque d'électrocution !**

Un appareil endommagé ou un cordon d'alimentation secteur endommagé est dangereux.

- ▶ N'utilisez jamais un appareil endommagé.
- ▶ Ne tirez jamais sur le cordon d'alimentation secteur pour débrancher l'appareil du secteur. Débranchez toujours la fiche du cordon d'alimentation secteur.
- ▶ Si l'appareil ou le cordon d'alimentation secteur est endommagé, débranchez immédiatement le cordon d'alimentation secteur ou coupez le fusible dans le boîtier à fusibles.
- ▶ Appelez le service après-vente. → Page 33

Les réparations non conformes sont dangereuses.

- ▶ Seul un personnel dûment qualifié peut entreprendre des réparations sur l'appareil.
- ▶ Seules des pièces de rechange d'origine peuvent être utilisées pour réparer l'appareil.
- ▶ Afin d'écartier tout danger quand le cordon d'alimentation secteur de cet appareil est endommagé, seul le fabricant ou son service après-vente ou toute autre personne de qualification équivalente est habilité à le remplacer.

**⚠ AVERTISSEMENT – Risque d'incendie !**



En cas d'endommagement des tuyaux, du fluide frigorigène inflammable et des gaz nocifs peuvent s'échapper et s'enflammer.

- ▶ Éloigner de l'appareil toute flamme ou source d'inflammation.
- ▶ Aérer la pièce.
- ▶ Éteindre l'appareil. → *Page 18*
- ▶ Retirer la fiche du cordon d'alimentation secteur ou désactiver le fusible dans la boîte à fusibles.
- ▶ Appeler le service après-vente. → *Page 33*

## 2 Prévenir les dégâts matériels

### ATTENTION !

Le basculement des roulettes de l'appareil peut endommager le sol lors du déplacement de l'appareil.

- ▶ Transportez l'appareil avec un diable.
- ▶ Lorsque vous déplacez l'appareil, protégez le sol et ne faites pas de zigzags.

L'utilisation de l'appareil, du socle, des glissières ou des portes comme surface d'assise ou comme marche-pied peut endommager l'appareil.

- ▶ Ne vous servez jamais de l'appareil, du socle, des glissières ou des portes comme marche-pieds et ne vous appuyez jamais dessus.

En cas de salissures provenant d'huile ou de graisse, des pièces en matière plastique et les joints de porte peuvent devenir poreux.

- ▶ Veiller à ce que les pièces en matière plastique et les joints de porte restent exempts d'huile et de graisse.

Les pièces métalliques ou d'aspect métallique de l'appareil peuvent contenir de l'aluminium. Au contact avec des aliments acides, l'aluminium se corrode et se décolore.

- ▶ Ne conserver des aliments dans l'appareil que s'ils sont emballés.

Si vous nettoyez les pièces d'équipement et les accessoires au lave-vaisselle, ceux-ci risquent de se déformer ou de déteindre.

- ▶ Ne nettoyez jamais les équipements et accessoires au lave-vaisselle.

## 3 Protection de l'environnement et économies d'énergie

### 3.1 Élimination de l'emballage

Les emballages sont écologiques et recyclables.

- ▶ Veuillez éliminer les pièces détachées après les avoir triées par matière.



Éliminez l'emballage en respectant l'environnement.

### 3.2 Économies d'énergie

Si vous respectez les instructions suivantes, votre appareil consommera moins de courant.

#### Choix du lieu d'installation

- Protégez l'appareil de la lumière directe du soleil.
- Installez l'appareil aussi loin que possible des radiateurs, des cuisinières et des autres sources de chaleur :
  - Respecter une distance de 30 mm par rapport aux cuisinières électriques ou à gaz.
  - Respectez une distance de 300 mm par rapport à un appareil de chauffage au fuel ou au charbon.
- Respectez une petite distance latérale au mur.
- Ne recouvrez et ne bouchez jamais les orifices de ventilation extérieurs.

## Économiser de l'énergie lors de l'utilisation

**Remarque :** La disposition des pièces d'équipement n'a aucune influence sur la consommation d'énergie de l'appareil.

- N'ouvrez que brièvement l'appareil et fermez-le avec précaution.
- Ne recouvrez et n'obstruez jamais les grilles de ventilation intérieures ni les orifices de ventilation extérieurs.
- Transportez les aliments achetés dans un sac isotherme et rangez-les rapidement dans l'appareil.
- Attendez que les aliments et les boissons chaudes refroidissent avant de les ranger.
- Pour profiter du froid des produits congelés, placez les produits à décongeler dans le compartiment réfrigération.
- Laissez toujours un peu de place entre les aliments et la paroi arrière.

## Mode économie d'énergie du bandeau de commande

Lorsque l'appareil n'est pas utilisé, le bandeau de commande passe automatiquement au mode économie d'énergie du bandeau de commande.

En mode économie d'énergie du bandeau de commande, la luminosité de l'écran est réduite et la barre lumineuse s'allume.

Dès que vous utilisez le bandeau de commande ou ouvrez la porte, le mode économie d'énergie du bandeau de commande se désactive.

Vous pouvez éteindre la barre lumineuse du mode économie d'énergie du bandeau de commande.

### Allumer la barre lumineuse

- ▶ Appuyez sur **2° + 8°** pendant 3 secondes jusqu'à l'émission d'un signal sonore.

### Éteindre la barre lumineuse

- ▶ Appuyez sur **2° + 8°** pendant 3 secondes jusqu'à l'émission d'un signal sonore.

---

## 4 Installation et branchement

### 4.1 Contenu de la livraison

Après avoir déballé le produit, inspectez toutes les pièces pour détecter d'éventuels dégâts dus au transport et vous assurer de l'intégralité de la livraison.

En cas de réclamation, veuillez vous adresser à votre revendeur ou à notre service après-vente

→ Page 33.

La livraison comprend :

- Appareil pose libre
- Des équipements et accessoires<sup>1</sup>
- Instructions de montage
- La notice d'utilisation
- Les coordonnées du service après-vente
- Le document annexe de la garantie<sup>2</sup>
- Le label énergétique
- Des informations relatives à la consommation d'énergie et aux bruits

---

<sup>1</sup> Selon l'équipement de l'appareil

<sup>2</sup> Pas dans tous les pays

## 4.2 Critères pour le lieu d'installation



### AVERTISSEMENT Risque d'explosion !

Si l'appareil est installé dans une pièce trop petite, une éventuelle fuite du circuit de réfrigération pourrait donner lieu à un mélange de gaz et d'air inflammable.

- ▶ Installer l'appareil uniquement dans une pièce ayant un volume minimum de 1 m<sup>3</sup> par 8 g de fluide frigorigène. La quantité de fluide frigorigène est indiquée sur la plaque signalétique. → "Appareil", Fig. 1/6, Page 15

Selon le modèle, le poids de l'appareil départ usine peut atteindre 120 kg.

Le plancher doit être assez stable pour supporter le poids de l'appareil. Le plancher doit avoir une surface plane.

Ce réfrigérateur est prévu pour être utilisé à des températures ambiantes comprises entre 10 °C et 43 °C. L'appareil est entièrement opérationnel dans la plage de température ambiante admissible.

Si vous utilisez l'appareil à des températures ambiantes plus basses, l'appareil ne devrait pas subir de dommages tant que la température ambiante ne descend pas au-dessous de 5 °C.

### Installation au-dessus et en-dessous, et côte à côte

Si vous souhaitez installer 2 appareils de réfrigération en les superposant ou les plaçant côte à côte, respectez une distance d'au moins 150 mm entre les appareils. Pour certains appareils, une installation

sans distance minimale est possible. Demandez conseil à votre revendeur ou à votre cuisiniste.

## 4.3 Monter l'appareil

- ▶ Montez l'appareil selon les instructions de montage jointes.

## 4.4 Préparation de l'appareil pour la première utilisation

1. Retirer le matériel d'informations.
2. Retirer les films protecteurs et les sécurités de transport, par ex. les bandes adhésives et le carton.
3. Nettoyage de l'appareil pour la première fois. → Page 25

## 4.5 Raccordement électrique de l'appareil

1. Branchez la fiche secteur du cordon d'alimentation de l'appareil dans une prise murale à proximité de l'appareil.

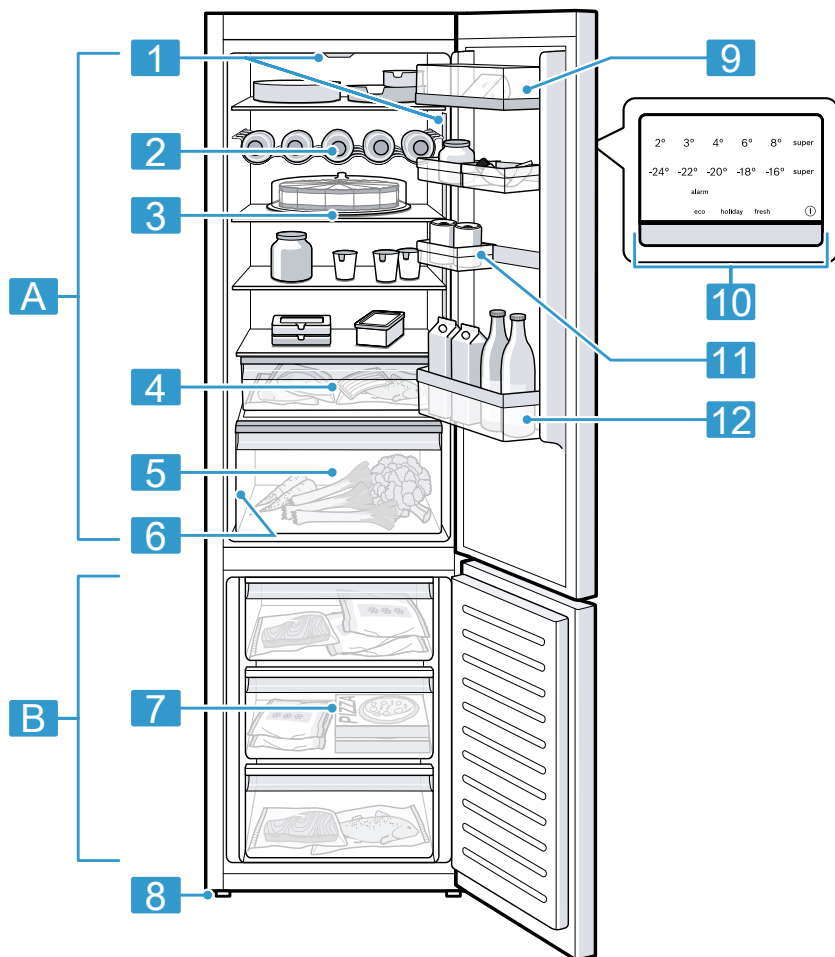
Vous trouverez les données de raccordement de l'appareil sur la plaque signalétique. → "Appareil", Fig. 1/6, Page 15

2. Assurez-vous que la fiche secteur soit correctement branchée.
  - ✓ Maintenant, l'appareil est prêt à fonctionner.

## 5 Description de l'appareil

### 5.1 Appareil

Cette section contient une vue d'ensemble des composants de votre appareil.



**1**

**A** Compartiment réfrigération  
→ Page 22

**B** Compartiment congélation  
→ Page 23

**1** Éclairage

**2** Support-crochet pour bouteilles  
→ Page 16

**3** Rangement variable de la clayette → Page 16

**4** Bac de rangement → Page 16

**5** Bacs à fruits et légumes → Page 17

**6** Plaque signalétique → Page 34

**7** Bac à produits congelés → Page 26

**8** Pied à vis

**9** Casier à beurre et à fromage → Page 17

**10** Bandeau de commande → Page 15

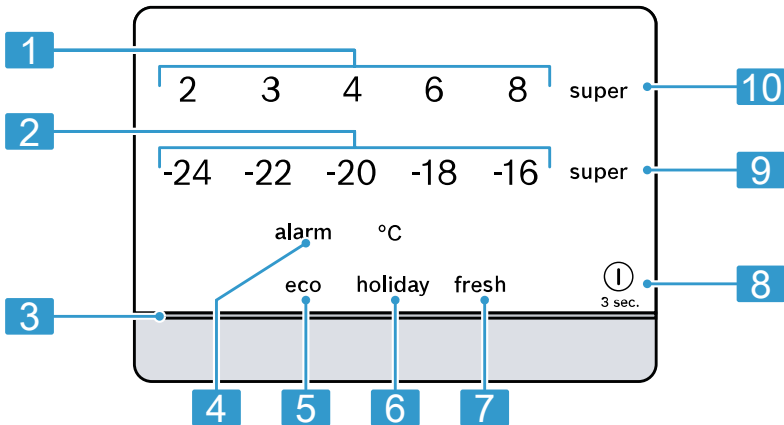
**11** Compartiment dans la contre-porte variable → Page 17

**12** Compartiment dans la contre-porte pour grandes bouteilles

**Remarque :** Selon l'équipement et la taille, des divergences sont possibles entre votre appareil et les illustrations.

## 5.2 Bandeau de commande

Le champ de commande vous permet de configurer toutes les fonctions de votre appareil et vous donne des informations sur l'état de fonctionnement.



**2**

**1** Affiche la température réglée du compartiment de réfrigération en °C.

**2** Affiche la température réglée du compartiment de congélation en °C.

**3** La barre lumineuse fournit des informations visuelles.

**4** alarm désactive l'alarme sonore.

**5** éco allume ou éteint le mode Économie d'énergie.

**6** holiday active ou désactive le mode Vacances.

**7** fresh active ou désactive le mode Fraîcheur.

**8** ① 3 sec. allume ou éteint l'appareil.

**9** super (congélateur) active ou désactive la fonction Super-congélation.

**10** super (réfrigérateur) active ou désactive la fonction Super-réfrigération.

## 6 Équipement

L'équipement de votre appareil dépend de son modèle.

### 6.1 Clayette

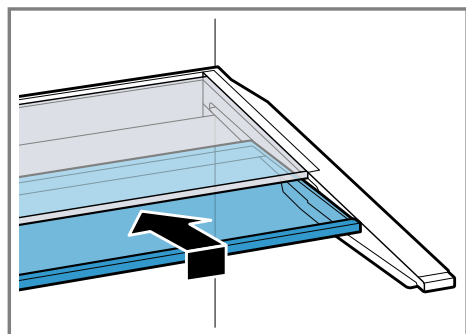
Pour varier la position de la clayette selon les besoins, vous pouvez retirer la clayette et la replacer à un autre endroit.

→ "Retirer la clayette", Page 26

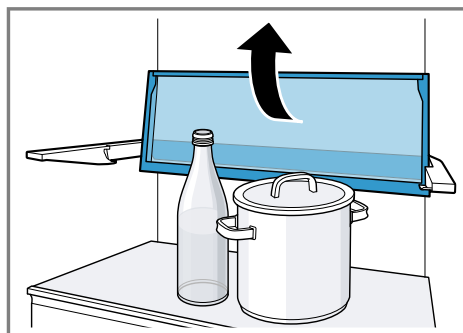
### 6.2 Rangement variable de la clayette

Utilisez le rangement variable de la clayette pour ranger sur la clayette située immédiatement en dessous des aliments réfrigérés hauts, par ex. cannettes ou bouteilles.

Vous pouvez extraire la partie avant de la clayette variable et la pousser sous la partie arrière de la clayette variable.



Si vous avez besoin de plus d'espace, vous pouvez relever ensemble les parties avant et arrière de la clayette variable.



### 6.3 Support-crochet pour bouteilles

Rangez les bouteilles de manière sûre sur le support-crochet pour bouteilles.

Pour changer d'emplacement le support-crochet pour bouteilles selon vos besoins, vous pouvez le retirer et le placer à un autre endroit.

→ "Retirer la clayette", Page 26

### 6.4 Bac de rangement

Les températures régnant dans le bac de rangement sont plus basses que dans le compartiment réfrigération. Des températures inférieures à 0 °C peuvent parfois se produire.

Pour atteindre des températures proches de 0 °C dans le bac de rangement, réglez la température du compartiment réfrigération sur 2 °C.

→ Page 18

Utilisez les températures plus basses du bac de rangement pour conserver les aliments périssables, par ex. le poisson, la viande et la charcuterie.



## 6.5 Bac(s) à fruits et légumes

Conservez les fruits et légumes frais emballés dans le bac à fruits et légumes.

Conservez les fruits et légumes coupés recouverts ou dans un emballage hermétique.

Suivant la quantité et la nature des produits stockés, de l'eau peut se condenser dans le bac à fruits et légumes.

Essuyer l'eau condensée avec un essuie-tout sec.

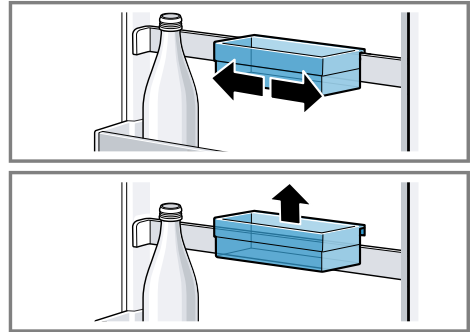
Afin de conserver leur qualité et leurs arômes, rangez les fruits et légumes sensibles au froid en dehors de l'appareil à des températures comprises entre 8 °C à 12 °C environ, par ex. les ananas, les bananes, les agrumes, les concombres, les courgettes, les poivrons, les tomates et les pommes de terre.

## 6.6 Casier à beurre et à fromage

Rangez le beurre et le fromage à pâte dure dans le casier à beurre et à fromage.

## 6.7 Compartiment dans la contreporte variable

Pour varier la position du compartiment dans la contreporte variable selon les besoins, vous pouvez le déplacer ou le retirer, et le replacer à un autre endroit.



Vous pouvez retirer les rails du compartiment dans la contreporte et les replacer à un autre endroit.

→ "Retirer les rails du compartiment dans la contreporte", Page 27

## 6.8 Accessoires

Utilisez uniquement des accessoires d'origine. Ils ont été spécialement conçus pour votre appareil.

Les accessoires de votre appareil dépendent de son modèle.

### Bac à œufs

Rangez les œufs sur le bac à œufs.

### Bac à glaçons

Utilisez le bac à glaçons, pour confectionner des glaçons.

## Confectionner des glaçons

Pour préparer des glaçons, utilisez exclusivement de l'eau potable.

1. Remplissez le bac à glaçons aux  $\frac{3}{4}$  avec de l'eau potable et placez-le dans le compartiment congélation.

Détachez le bac à glaçons à l'aide d'un objet émoussé, par exemple le manche d'une cuillère en bois.

2. Pour enlever les glaçons du bac à glaçons, passez le bac brièvement sous l'eau du robinet ou déformez-le légèrement.

---

## 7 Utilisation

### 7.1 Allumer l'appareil

1. Raccordement électrique de l'appareil. → Page 13

**Remarque :** Si l'appareil a été préalablement éteint à l'aide du bandeau de commande, maintenez la touche **Ⓢ 3 sec.** enfoncée pendant 3 secondes.

- ✓ L'appareil commence à réfrigérer.
  - ✓ Une alarme sonore retentit et l'affichage de température clignote, car le compartiment congélation est encore trop chaud.
2. Éteignez l'alarme sonore avec **alarm.**
    - ✓ "alarm" s'éteint dès que la température réglée est atteinte.
  3. Réglez la température souhaitée. → Page 18

### 7.2 Remarques concernant le fonctionnement de l'appareil

- Lorsque vous avez allumé l'appareil, il peut s'écouler jusqu'à plusieurs heures avant que la température réglée ne soit atteinte. Ne rangez aucun aliment avant que la température réglée ne soit atteinte.
- L'appareil chauffe légèrement les surfaces frontales temporairement. Cela empêche une condensation d'eau dans la zone du joint de porte.
- Lorsque vous refermez la porte, une dépression peut se produire. La porte est alors difficile à rouvrir. Patientez quelques instants jusqu'à ce que la dépression soit compensée.
- La température de l'appareil varie selon les conditions suivantes :
  - Fréquence des ouvertures de l'appareil
  - Charge
  - Température des aliments nouvellement stockés
  - Température ambiante
  - Exposition directe au soleil

### 7.3 Éteindre l'appareil

- ▶ Appuyer sur **Ⓢ 3 sec.** pendant 3 secondes.

### 7.4 Régler la température

#### Réglage de la température du compartiment réfrigération

- ▶ Appuyez sur la température souhaitée.

La température recommandée dans le compartiment réfrigération est de 4 °C.

## Régler la température du compartiment congélation

- ▶ Appuyez sur la température souhaitée.  
La température recommandée dans le compartiment congélation est de  $-18^{\circ}\text{C}$ .

---

## 8 Fonctions additionnelles

Découvrez les fonctions additionnelles dont votre appareil dispose.

### 8.1 Super-réfrigération

La fonction Super-réfrigération permet de refroidir au maximum le compartiment réfrigération.

Activez la fonction Super-réfrigération avant de ranger de grandes quantités d'aliments dans le compartiment réfrigération.

**Remarque :** Lorsque la fonction Super-réfrigération est activée, il est possible que l'appareil fonctionne plus bruyamment.

#### Activez Super-réfrigération

- ▶ Appuyez sur **super** (réfrigérateur).
- ✓ "super" (réfrigérateur) s'allume.

**Remarque :** Après environ 6 heures, l'appareil passe en mode de fonctionnement normal.

#### Désactivez Super-réfrigération

- ▶ Appuyez sur **super** (réfrigérateur).

### 8.2 Super-congélation automatique

Grâce à la fonction Super-congélation automatique, le congélateur refroidit beaucoup plus qu'en fonction-

nement normal. De ce fait, les aliments congèlent plus rapidement à cœur.

La fonction Super-congélation automatique s'enclenche si vous placez les aliments frais en partant de la droite dans le bac à aliments congelés inférieur.

La fonction Super-congélation automatique est activée en usine. Vous pouvez désactiver la Super-congélation automatique.

Si la fonction Super-congélation automatique est activée, "super" (congélateur) s'allume et il est possible que l'appareil fonctionne plus bruyamment.

L'appareil passe en mode de fonctionnement normal après l'expiration de la fonction Super-congélation automatique.

#### Activer la fonction Super-congélation automatique

- ▶ Maintenez **super** (congélateur) enfoncé pendant 5 secondes.
- ✓ Si 2 signaux sonores retentissent, cela signifie que la fonction Super-congélation automatique est activée.

#### Désactiver la fonction Super-congélation automatique

- ▶ Maintenez **super** (congélateur) enfoncé pendant 5 secondes.
- ✓ Si 3 signaux sonores retentissent, cela signifie que la fonction Super-congélation automatique est désactivée.

#### Annuler la fonction Super-congélation automatique

- ▶ Appuyez sur **super** (congélateur).

## 8.3 Fonction Super-congélation manuel

Avec la fonction Super-congélation, le compartiment congélation refroidit au maximum.

Activez la fonction Super-congélation 4 à 6 heures avant de ranger une quantité d'aliments à partir de 2 kg dans le compartiment congélation. Pour utiliser la capacité de congélation, utilisez la fonction Super-congélation.

→ "Conditions préalables pour la capacité de congélation", Page 23

**Remarque :** Lorsque la fonction Super-congélation est activée, il est possible que l'appareil fonctionne plus bruyamment.

### Activer la fonction Super-congélation manuelle

- ▶ Appuyez sur **super** (congélateur).
- ✓ "super" (congélateur) s'allume.

**Remarque :** Après environ 54 heures, l'appareil passe en mode de fonctionnement normal.

### Désactiver la fonction Super-congélation manuel

- ▶ Appuyez sur **super** (congélateur).

## 8.4 Mode Vacances

Si vous vous absentez pendant une longue période, vous pouvez activer le mode Vacances pour économiser l'énergie sur l'appareil.

### PRUDENCE

#### Risque de préjudice pour la santé !

Lorsque le mode Vacances est activé, le compartiment réfrigération se réchauffe. L'augmentation de la tem-

pérature peut entraîner la multiplication des bactéries et l'altération des aliments.

- ▶ Quand le mode Vacances est activé, ne stockez pas d'aliments dans le compartiment réfrigération.

L'appareil adapte automatiquement les températures.

---

Compartiment ré- frigération	14 °C
Compartiment congélation	Température in- changée

---

### Activer le mode Vacances

- ▶ Appuyez sur **holiday**.
- ✓ "holiday" s'allume.

### Désactiver le mode Vacances

- ▶ Appuyer sur **holiday**.

## 8.5 Mode économie d'énergie

Le mode Économie d'énergie permet de commuter en mode de fonctionnement économe en énergie. L'appareil adapte automatiquement les températures.

---

Compartiment ré- frigération	8 °C
Compartiment congélation	-16 °C

---

### Activer le mode Économie d'énergie

- ▶ Appuyez sur **eco**.
- ✓ "eco" s'allume.

### Désactiver le mode Économie d'énergie

- ▶ Appuyez sur **eco**.

## 8.6 Mode Fraîcheur

Pour conserver les aliments frais plus longtemps, vous pouvez activer le mode Fraîcheur sur l'appareil. L'appareil adapte automatiquement les températures.

Compartiment ré- frigération	2 °C
Compartiment congélation	Température in- changée

### Activer le mode fraîcheur

- ▶ Appuyez sur **fresh**.
- ✓ "fresh" s'allume.

### Désactiver le mode fraîcheur

- ▶ Appuyez sur **fresh**.

## 8.7 Mode Sabbat

En mode Sabbat, toutes les fonctions non essentielles sont désactivées pour vous permettre d'utiliser l'appareil le jour du sabbat.

En mode Sabbat, les fonctions suivantes sont désactivées :

- Super-refrigération
- Super-congélation automatique et Super-congélation manuelle
- Alarme
- Éclairage intérieur
- Signaux sonores
- Messages sur le bandeau de commande

**Remarque :** En mode Sabbat, l'éclairage du bandeau de commande est éteint. **holiday** s'allume en luminosité réduite.

### Activer le mode Sabbat

- ▶ Appuyez sur **holiday** pendant 15 secondes jusqu'à l'émission d'un signal sonore.
- ✓ "holiday" s'allume.

**Remarque :** Au bout de 80 heures, l'appareil revient en service normal.

### Désactiver le mode Sabbat

- ▶ Appuyez sur **holiday** pendant 15 secondes jusqu'à l'émission d'un signal sonore.

## 9 Alarme

### 9.1 Alarme de porte

L'alarme de porte retentit lorsque la porte de l'appareil reste ouverte longtemps.

Une alarme sonore retentit, "alarm" clignote, le bandeau lumineux clignote et l'affichage de la température du compartiment concerné clignote.

#### Couper l'alarme de porte

- ▶ Fermez la porte de l'appareil ou appuyez sur **alarm**.
- ✓ L'alarme sonore est désactivée.

### 9.2 Alarme de température

Si la température monte trop dans le compartiment congélation, l'alarme de température retentit.

Une alarme sonore retentit, la température réglée (congélateur), "alarm" et le bandeau lumineux clignotent.

#### PRUDENCE

#### Risque de préjudice pour la santé !

Lors de la décongélation, les bactéries peuvent se multiplier et les aliments congelés peuvent s'abîmer.

- ▶ Ne remettez pas à congeler des produits alimentaires partiellement ou entièrement décongelés.
- ▶ Ne recongelez les aliments qu'après avoir les avoir fait cuire ou rôti.

## fr Compartiment réfrigération

- ▶ N'utilisez plus la durée de conservation dans son intégralité.

L'alarme de température peut s'enclencher dans les cas suivants :

- L'appareil est mis en service.  
Attendez que la température réglée soit atteinte avant de ranger les produits.
- Rangement de grandes quantités d'aliments frais.  
Activez Super-congélation avant de ranger de grandes quantités de nourriture.
- Porte du compartiment congélation restée trop longtemps ouverte.  
Vérifiez si les produits surgelés ont été décongelés.

### Arrêter l'alarme de température

- ▶ Appuyez sur **alarm**.
- ✓ L'alarme sonore est désactivée.

---

## 10 Compartiment réfrigération

Le compartiment réfrigération permet de conserver la viande, la charcuterie, le poisson, les produits laitiers, les œufs, les plats cuisinés et les pâtisseries.

La température est réglable de 2 °C à 8 °C.

Le stockage au froid vous permet aussi de ranger des denrées facilement périssables à court et moyen terme. Plus la température choisie est basse, plus les aliments restent frais plus longtemps.

### 10.1 Conseils pour ranger des produits alimentaires dans le compartiment réfrigération

- Stockez uniquement des aliments frais et intacts.
- Conservez les aliments dans un récipient hermétique ou couvert.
- Pour ne pas entraver la circulation de l'air et pour éviter que les aliments ne gèlent, ne placez pas les aliments en contact direct avec la paroi arrière.
- Laissez les boissons et aliments chauds refroidir avant de les ranger.
- Respectez la date de péremption ou la date limite d'utilisation indiquée par le fabricant.

### 10.2 Zones froides dans le compartiment réfrigération

L'air circulant dans le compartiment réfrigération engendre des zones différemment froides.

#### Zone la plus froide

La zone la plus froide se trouve dans le bac de rangement.

**Conseil :** Rangez les aliments périssables dans la zone la plus froide, par ex. le poisson, la charcuterie et la viande.

#### Zone la moins froide

La zone la moins froide se trouve complètement en haut, contre la porte.

**Conseil :** Rangez des produits alimentaires insensibles dans la zone la moins froide, par ex. le fromage à pâte dure et le beurre. Le fromage

peut ainsi continuer à développer son arôme, et le beurre reste tartifiable.

## 11 Compartiment congélation

Dans le compartiment congélation, vous pouvez stocker des aliments congelés, congeler des aliments et confectionner des glaçons.

La température est réglable de  $-16\text{ °C}$  à  $-24\text{ °C}$ .

La température de stockage à long terme des produits alimentaires doit se situer à  $-18\text{ °C}$  ou encore plus bas.

La congélation vous permet de stocker les aliments facilement périssables à long terme. Les basses températures ralentissent ou stoppent la l'altération des aliments.

### 11.1 Capacité de congélation

La capacité de congélation indique quelle quantité d'aliments l'appareil peut congeler à cœur en combien d'heures.

Sur la plaque signalétique, vous trouverez des indications concernant la capacité de congélation. → "Appareil", Fig. 1/6, Page 15

#### Conditions préalables pour la capacité de congélation

1. Env. 24 heures avant de ranger des produits alimentaires frais, activer la fonction Super-congélation. → "Activer la fonction Super-congélation manuelle", Page 20
2. Placez d'abord les aliments dans le bac à aliments congelés le plus bas, en commençant par la droite.

### 11.2 Utiliser l'intégralité du volume du compartiment congélation

Découvrez comment placer la quantité maximale d'aliments congelés dans le congélateur.

1. Retirez toutes les pièces d'équipement du congélateur. → Page 26
2. Déposez les produits alimentaires directement sur les clayettes et le fond du compartiment congélation.

### 11.3 Conseils pour ranger des aliments dans le compartiment congélation

- Conservez les aliments dans des emballages hermétiques.
- Veillez à ce que les aliments à congeler n'entrent pas en contact avec d'autres déjà congelés.
- Répartissez les produits alimentaires sur une grande surface dans les bacs à produits congelés.
- Pour que l'air puisse circuler librement dans l'appareil, introduire le bac à produits congelés jusqu'à la butée.

### 11.4 Conseils pour congeler des aliments frais

- Congelez uniquement des aliments frais et d'un aspect impeccable.
- Congelez les aliments en portions.
- Les plats cuisinés sont plus appropriés que les aliments crus comestibles.
- Lavez, hachez et blanchissez les légumes avant de les congeler.
- Avant la congélation, lavez les fruits, retirez les pépins et épluchez les fruits si nécessaire, ajoutez du sucre ou une solution d'acide ascorbique si nécessaire.

## fr Compartiment congélation

- Les produits de boulangerie, le poisson et les fruits de mer, la viande, le gibier et la volaille, les œufs sans coquille, le fromage, le beurre, le caillé, les plats préparés et les restes se prêtent à la congélation.
- La laitue, les radis, les œufs en coquille, les raisins, les pommes et poires crues, le yaourt, la crème aigre, la crème fraîche et la mayonnaise ne se prêtent pas à la congélation.

### Emballer les surgelés

Un matériau d'emballage approprié et le bon type d'emballage sont essentiels pour maintenir la qualité du produit et éviter les brûlures de congélation.

1. Placez les aliments dans l'emballage.
2. Pressez pour chasser l'air.
3. Fermez hermétiquement l'emballage afin que les aliments ne perdent pas leur saveur ou ne se dessèchent pas.
4. Indiquez sur l'emballage le contenu et la date de congélation.

### 11.5 Durée de conservation du produit congelé à -18 °C

Aliments	Durée de conservation
Poisson, charcuterie, plats cuisinés, pâtisseries	jusqu'à 6 mois
Viande, volaille	jusqu'à 8 mois
Légumes, fruits	jusqu'à 12 mois

Le calendrier de congélation imprimé indique la durée maximale de stockage, en mois, à une température permanente de -18 °C.

### 11.6 Méthodes de décongélation pour aliments congelés

#### PRUDENCE

#### Risque de préjudice pour la santé !

Lors de la décongélation, les bactéries peuvent se multiplier et les aliments congelés peuvent s'abîmer.

- ▶ Ne remettez pas à congeler des produits alimentaires partiellement ou entièrement décongelés.
- ▶ Ne recongelez les aliments qu'après avoir les avoir fait cuire ou rôti.
- ▶ N'utilisez plus la durée de conservation dans son intégralité.
- Décongelez les aliments d'origine animale dans le compartiment réfrigération, par exemple le poisson, la viande, le fromage et le lait caillé.
- Décongelez le pain à température ambiante.
- Préparez les aliments au micro-ondes, au four ou sur la table de cuisson pour une consommation immédiate.



## 12 Dégivrage

### 12.1 Décongélation dans le compartiment congélation

Grâce au système « NoFrost » entièrement automatique, le compartiment congélation ne se couvre pas de givre. Aucun dégivrage n'est nécessaire.

## 13 Nettoyage et entretien

Pour que votre appareil reste longtemps opérationnel, nettoyez-le et entretenez-le avec soin.

Le nettoyage de points inaccessibles doit être réalisé par le service après-vente. Le nettoyage par le service après-vente peut engendrer des frais.

### 13.1 Préparer l'appareil pour le nettoyage

1. Éteindre l'appareil. → *Page 18*
2. Débrancher l'appareil du réseau électrique.  
Débrancher la fiche secteur du cordon d'alimentation secteur ou désactiver le fusible dans le boîtier à fusibles.
3. Retirez tous les aliments de l'appareil et rangez-les dans un endroit frais.  
Si possible, placez des accumulateurs de froid sur les aliments.
4. Retirez toutes les pièces d'équipement et les accessoires de l'appareil. → *Page 26*
5. Retirez les rails du compartiment dans la contreporte. → *Page 27*

### 13.2 Nettoyage de l'appareil

#### **AVERTISSEMENT** **Risque d'électrocution !**

L'infiltration d'humidité peut occasionner un choc électrique.

- ▶ Ne pas utiliser de nettoyeur vapeur ou haute pression pour nettoyer l'appareil.

La présence de liquide dans l'éclairage, les éléments de commande ou les orifices de ventilation internes peut être dangereuse.

- ▶ L'eau de rinçage ne doit pas pénétrer dans l'éclairage, dans les éléments de commande ni dans les orifices de ventilation internes.

#### **ATTENTION !**

Des produits nettoyants inappropriés peuvent endommager les surfaces de l'appareil.

- ▶ Ne pas utiliser de tampon en paille métallique ni d'éponge à dos récurant.
- ▶ Ne pas utiliser de produits de nettoyage agressifs ou récurants.
- ▶ N'utilisez pas de nettoyants fortement alcoolisés.

Si vous nettoyez les pièces d'équipement et les accessoires au lave-vaisselle, ceux-ci risquent de se déformer ou de déteindre.

- ▶ Ne nettoyez jamais les équipements et accessoires au lave-vaisselle.
1. Préparez l'appareil pour le nettoyage. → *Page 25*
  2. Nettoyez l'appareil, les pièces d'équipement, les accessoires et les joints de porte avec une lavette, de l'eau tiède et du produit à vaisselle présentant un pH neutre.
  3. Sécher ensuite minutieusement avec un chiffon doux et sec.
  4. Insérez les pièces d'équipement et montez les pièces de l'appareil.

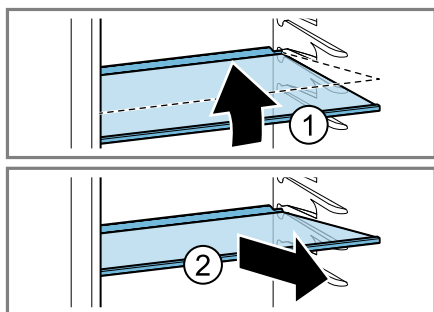
5. Raccordement électrique de l'appareil. → Page 13
6. Ranger les aliments.

### 13.3 Retirer les pièces d'équipement

Si vous désirez nettoyer soigneusement les pièces d'équipement, retirez celles-ci de votre appareil.

#### Retirer la clayette

- Soulevez la clayette vers l'avant ①, tirez-la et retirez-la ②.



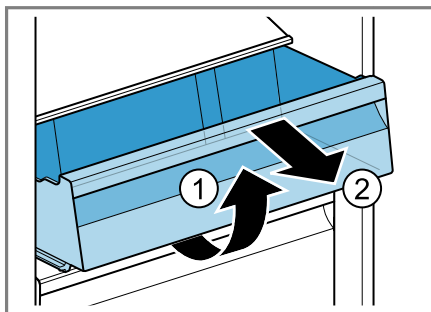
#### Retirer la clayette variable

- Relevez les deux parties de la clayette ①, retirez-les ensemble ② puis retirez le rail ③.

#### Retirer le bac de rangement

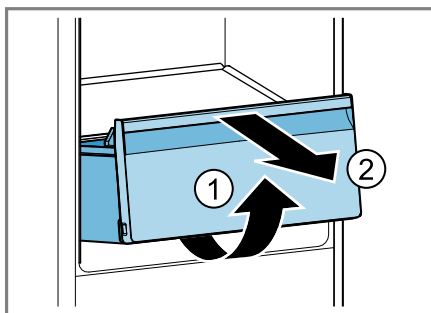
1. Extrayez le bac de rangement jusqu'en butée.

2. Soulevez le bac de rangement vers l'avant ① et retirez-le ②.



#### Retirer le bac à fruits et légumes

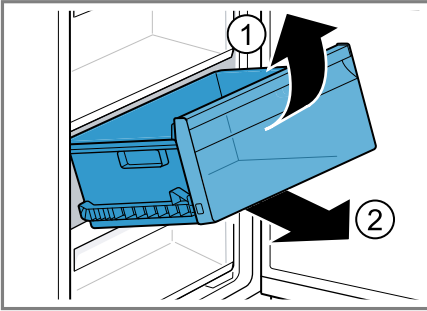
1. Extrayez le bac à fruits et légumes jusqu'en butée.
2. Soulevez le bac à fruits et légumes vers l'avant ① et retirez-le ②.



#### Retirer le bac à produits congelés

1. Extraire le bac à produits congelés jusqu'en butée.

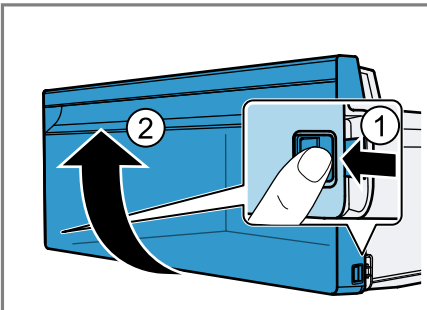
2. Soulever l'avant du bac à produits congelés ① et le retirer ②.



### Retirer la façade du bac

Vous pouvez retirer la façade du bac à fruits et légumes et du bac à aliments surgelés pour faciliter le nettoyage.

- Appuyez sur les crochets de fixation latéraux du bac ① et retirez la façade du bac par un mouvement de rotation ②.

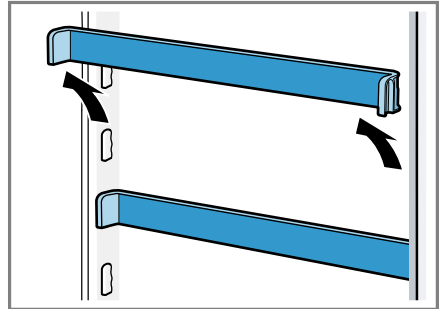


## 13.4 Démontage des pièces de l'appareil

Si vous souhaitez effectuer un nettoyage complet de votre appareil, vous pouvez retirer certaines pièces de votre appareil.

### Retirer les rails du compartiment dans la contreporte

- Soulevez les rails du compartiment dans la contreporte et retirez-les.



## 14 Dépannage

Vous pouvez corriger par vous-même les petits défauts de votre appareil. Lisez les renseignements de dépannage avant de contacter le service consommateurs. Vous vous épargnerez ainsi des dépenses inutiles.

### AVERTISSEMENT Risque d'électrocution !

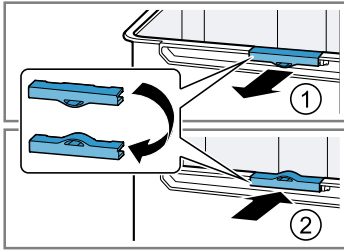
Les réparations non conformes sont dangereuses.

- ▶ Seul un personnel dûment qualifié peut entreprendre des réparations sur l'appareil.
- ▶ Seules des pièces de rechange d'origine peuvent être utilisées pour réparer l'appareil.
- ▶ Afin d'écartier tout danger quand le cordon d'alimentation secteur de cet appareil est endommagé, seul le fabricant ou son service après-vente ou toute autre personne de qualification équivalente est habilité à le remplacer.

Défaut	Cause et dépannage
L'appareil ne réfrigère pas, les affichages et l'éclairage sont allumés.	L'appareil se trouve en mode Exposition. <ol style="list-style-type: none"> <li>1. Éteignez l'appareil. → <i>Page 18</i></li> <li>2. Patientez 2 minutes.</li> <li>3. Rallumez l'appareil. → <i>Page 18</i></li> <li>4. Patientez 1 minute, puis maintenez <b>super</b> (réfrigérateur) enfoncé jusqu'à ce que 4 signaux sonores retentissent.</li> <li>5. Vérifiez après un court laps de temps si l'appareil réfrigère.</li> </ol>
L'éclairage par LED ne fonctionne pas.	Différentes causes sont possibles. <ul style="list-style-type: none"> <li>▶ Appelez le service après-vente.</li> </ul> Vous trouverez le numéro du service après-vente dans les coordonnées des services après-vente dont la liste est jointe.
Les panneaux latéraux de l'appareil sont chauds.	Il ne s'agit pas d'un défaut. Les parois latérales reçoivent en effet des tuyaux qui se réchauffent pendant le processus de refroidissement. La chaleur n'abîme pas les meubles qui touchent l'appareil. Aucune action nécessaire.

<b>Défaut</b>	<b>Cause et dépannage</b>
<p>Une alarme sonore retentit, l'affichage de la température (réfrigérateur), "alarm" et le bandeau lumineux clignotent.</p> <p>L'alarme de porte est activée.</p>	<p>La porte du réfrigérateur est ouverte.</p> <ul style="list-style-type: none"> <li>▶ Fermez la porte du réfrigérateur.</li> </ul>
<p>Une alarme sonore retentit, l'affichage de la température (congélateur), "alarm" et le bandeau lumineux clignotent.</p> <p>L'alarme de porte est activée.</p>	<p>La porte du congélateur est ouverte.</p> <ul style="list-style-type: none"> <li>▶ Fermez la porte du congélateur.</li> </ul>
<p>Les affichages de température et "alarm" s'allument.</p>	<p>Un capteur est défectueux.</p> <ul style="list-style-type: none"> <li>▶ Appelez le service après-vente.</li> </ul> <p>Vous trouverez le numéro du service après-vente dans les coordonnées des services après-vente dont la liste est jointe.</p>
<p>Une alarme sonore retentit, la température réglée (congélateur), "alarm" et le bandeau lumineux clignotent.</p> <p>L'alarme de température est activée.</p>	<p>Différentes causes sont possibles.</p> <ul style="list-style-type: none"> <li>▶ Appuyez sur <b>alarm</b>.</li> <li>✓ L'alarme s'éteint.</li> </ul> <hr/> <p>Les orifices de ventilation extérieurs sont recouverts.</p> <ul style="list-style-type: none"> <li>▶ Retirez les obstacles situés devant les orifices de ventilation extérieurs.</li> </ul> <hr/> <p>Des quantités importantes d'aliments frais ont été rangées.</p> <ul style="list-style-type: none"> <li>▶ Ne dépassez pas la capacité de congélation.</li> </ul> <p style="text-align: center;">→ "<i>Capacité de congélation</i>", Page 23</p>

Défaut	Cause et dépannage
La température réglée n'est pas atteinte. Le dégivrage entièrement automatique ne fonctionne plus.	La porte du compartiment congélation est restée ouverte pendant longtemps. L'évaporateur (générateur de froid) du système NoFrost est très fortement givré. <b>Condition :</b> Les aliments congelés sont stockés dans un endroit frais et sont bien isolés. <ol style="list-style-type: none"><li>1. Éteignez l'appareil. → <i>Page 18</i></li><li>2. Débranchez l'appareil du secteur. Retirez la fiche secteur du cordon d'alimentation secteur ou désactivez le fusible dans le boîtier à fusibles.</li><li>3. Appelez le service après-vente. Vous trouverez le numéro du service après-vente dans les coordonnées des services après-vente dont la liste est jointe.</li></ol>
La température dévie fortement par rapport au réglage.	Différentes causes sont possibles. <ol style="list-style-type: none"><li>1. Éteignez l'appareil. → <i>Page 18</i></li><li>2. Allumez à nouveau l'appareil après env. 5 minutes. → <i>Page 18</i><ul style="list-style-type: none"><li>- Si la température est trop élevée, vérifiez-la à nouveau au bout de quelques heures.</li><li>- Si la température est trop basse, vérifiez-la à nouveau le jour suivant.</li></ul></li></ol>
De la condensation se forme à la surface de l'appareil et sur les clayettes à l'intérieur de l'appareil.	L'eau contenue dans l'air chaud et humide se condense sur les surfaces plus froides de l'appareil. <ol style="list-style-type: none"><li>1. Essuyez l'eau de dégivrage avec un chiffon sec et doux.</li><li>2. Ouvrez l'appareil le plus brièvement possible.</li><li>3. Veillez à ce que l'appareil soit toujours correctement fermé.</li></ol>

Défaut	Cause et dépannage
De l'eau de condensation s'accumule souvent dans le bac à fruits et légumes.	<p>Suivant la quantité et la nature des produits stockés, de l'eau peut se condenser dans le bac à fruits et légumes.</p> <ol style="list-style-type: none"> <li>1. Retirer le bac à fruits et légumes. → Page 26</li> <li>2. Retirez les clips de ventilation ① et insérez-les inversés ②.</li> </ol>
	
L'appareil vrombit, fait des bulles, des bourdonnements, des gargouillis, des cliquetis ou des claquements.	<p>Il ne s'agit pas d'un défaut. Un moteur tourne, par ex. groupe frigorifique, ventilateur. Le fluide frigorigène circule dans les tuyaux. Le moteur, les interrupteurs ou les électrovannes s'allument ou s'éteignent. Le dégivrage automatique a lieu. Aucune action nécessaire.</p>
L'appareil émet des bruits.	<p>L'appareil ne repose pas d'aplomb.</p> <ul style="list-style-type: none"> <li>▶ Nivelez l'appareil à l'aide d'un niveau à bulle et des pieds à vis.</li> </ul>
	<p>L'appareil n'est pas posé de manière indépendante.</p> <ul style="list-style-type: none"> <li>▶ Respectez les distances minimales de l'appareil.</li> </ul>
	<p>Les pièces d'équipement vacillent ou se coincent.</p> <ul style="list-style-type: none"> <li>▶ Vérifiez les pièces d'équipement amovibles et remettez-les éventuellement en place correctement.</li> </ul>
	<p>Des bouteilles ou récipients se touchent.</p> <ul style="list-style-type: none"> <li>▶ Éloigner les bouteilles ou les récipients les uns des autres.</li> </ul>
	<p>Super-congélation est activé. Aucune action nécessaire.</p>

## 14.1 Panne de courant

En cas de panne de courant, la température à l'intérieur de l'appareil augmente, ce qui raccourcit la durée de conservation et réduit la qualité des aliments congelés.

Sur notre site Internet dédié à votre appareil, vous trouverez dans les caractéristiques techniques la durée de conservation des aliments congelés en cas de dysfonctionnement.

### Remarques

- Ouvrez l'appareil le moins possible en cas de panne de courant et ne stockez pas d'autres aliments.
- Vérifiez la qualité des aliments immédiatement après la panne de courant.
  - Jetez les aliments congelés qui sont décongelés et dont la température est supérieure à 5 °C.
  - Faites bouillir ou frire des aliments congelés légèrement décongelés et consommez-les ou recongelez-les.

## 14.2 Effectuer l'auto-test de l'appareil

Votre appareil dispose d'un autotest qui indique les dysfonctionnements auxquels votre service après-vente peut remédier.

1. Éteindre l'appareil. → Page 18
2. Débrancher l'appareil du réseau électrique.  
Débrancher la fiche secteur du cordon d'alimentation secteur ou désactiver le fusible dans le boîtier à fusibles.
3. Raccorder l'appareil à l'alimentation électrique après 5 minutes.  
→ Page 13
4. Dans la minute qui suit le branchement électrique, maintenez **super** (réfrigérateur) enfoncé pen-

dant 3 à 5 secondes jusqu'à ce que le deuxième signal sonore retentisse.

- ✓ Si, à la fin de l'auto-test, 2 signaux sonores retentissent et si l'affichage de la température indique la température réglée, cela signifie que votre appareil fonctionne correctement. L'appareil revient en fonctionnement normal.
- ✓ Si 5 signaux sonores retentissent à la fin de l'autotest de l'appareil et que les LED d'affichage de la température s'allument avec une luminosité différente, contactez le service après-vente. Les LEDs fournissent des informations sur la panne au service après-vente.

---

## 15 Entreposage et élimination

### 15.1 Mise hors service de l'appareil

1. Éteindre l'appareil. → Page 18
2. Débrancher l'appareil du réseau électrique.  
Débrancher la fiche secteur du cordon d'alimentation secteur ou désactiver le fusible dans le boîtier à fusibles.
3. Retirez tous les aliments.
4. Nettoyer l'appareil. → Page 25
5. **ATTENTION !** Des objets coincés entre la porte et le boîtier peuvent endommager la charnière de porte.
  - ▶ Ouvrez la porte jusqu'à ce qu'elle reste ouverte d'elle-même.
  - ▶ Ne coincez aucun objet entre la porte et le boîtier.



Afin de garantir la ventilation de l'espace intérieur, laissez l'appareil ouvert.

## 15.2 Mettre au rebut un appareil usagé

La destruction dans le respect de l'environnement permet de récupérer de précieuses matières premières.

### **AVERTISSEMENT**

#### **Risque de préjudice pour la santé !**

Des enfants risquent de s'enfermer dans l'appareil et de mettre leur vie en danger.

- ▶ Pour compliquer la pénétration des enfants dans l'appareil, ne pas retirer les clayettes et les bacs.
- ▶ Éloigner les enfants de l'appareil qui a cessé de servir.

### **AVERTISSEMENT**

#### **Risque d'incendie !**

En cas d'endommagement des tuyaux, du fluide frigorigène inflammable et des gaz nocifs peuvent s'échapper et s'enflammer.

- ▶ Veillez à ne pas endommager les tubulures du circuit frigorifique, ni l'isolant.
1. Débrancher la fiche du cordon d'alimentation secteur.
  2. Couper le cordon d'alimentation secteur.
  3. Éliminez l'appareil dans le respect de l'environnement.

Vous trouverez des informations sur les circuits actuels d'élimination auprès de votre revendeur spécialisé ou de l'administration de votre commune/ville.



Cet appareil est marqué selon la directive européenne 2012/19/UE relative aux appareils élec-

triques et électroniques usagés (waste electrical and electronic equipment - WEEE).

La directive définit le cadre pour une reprise et une récupération des appareils usagés applicables dans les pays de la CE.

## 16 Service après-vente

Les pièces de rechange relatives au fonctionnement de l'appareil et conformes à l'ordonnance d'écoconception correspondante sont disponibles auprès de notre service après-vente pour une durée d'au moins 10 ans à partir de la mise sur le marché de votre appareil dans l'Espace économique européen.

**Remarque :** L'intervention du service après-vente est gratuite dans le cadre de la garantie locale du fabricant en vigueur. La durée minimale de la garantie (garantie du fabricant pour consommateurs privés) dans l'Espace économique européen est de 2 ans selon les conditions de garantie locales en vigueur. Les conditions de garantie n'ont aucune incidence sur les autres droits ou recours qui vous sont disponibles en vertu du droit local.

Pour plus d'informations sur la durée et les conditions de la garantie dans votre pays, adressez-vous à notre service après-vente, à votre revendeur ou consultez notre site Web. Lorsque vous contactez le service après-vente, vous avez besoin du numéro de produit (E-Nr.), du numéro de fabrication (FD) et du numéro de série (Z-Nr.) de votre appareil.

Vous trouverez les données de contact du service après-vente dans la liste ci-jointe ou sur notre site Web.

## 16.1 Numéro de produit (E-Nr.), numéro de fabrication (FD) et numéro de série (Z-Nr.)

Le numéro de produit (E-Nr.), le numéro de fabrication (FD) et le numéro de série (Z-Nr.) sont indiqués sur la plaque signalétique de l'appareil.

→ "Appareil", Fig. 1/6, Page 15

Pour retrouver rapidement les données de votre appareil et le numéro de téléphone du service consommateurs, n'hésitez pas à les recopier ailleurs.

---

## 17 Caractéristiques techniques

La plaque signalétique mentionne le fluide frigorigène, le volume net ainsi que d'autres données techniques.

→ "Appareil", Fig. 1/6, Page 15

Ce produit contient une source de lumière de la classe d'efficacité énergétique E. La source de lumière est disponible en tant que pièce de rechange et doit être remplacée uniquement par du personnel qualifié. Ce produit contient une deuxième source de lumière de la classe d'efficacité énergétique F. La source de lumière est disponible en tant que pièce de rechange et doit être remplacée uniquement par du personnel qualifié.

Vous trouverez de plus amples informations sur votre modèle sur Internet à l'adresse <https://eprel.ec.europa.eu/><sup>1</sup>. Cette adresse

Internet renvoie à la base de données officielle des produits de l'UE, EPREL. Veuillez suivre les instructions de la recherche de modèle. L'identifiant du modèle se base sur les caractères précédant la barre oblique dans le numéro de produit (E-Nr.) sur la plaque signalétique. Vous pouvez également trouver l'identifiant du modèle sur la première ligne du label énergétique de l'UE.

## 17.1 Informations concernant les logiciels libres et open source

Ce produit contient des composants logiciels mis sous licence, par les détenteurs des droits d'auteur en tant que logiciel libre ou open source.

Les informations relatives à la licence sont mémorisées sur l'appareil électroménager. L'accès aux informations relatives à la licence correspondante est également possible via l'appli Home Connect: « Profil -> Mentions légales -> Informations sur la licence ». <sup>2</sup> Vous pouvez télécharger les informations relatives à la licence sur le site Web de la marque. (Recherchez le modèle de votre appareil et d'autres documents sur le site Web du produit.) Vous pouvez également demander les informations correspondantes à l'adresse : [ossrequest@bshg.com](mailto:ossrequest@bshg.com) ou BSH Hausgeräte GmbH Carl-Wery-Str. 34, 81739 Munich, Allemagne.

---

<sup>1</sup> Valable uniquement pour les pays de l'espace économique européen

<sup>2</sup> Selon l'équipement de l'appareil

La code source vous sera mis à disposition sur simple demande.

Veillez envoyer votre demande à [ossrequest@bshg.com](mailto:ossrequest@bshg.com) ou BSH Hausgeräte GmbH Carl-Wery-Str. 34, D-81739 Munich.

Objet : „OSSREQUEST“

Les coûts liés au traitement de votre demande vous seront facturés. Cette offre est valable pendant trois ans à compter de la date d'achat, ou au moins pour la période pendant laquelle nous fournissons le support et les pièces de rechange pour l'équipement.

## 18 Déclaration de conformité

BSH Hausgeräte GmbH déclare par la présente que l'appareil est conforme aux exigences fondamentales et aux autres dispositions pertinentes de la directive 2014/53/EU. Vous trouverez une déclaration de conformité RED détaillée sur Internet à l'adresse [www.bosch-home.com](http://www.bosch-home.com) sur la page de votre appareil dans les documents supplémentaires.



Bande de 2,4 GHz (2400–2483,5 MHz) : max. 100 mW  
Bande de 5 GHz (5150–5350 MHz + 5470–5725 MHz) : max. 130 mW



BE	BG	CZ	DK	DE	EE	IE	EL	ES
FR	HR	IT	CY	LI	LV	LT	LU	HU
MT	NL	AT	PL	PT	RO	SI	SK	FI
SE	NO	CH	TR	IS	UK (NI)			

WLAN (Wi-Fi) de 5 GHz : uniquement destiné à un usage intérieur.

AL	BA	MD	ME	MK	RS	UK	UA
----	----	----	----	----	----	----	----

WLAN (Wi-Fi) de 5 GHz : uniquement destiné à un usage intérieur.



## Thank you for buying a Bosch Home Appliance!

Register your new device on MyBosch now and profit directly from:

- **Expert tips & tricks for your appliance**
- **Warranty extension options**
- **Discounts for accessories & spare-parts**
- **Digital manual and all appliance data at hand**
- **Easy access to Bosch Home Appliances Service**

Free and easy registration – also on mobile phones:

**[www.bosch-home.com/welcome](http://www.bosch-home.com/welcome)**



## Looking for help? You'll find it here.

Expert advice for your Bosch home appliances, help with problems or a repair from Bosch experts.

Find out everything about the many ways Bosch can support you:

**[www.bosch-home.com/service](http://www.bosch-home.com/service)**

Contact data of all countries are listed in the attached service directory.

### **BSH Hausgeräte GmbH**

Carl-Wery-Straße 34  
81739 München, GERMANY  
[www.bosch-home.com](http://www.bosch-home.com)

A Bosch Company



**9001857014** (040703)

fr