



A++



Siemens
KI51FADE0
REFRIGERATEUR 1P INT 140 A++
PANTO SOFT

Version antérieure:
KI51FAD30

Version ultérieure:

Code EAN:
4242003873335

gamme distribuée:
FP1

IQ700, Réfrigérateur intégrable, 140 x 56 cm KI51FADE0

INFORMATIONS GENERALES

- Volume utile total : 222 l
- Classe d'efficacité énergétique A++ sur une échelle allant de A+++ à D
- Consommation énergétique : 124 kWh/an
- Fixation de porte à pantographe

Confort et sécurité

- Commande sensitive touchControl : régulation électronique avec affichage digital de la température
- freshSense : température constante par technologie de capteurs intelligents
- Eclairage LED
- Dégivrage automatique dans le réfrigérateur
- Alarme sonore de porte ouverte

REFRIGERATEUR

- Volume utile 222 l
- 1 compartiment hyperFresh premium "zone sèche" - garde viande et poisson frais jusqu'à 3 fois plus longtemps
- 5 clayettes en verre de sécurité, dont 4 réglables en hauteur, 1 coulissante EasyAccess
- 4 balconnets

INFORMATIONS TECHNIQUES

- Encastrement H x L x P : 140 cm x 56 cm x 55 cm
- Classe climatique : SN-T
- Niveau sonore : 37dB(A) re 1 pW
- Charnières à droite, réversibles
- Montage facile easyInstallation
- Super-réfrigération avec arrêt automatique

Accessoires intégrés

Accessoires en option

Autres couleurs disponibles

Données techniques

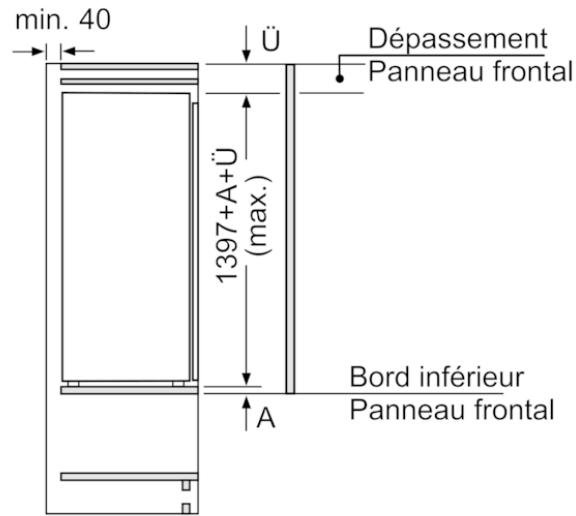
Caractéristiques

Type de construction : Encastrable
 Porte habillable : impossible
 Hauteur (mm) : 1397
 Largeur de l'appareil : 558
 Profondeur appareil (mm) : 545
 Niche d'encastrement (mm) : 1400 x 560 x 550
 Poids net (kg) : 53,348
 Puissance de raccordement (W) : 90
 Intensité (A) : 10
 Charnière de la porte : Droite réversible
 Tension (V) : 220-240
 Fréquence (Hz) : 50
 Certificats de conformité : CE, VDE
 Longueur du cordon électrique (cm) : 230
 Nombre de compresseurs : 1
 Nombre de circuit de froid : 2
 Ventilateur dans le compartiment réfrigérateur : non
 Porte réversible : Oui
 Nombre de clayettes réglables dans le réfrigérateur : 4
 Clayettes spéciales bouteille : non
 Code EAN : 4242003873335

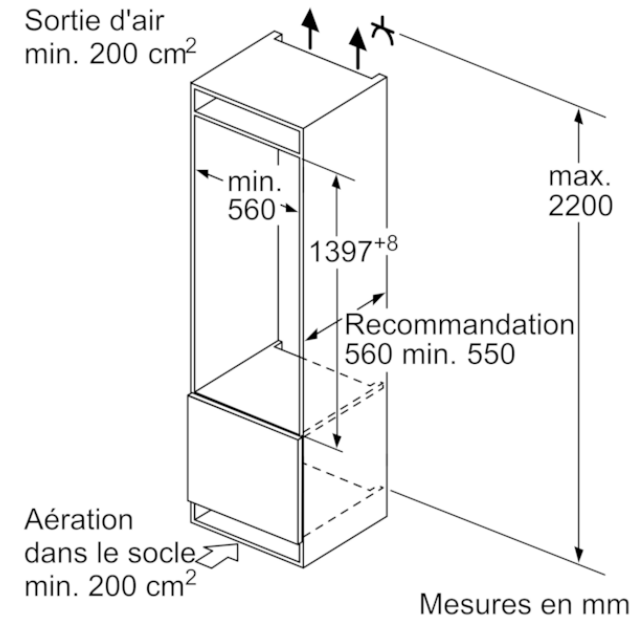
Types de consommation et de connexion

Marque : Siemens
 Référence Commerciale : KI51FADE0
 Catégorie de produit : Réfrigérateur
 Classe énergétique (2010/30/CE) : A++
 Consommation énergétique annuelle (kWh/annum) - NOUVEAU (2010/30/CE) : 124,00
 Capacité nette du réfrigérateur (l) - nouveau (2010/30/EC) : 222
 Capacité nette du congélateur (l) - nouveau (2010/30/EC) : 0
 Froid ventilé : Non
 Pouvoir de congélation (kg/24h) - nouveau (2010/30/EC) : 0
 Niveau sonore (dB(A) re 1 pW) : 37
 Classe climatique : SN-T
 Type d'installation : Intégration total

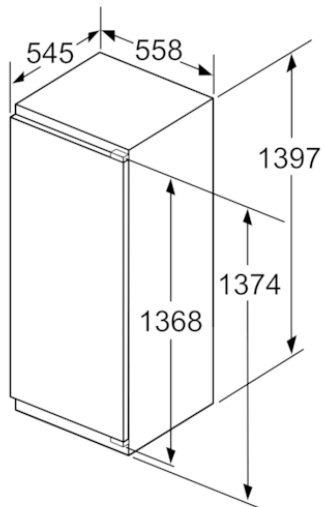
iQ700, Réfrigérateur intégré, 140 x 56 cm
KI51FADE0



Mesures en mm



Mesures en mm



Mesures en mm