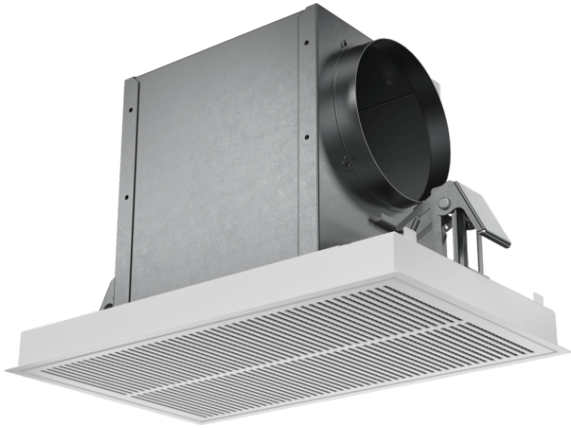


Long Life recirculation kit LZ20JCD20



Équipement

Données techniques

Dimensions du produit emballé (mm) : 440 x 400 x 800

Dimensions de la palette (mm) : 195.0 x 80.0 x 120.0

Colisage par palette : 12

Poids net (kg) : 6,453

Poids brut (kg) : 7,8

Code EAN : 4242003836071



Long Life recirculation kit LZ20JCD20

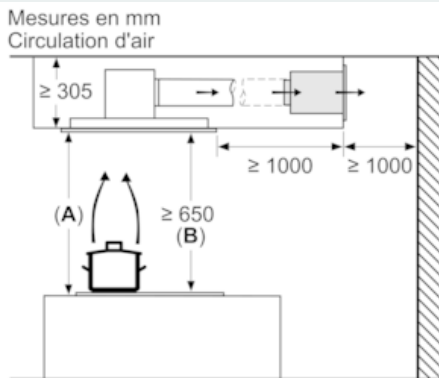
Équipement

Accessoire en option

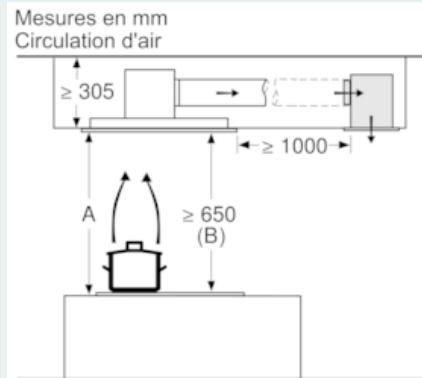
- # KIT DE RECYCLAGE CLEANAIR BLANC
- # Blanc
- # Accessoire obligatoire pour une installation en mode recyclage
- # Pour installation avec les hottes de plafond
- # Réduit les odeurs plus efficacement qu'un système traditionnel
- # Filtre à charbon multi-régénérable
- # Réduction du niveau sonore
- # Filtre à charbon actif à longue durée de vie
- # Raccord de la gaine de face, de côté ou au dessus

Long Life recirculation kit LZ20JCD20

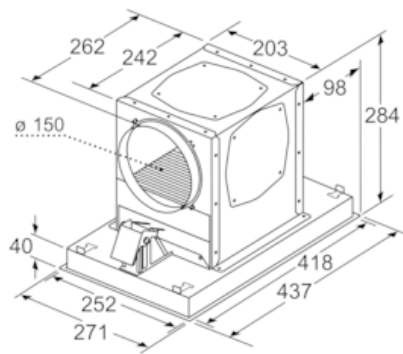
Cotes



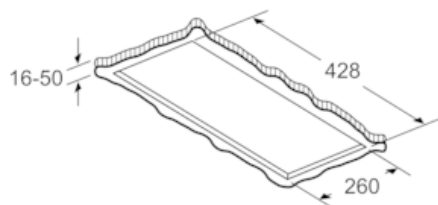
A : performances optimales 700-1500
B : à partir du bord supérieur
du porte-casserole



A: Performance optimale 700-1500
B: en partant du bord supérieur du
porte-casserole



Mesures en mm



Mesures en mm