

SIEMENS

EU...BJB..

Table de cuisson induction



FR Manuel d'utilisation et notice d'installation

Siemens Home Appliances

Register your appliance on My Siemens and
discover exclusive services and offers.



Pour plus d'informations, veuillez vous reporter au Guide de l'utilisateur numérique.



Table des matières

MANUEL D'UTILISATION

1	Sécurité.....	2
2	Éviter les dommages matériels.....	4
3	Protection de l'environnement et économies d'énergie.....	5
4	Ustensiles appropriés.....	6
5	Description de l'appareil.....	7
6	Utilisation.....	8
7	Fonctions de temps.....	9
8	powerBoost.....	9
9	Sécurité enfants.....	9
10	Réglages de base.....	10
11	Test casserole.....	11
12	Nettoyage et entretien.....	11
13	Dépannage.....	12
14	Mise au rebut.....	13
15	Service après-vente.....	13
16	Plats tests.....	13
17	INSTRUCTIONS DE MONTAGE.....	15
17.1	Indications générales.....	15
17.2	Installation en toute sécurité.....	15

1 Sécurité

Respectez les consignes de sécurité suivantes.

1.1 Indications générales

- Lisez attentivement cette notice.
- Conservez les notices, la carte de l'appareil ainsi que les informations produites en vue d'une réutilisation ultérieure ou pour un futur nouveau propriétaire.

- Ne branchez pas l'appareil si ce dernier a été endommagé durant le transport.

1.2 Utilisation conforme

Seul un personnel qualifié et agréé peut raccorder l'appareil sans fiche. En cas de dommages dus à un raccordement incorrect, il n'y a aucun droit à la garantie.

La sécurité d'utilisation est garantie uniquement en cas d'installation correcte et conforme aux instructions de montage. Le monteur est responsable du fonctionnement correct sur le lieu où l'appareil est installé.

Utilisez l'appareil uniquement :

- pour préparer des aliments et des boissons.
- sous surveillance. Surveillez constamment les processus de cuisson de courte durée.
- pour un usage privé et dans les pièces fermées d'un domicile.
- jusqu'à une altitude maximale de 4000 m au-dessus du niveau de la mer.

N'utilisez pas l'appareil :

- avec une minuterie externe ou une télécommande séparée. Ceci ne s'applique pas si le fonctionnement avec les appareils relevant de la norme EN 50615 est désactivé.

Si vous portez un dispositif médical implanté (par ex. un stimulateur cardiaque ou un défibrillateur), assurez-vous auprès de votre médecin que ce dispositif est en conformité avec la directive 90/385/CEE du Conseil des Communautés européennes du 20 Juin 1990 ainsi qu'avec les normes EN 45502-2-1 et EN 45502-2-2 et qu'il a été sélectionné, implanté et programmé en respectant la norme VDE-AR-E 2750-10. Si ces conditions sont remplies et que par ailleurs des ustensiles de cuisine et récipients non métalliques dotés de poignées non métalliques sont utilisés, l'utilisation de cette table de cuisson à induction est sans risque en cas d'utilisation conforme.

1.3 Restrictions du périmètre utilisateurs

Les enfants de 8 ans et plus, les personnes souffrant d'un handicap physique, sensoriel ou mental ou ne détenant pas l'expérience et/ou les connaissances nécessaires pourront utiliser cet appareil à condition de le faire sous surveillance, ou que son utilisation sûre leur ait été enseignée et qu'ils aient compris les dangers qui en émanent.

Les enfants ne sont pas autorisés à jouer avec l'appareil.

Les enfants ne doivent en aucun cas s'occuper du nettoyage et de la maintenance utilisateur, sauf s'ils sont âgés de 15 ans et plus et agissent sous surveillance.

Les enfants de moins de 8 ans doivent être tenus à distance de l'appareil et du cordon d'alimentation secteur.

1.4 Utilisation sûre

⚠ AVERTISSEMENT – Risque d'incendie !

La cuisson non surveillée sur des plaques de cuisson avec de la graisse ou de l'huile peut être dangereuse et provoquer des incendies.

- ▶ Ne jamais laisser des huiles et graisses chaudes sans surveillance.
- ▶ Ne jamais essayer d'éteindre un feu avec de l'eau, mais éteignez l'appareil et couvrez ensuite les flammes, par exemple avec un couvercle ou une couverture anti-feu.

La surface de cuisson devient très chaude.

- ▶ Ne jamais poser d'objets inflammables sur la surface de cuisson ou à proximité immédiate.
- ▶ Ne jamais conserver d'objets sur la surface de cuisson.

L'appareil devient chaud.

- ▶ Ne jamais ranger des objets inflammables ni d'aérosols dans les tiroirs situés directement sous la table de cuisson.

Les recouvrements pour la table de cuisson pourraient entraîner des accidents, p. ex. en raison de surchauffe, d'inflammation ou d'éclats de matériau.

- ▶ Ne pas utiliser de recouvrements pour la table de cuisson.

Éteignez la table de cuisson à l'aide de l'interrupteur principal après chaque utilisation.

- ▶ N'attendez pas que la table de cuisson s'éteigne automatiquement lorsqu'il n'y a aucune poêle ou casserole dessus.

Les aliments peuvent s'enflammer.

- ▶ Le processus de cuisson doit être surveillé. Un court processus doit constamment être surveillé.

⚠ AVERTISSEMENT – Risque de brûlures !

En cours d'utilisation, l'appareil et ses éléments tactiles deviennent chauds, en particulier le cadre de la table de cuisson s'il y en a un.

- ▶ Il convient d'être prudent afin d'éviter tout contact avec les résistances chauffantes.
- ▶ Tenir à l'écart les jeunes enfants âgés de moins de 8 ans.

Les grilles de protection de plaque de cuisson pourraient entraîner des accidents.

- ▶ Ne jamais utiliser de grille de protection de plaque de cuisson.

L'appareil devient chaud pendant son utilisation.

- ▶ Laissez refroidir l'appareil avant de le nettoyer.

Les objets en métal deviennent très rapidement brûlants lorsqu'ils sont posés sur la table de cuisson.

- ▶ Ne posez jamais d'objets métalliques tels que couteaux, fourchettes, cuillères et couvercles sur la table de cuisson.

⚠ AVERTISSEMENT – Risque d'électrocution !

Les réparations non conformes sont dangereuses.

- ▶ Seul un personnel dûment qualifié peut entreprendre des réparations sur l'appareil.
- ▶ Seules des pièces de rechange d'origine peuvent être utilisées pour réparer l'appareil.
- ▶ Si le cordon d'alimentation secteur de cet appareil est endommagé, il doit être remplacé par un câble de raccordement spécifique qui est disponible auprès du fabricant ou de notre service après-vente.

Un appareil endommagé ou un cordon d'alimentation secteur endommagé est dangereux.

- ▶ N'utilisez jamais un appareil endommagé.
- ▶ Si la surface est fissurée, éteindre l'appareil pour éviter tout risque de choc électrique. A cet effet, ne pas éteindre l'appareil à l'aide de l'interrupteur principal mais en retirant le fusible du boîtier de fusibles.
- ▶ Ne tirez jamais sur le cordon d'alimentation secteur pour débrancher l'appareil du sec-

teur. Débranchez toujours la fiche du cordon d'alimentation secteur.

- ▶ Si l'appareil ou le cordon d'alimentation secteur est endommagé, couper immédiatement le fusible dans le boîtier à fusibles.
- ▶ Appelez le service après-vente.

→ Page 13

L'infiltration d'humidité peut occasionner un choc électrique.

- ▶ Ne pas utiliser de nettoyeur vapeur ou haute pression pour nettoyer l'appareil.

L'isolation des câbles des appareils électroménagers peut fondre au contact des pièces chaudes de l'appareil.

- ▶ Ne jamais mettre le câble de raccordement des appareils électroménagers en contact avec des pièces chaudes de l'appareil.

Tout contact entre des objets métalliques et le ventilateur qui se trouve sur la face inférieure de la table de cuisson peut provoquer un choc électrique.

- ▶ Ne rangez aucun objet métallique long et pointu dans les tiroirs situés sous la table de cuisson.

⚠ AVERTISSEMENT – Risque de blessure !

Les casseroles peuvent se soulever brusquement dû à du liquide se trouvant entre le dessous de la casserole et le foyer.

- ▶ Maintenir toujours le foyer et le dessous de casserole secs.
- ▶ Ne jamais utiliser de vaisselle de cuisson congelé.

Lorsque vous cuisinez au bain-marie, la table de cuisson et le récipient de cuisson peuvent se fissurer en raison d'une surchauffe.

- ▶ Le récipient de cuisson au bain-marie ne doit pas toucher directement le fond de la casserole remplie d'eau.
- ▶ Utilisez uniquement un ustensile de cuisson résistant à la chaleur.

Un appareil dont la surface est fissurée ou cassée peut occasionner des coupures.

- ▶ N'utilisez pas l'appareil s'il présente une surface fissurée ou cassée.

⚠ AVERTISSEMENT – Risque d'asphyxie !

Les enfants risquent de s'envelopper dans les matériaux d'emballage ou de les mettre sur la tête et de s'étouffer.

- ▶ Conserver les matériaux d'emballage hors de portée des enfants.
- ▶ Ne jamais laisser les enfants jouer avec les emballages.

Les enfants risquent d'inhaler ou d'avaler des petits morceaux et s'étouffer.

- ▶ Conserver les petites pièces hors de portée des enfants.
- ▶ Ne pas laisser les enfants jouer avec les petites pièces.

2 Éviter les dommages matériels

Vous trouverez ici les causes de dommages les plus fréquentes, ainsi que des conseils pour les éviter.

Domage	Cause	Solution
Taches	Processus de cuisson sans surveillance.	Surveiller le processus de cuisson.
Taches, écailles	Aliments renversés, en particulier à forte teneur en sucre.	Les éliminer immédiatement avec un racloir à verre.
Taches, écailles ou fractures dans le verre	Récipient de cuisson défectueux, récipient avec de l'émail fondu ou récipient avec fond en cuivre ou en aluminium.	Utiliser des ustensiles de cuisson appropriés et en bon état.
Taches, décolorations	Méthodes de nettoyage inappropriées.	Utiliser uniquement des nettoyeurs appropriés pour la vitrocéramique et nettoyer la table de cuisson uniquement lorsqu'elle est froide.
Écailles ou fractures dans le verre	Coups ou chutes d'ustensiles, d'accessoires de cuisine ou d'autres objets durs ou pointus.	Lorsque vous cuisinez, ne cognez pas le verre et ne laissez pas tomber d'objets sur la table de cuisson.

Domage	Cause	Solution
Rayures, décolorations	Fonds d'ustensiles de cuisson rugueux ou déplacement d'ustensiles sur la table de cuisson.	Vérifier les récipients. Soulevez les ustensiles lorsque vous les déplacez.
Rayures	Sel, sucre ou sable.	Ne pas se servir de la table de cuisson comme surface de rangement ou de travail.
Dommages à l'appareil	Cuisson avec un ustensile congelé.	Ne jamais utiliser d'ustensile congelé.
Dommages à l'ustensile ou à l'appareil	Cuisson à vide.	Ne jamais placer ni faire chauffer d'ustensile à vide sur un foyer chaud.
Dommages au verre	Matériau fondu sur le foyer chaud ou couvercles de casseroles chauds sur le verre.	Ne pas poser de papier sulfurisé ou de papier aluminium ni aucun récipient en plastique ou couvercle sur la table de cuisson.
Surchauffe	Récipients chauds sur le bandeau de commande ou sur le cadre.	Ne jamais déposer de récipient chaud sur ces zones.

ATTENTION !

Cette table de cuisson est équipée d'un ventilateur placé sur le dessous.

- ▶ Si un tiroir se trouve sous la table de cuisson, n'y rangez aucun objet petit ou pointu, ni aucun papier ou torchon de cuisine. Ces objets peuvent être aspirés et endommager ainsi le ventilateur ou entraver le refroidissement.
- ▶ Entre le contenu du tiroir et l'entrée du ventilateur, une distance minimale de 2 cm doit être respectée.

3 Protection de l'environnement et économies d'énergie

3.1 Élimination de l'emballage

Les emballages sont écologiques et recyclables.

- ▶ Veuillez éliminer les pièces détachées après les avoir triées par matière.



Éliminez l'emballage en respectant l'environnement.

3.2 Économies d'énergie

Si vous respectez ces consignes, votre appareil consommera encore moins d'énergie.

Sélectionner la zone de cuisson adaptée à la taille du récipient. Centrer l'ustensile.

Utiliser des récipients dont le diamètre du fond correspond au diamètre du foyer.

Conseil : Les fabricants d'ustensiles de cuisson indiquent souvent le diamètre en haut de la casserole. Celui-ci est souvent supérieur au diamètre du fond.

- Des ustensiles inadaptés ou ne couvrant pas complètement le foyer consomment beaucoup d'énergie.

Couvrez les casseroles avec un couvercle approprié.

- Si vous cuisinez sans couvercle, l'appareil consomme nettement plus d'énergie.

Soulevez le couvercle le moins possible.

- En soulevant le couvercle, beaucoup d'énergie s'échappe.

Utilisez un couvercle en verre.

- Le couvercle en verre vous permet de voir l'intérieur de la casserole sans le soulever.

Utiliser des casseroles et poêles avec un fond plat.

- Les fonds inégaux augmentent la consommation d'énergie.

Utilisez un ustensile de cuisson adapté à la quantité d'aliments cuisinée.

- Les grands ustensiles peu remplis consomment plus d'énergie pour la mise à température.

Utilisez peu d'eau pour la cuisson.

- Plus il y a d'eau dans l'ustensile de cuisson, plus il faut d'énergie pour la chauffer.

Passez rapidement à une position de chauffe inférieure.

- Une position de mijotage trop élevée gaspille de l'énergie.

Vous trouverez des informations produit selon la norme (UE) 66/2014 sur le passeport de l'appareil joint et sur Internet, sur la page produit de votre appareil.

4 Ustensiles appropriés

Un ustensile approprié pour la cuisson par induction doit être pourvu d'une base ferromagnétique, autrement dit, il doit être attiré par un aimant, et sa base doit

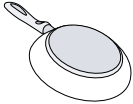

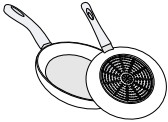
également correspondre à la taille du foyer. Si un ustensile n'est pas détecté sur un foyer, placez-le sur le foyer ayant un diamètre immédiatement inférieur.

4.1 Dimensions et propriétés des ustensiles de cuisson

Afin de détecter correctement les ustensiles de cuisson, tenez compte des dimensions et des matériaux de ces derniers. Tous les fonds des ustensiles de cuisson doivent être parfaitement plats et lisses.

Test casserole vous permet de vérifier si votre ustensile de cuisson est adapté. Vous obtiendrez d'autres informations sous

→ "Test casserole", Page 11.

Ustensile de cuisson	Matériaux	Propriétés
Ustensiles recommandés	Les ustensiles de cuisson en acier inoxydable dont les fonds sont conçus « en sandwich », qui répartissent bien la chaleur.	Ces ustensiles de cuisine distribuent la chaleur de manière homogène, chauffent rapidement et assurent leur détection.
	Les ustensiles de cuisson ferromagnétiques en acier émaillé, en fonte, ou ustensiles de cuisson à induction spéciaux en acier inox.	Ces ustensiles de cuisson chauffent rapidement et assurent leur détection.
Adaptés	Le fond n'est pas entièrement ferromagnétique.	Si la zone ferromagnétique est plus petite que le fond de l'ustensile de cuisson, seule la zone ferromagnétique chauffe. La chaleur n'est alors pas distribuée de manière uniforme.
 	Fonds d'ustensiles avec pourcentage en aluminium.	Ceux-ci réduisent la surface ferromagnétique, ce qui a pour effet de transférer moins de puissance à l'ustensile de cuisson. Le cas échéant, ces ustensiles ne sont que peu ou pas du tout détectés et ne sont donc pas suffisamment chauffés.
Non adaptés	Les ustensiles de cuisson en acier fin normal, en verre, en argile, en cuivre ou en aluminium.	

Remarques

- N'utilisez jamais de plaque d'adaptateur entre la table de cuisson et l'ustensile de cuisson.
- Ne faites pas chauffer des ustensiles de cuisson vides et n'utilisez pas d'ustensiles à fond fin, car ils peuvent chauffer très fortement.

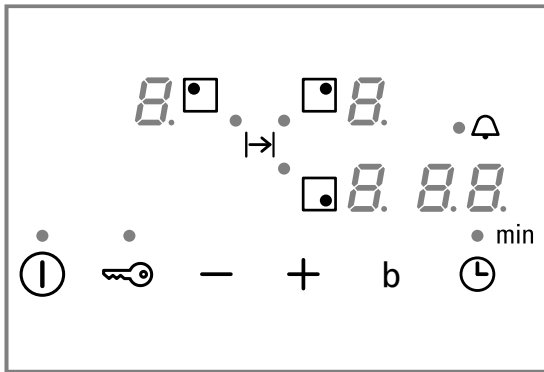
5 Description de l'appareil

5.1 Cuisson par induction

La cuisson à induction apporte un certain nombre de changements par rapport aux tables de cuisson classiques et un certain nombre d'avantages, tels que le gain de temps lors de la cuisson et du rôtissage, des économies d'énergie et la facilité d'entretien et de nettoyage. Elle offre également un meilleur contrôle de la chaleur, car la chaleur est directement générée dans les récipients.

5.2 Bandeau de commande

Certains détails, comme la couleur et la forme, peuvent être différents de l'illustration.



Champs tactiles

Capteur	Fonction
ⓘ	Interrupteur principal
□	Sélectionner un foyer
-/+	Sélectionner les réglages
b	powerBoost
⌚	Fonctions de temps
🔑	Sécurité enfants

Affichages

Affichage	Fonction
0	État de fonctionnement
1-9	Positions de chauffe
H/h	Chaleur résiduelle
b	powerBoost
00	Fonctions de temps

Champs tactiles et affichages

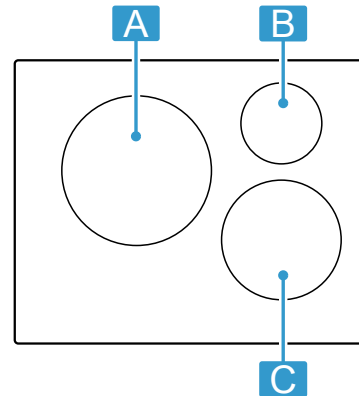
La fonction respective est activée en effleurant un symbole.

- Maintenez le bandeau de commande propre et sec. L'humidité compromet le fonctionnement.

- Ne placez aucun ustensile de cuisson à proximité des affichages et des sondes. L'électronique risque de surchauffer.

5.3 Répartition des zones de cuisson

La puissance spécifiée a été mesurée avec les récipients standard décrits dans la norme IEC/EN 60335-2-6. La puissance peut varier en fonction de la taille ou du matériau des ustensiles.



Surface	Position de chauffe maximale	
A Ø 28 cm	Niveau de puissance 9 powerBoost	2.600 W 3.700 W
B Ø 14,5 cm	Niveau de puissance 9 powerBoost	1.400 W 2.200 W
C Ø 21 cm	Niveau de puissance 9 powerBoost	2.200 W 3.700 W

5.4 Foyer

Avant de commencer à cuisiner, vérifiez que la taille de l'ustensile correspond au foyer que vous souhaitez utiliser pour cuisiner :

Domaine	Type de foyer
○	Foyer à un circuit


5.5 Indicateur de chaleur résiduelle

La table de cuisson possède un indicateur de chaleur résiduelle pour chaque foyer. Ne touchez pas le foyer tant que l'indicateur de chaleur résiduelle est allumé.

Affichage	Signification
H	Le foyer est tiède.
h	Le foyer est tiède.

6 Utilisation


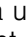
6.1 Allumer et éteindre la table de cuisson

- ▶ Allumer et éteindre le foyer  à l'aide de l'interrupteur principal.
La table de cuisson s'éteint automatiquement lorsque tous les foyers sont éteints depuis plus de 20 secondes.

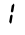

reStart

- ▶ Si vous allumez l'appareil dans les 4 premières secondes après sa mise hors tension, la table de cuisson se remet en service avec les réglages précédents.




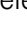

6.2 Régler les foyers

Pour sélectionner le niveau de puissance sélectionnable désiré, effleurer  ou .
Chaque niveau de puissance a un niveau intermédiaire. Celui-ci est marqué par un point.

Niveau de puissance

	Niveau de puissance le plus faible
	Niveau de puissance le plus élevé

Sélection de foyer et de niveau de puissance

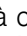
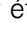
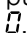
- Pour sélectionner le foyer, appuyez sur .
 - Sélectionnez le niveau de puissance dans les 10 secondes qui suivent :
 - Appuyer sur  pour appeler le niveau de puissance .
 - Appuyer sur  pour appeler le niveau de puissance .
- ✓ Le niveau de puissance est réglé.

Remarque : Si aucun ustensile de cuisson ne se trouve sur le foyer ou si l'ustensile de cuisson n'est pas approprié, le niveau de puissance sélectionné. Le foyer s'éteint au bout d'un certain temps.

quickStart

- ▶ Si vous posez un récipient sur la table de cuisson avant d'allumer celle-ci, le récipient sera détecté lorsque vous l'allumerez, et le foyer correspondant sera sélectionné automatiquement. Sélectionnez ensuite le niveau de puissance dans les 20 secondes qui suivent, sinon la table de cuisson s'éteindra.

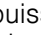
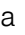
Modifier le niveau de puissance et éteindre le foyer

- Sélectionnez le foyer.
- Appuyer sur  ou  jusqu'à ce que le niveau de puissance apparaisse. Pour éteindre le foyer, régler .

Arrêt rapide du foyer

Appuyez sur le symbole du foyer pendant environ 3 secondes. Le foyer s'éteint.


6.3 Recommandations pour cuisiner

Ce tableau indique le niveau de puissance () qui convient pour chaque aliment. Le temps de cuisson ( min) peut varier selon la nature, le poids, l'épaisseur et la qualité des aliments. Réglez le niveau de puissance 8 - 9 pour le préchauffage.

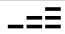
		 min
Faire fondre		
Beurre, miel, gélatine	1 - 2	-
Réchauffer et maintenir au chaud		
Saucisses bouillies ¹	3 - 4	-
Décongeler et réchauffer		
Épinards surgelés	3 - 4	15 - 25
Pocher, mijoter		
Quenelles de pommes de terre ¹	4. - 5.	20 - 30
Sauces fouettées, par ex. sauce béarnaise, hollandaise	3 - 4	8 - 12
Bouillir, cuire à la vapeur, étuver		
Riz avec double volume d'eau	2. - 3.	15 - 30
Pommes de terre en robe des champs	4. - 5.	25 - 35
Pâtes ¹	6 - 7	6 - 10
Potages	3. - 4.	15 - 60
Légumes	2. - 3.	10 - 20
Ragoût/potée, cuisson à l'auto-cuiseur	4. - 5.	-
Mijoter		
Rôti à braiser	4 - 5	60 - 100
Goulasch ²	3 - 4	50 - 60
Braiser/rôtir avec peu de graisse¹		
Escalope nature ou panée	6 - 7	6 - 10
Steak (3 cm d'épaisseur)	7 - 8	8 - 12
Blanc de volaille (2 cm d'épaisseur)	5 - 6	10 - 20
Hamburger (2 cm d'épaisseur)	6 - 7	10 - 20
Poisson et filet de poisson, pané	6 - 7	8 - 20
Crevettes et crabes	7 - 8	4 - 10
Faire sauter des légumes et champignons frais	7 - 8	10 - 20
Plats surgelés, par ex. poêlées	6 - 7	6 - 10
Omelette (frire une par une)	3. - 4.	3 - 10
Frire, 150-200 g par portion dans 1-2 l d'huile, frire les portions une par une¹		

¹ Sans couvercle

² Préchauffer à la position de chauffe 8 - 8.

		⏰ min
Produits surgelés, par ex. frites, nuggets de poulet	8 - 9	-
Légumes, champignons panés, en beignet ou en tempura	6 - 7	-

¹ Sans couvercle
² Préchauffer à la position de chauffe 8 - 8.

		⏰ min
Petites pâtisseries, par ex. beignets, fruits en beignets	4 - 5	-

¹ Sans couvercle
² Préchauffer à la position de chauffe 8 - 8.

7 Fonctions de temps

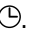
Votre table de cuisson dispose de différentes fonctions pour régler le temps de cuisson :

- Minuterie de coupure
- Minuterie

7.1 Minuterie de coupure


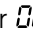
Permet de programmer un temps de cuisson pour un foyer et de l'éteindre automatiquement lorsque le temps programmé est écoulé.

Programmer le temps de cuisson

1. Sélectionnez le foyer et la position de chauffe souhaitée.
2. Appuyez sur .
- ✓ L'affichage • du foyer s'allume.
3. Sélectionnez le temps de cuisson avec + ou -.
- ✓ Le temps commence à s'écouler.

Remarque : Vous pouvez régler automatiquement le même temps de cuisson pour tous les foyers. Vous obtiendrez de plus amples informations sous → "Réglages de base", Page 10.



Modifier ou supprimer le temps de cuisson

1. Sélectionnez le foyer.
2. Appuyez sur .
3. Pour modifier le temps de cuisson, effleurez + ou - ou réglez sur .

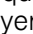
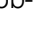
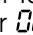
7.2 Minuterie

Permet l'activation de la minuterie de 0 à 99 min. Cette fonction est indépendante des foyers et des autres réglages. Elle ne coupe pas automatiquement les foyers.

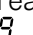
Régler le minuteur

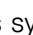

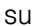
1. Sélectionnez le foyer et appuyez deux fois sur .
- ✓ • à côté de  s'allume.
2. Sélectionnez le temps souhaité avec + ou -.
- ✓ Le temps s'écoule.

Modifier ou supprimer le temps du minuteur

1. Appuyez plusieurs fois sur  jusqu'à ce que l'affichage • s'allume à côté de .
2. Pour modifier le temps de cuisson, effleurez + ou - ou réglez sur .


8 powerBoost

Permet de chauffer de plus grandes quantités d'eau plus rapidement qu'avec la position de chauffe . Cette fonction est disponible pour tous les foyers lorsqu'aucun autre foyer n'est allumé.

Sinon les symboles  et  clignotent dans l'affichage de la position de chauffe. Appuyez sur  pour activer ou désactiver.

9 Sécurité enfants

La table de cuisson est équipée d'une sécurité enfants. Cela empêche les enfants d'allumer la table de cuisson. Pour pouvoir activer la fonction, éteignez la table de cuisson.

S'active ou se désactive en touchant  pendant 4 secondes. Si vous souhaitez activer automatiquement la sécurité enfant à chaque fois que vous éteignez la table de cuisson, vous trouverez de plus amples informations dans les Réglages de base → Page 10.

10 Réglages de base

Vous pouvez modifier les réglages de base de votre appareil en fonction de vos besoins.

10.1 Vue d'ensemble des réglages de base

Affichage	Réglage	Valeur
ϵ i	Sécurité enfants	0 - Manuel. ¹ 1 Automatique. 2 - Désactivé.
ϵ 2	Signaux sonores	0 - Les signaux de validation et de défaut sont désactivés. 1 - Seul le signal de défaut est activé. 2 - Seul le signal de validation est activé. 3 - Tous les signaux sonores sont activés ¹ .
ϵ 5	Arrêt automatique des zones de cuisson.	00 - désactivé ¹ 0 $1-9$ 9 - minutes jusqu'à l'arrêt automatique.
ϵ 6	Durée du signal sonore de fin de minuterie	1 - 10 secondes ¹ 2 - 30 secondes 3 - 1 minute
ϵ 7	Limitation de puissance Permet, si nécessaire, de limiter la puissance totale de la table de cuisson en fonction des caractéristiques de votre installation électrique. Les réglages disponibles dépendent de la puissance maximale de la table de cuisson. Vous trouverez des indications précises sur la plaque signalétique. Si la fonction est active et que la table de cuisson atteint la limite de puissance réglée, $_$ s'affiche et il n'est pas possible de sélectionner un niveau de puissance plus élevé.	0 - Désactivée. Puissance maximale de la table de cuisson ¹ . 1 - Puissance minimale de 1000 W. 1 - 1500 W. ... 3 - 3000 W. Recommandé pour 13 ampères. 3 - 3500 W. Recommandé pour 16 ampères. 4 - 4000 W. 4 - 4500 W. Recommandé pour 20 ampères. ... 9 - Puissance maximale de la table de cuisson.
ϵ 9	Durée de sélection du foyer	0 - Illimitée : vous pouvez régler le dernier foyer sélectionné sans le sélectionner à nouveau. ¹ 1 - Limitée : vous avez 10 secondes après la sélection pour régler le dernier foyer sélectionné. Ensuite, vous devez de nouveau sélectionner le foyer avant de procéder au réglage.
ϵ 12	Test casserole Cette fonction vous permet de contrôler la qualité de l'ustensile.	0 - Non adapté. 1 - Non optimal. 2 - Adapté.
ϵ 23	Gestion automatique en cas de limite de puissance	0 - Désactivée : n'affiche pas la limite de puissance, sauf ϵ 7 est activé. ¹ 1 - Activée : indique toujours la limite de puissance.
ϵ 0	Rétablissement des réglages d'usine	0 Réglages personnalisés ¹ . 1 - Réglages usine.

¹ Réglage usine

10.2 Vers les réglages de base

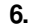
Condition : La table de cuisson doit être éteinte.

- Pour allumer la table de cuisson, effleurez \odot .
- Dans les 10 secondes qui suivent, effleurez $\leftarrow \rightarrow$ pendant 4 secondes.

Informations produit	Affichage
Bordereau du service après-vente technique	0 1
Numéro de fabrication	Fd

Informations produit	Affichage
Numéro de fabrication 1	02 .
Numéro de fabrication 2	0.5

- ✓ Les quatre premiers affichages indiquent les informations produit. Appuyez sur $+$ ou $-$ pour faire apparaître les affichages individuels.
- 3. Pour accéder aux réglages de base, effleurez $\leftarrow \rightarrow$.
- ✓ ϵ et i s'allument en alternance ainsi que 0 comme valeur pré-réglée.
- 4. Effleurez $\leftarrow \rightarrow$ à plusieurs reprises jusqu'à ce que le réglage souhaité apparaisse.

5. Sélectionnez la valeur souhaitée avec + ou -.
 6. Effleurez  pendant 4 secondes.
- ✓ Les réglages sont enregistrés.

10.3 Quitter les réglages de base

- ▶ Pour quitter les réglages de base et éteindre la table de cuisson, effleurer .

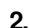

11 Test casserole

La qualité des ustensiles a une grande influence sur la rapidité et le résultat du processus de cuisson. Cette fonction vous permet de contrôler la qualité de l'ustensile.

Avant de la contrôler, assurez-vous que la taille du fond de l'ustensile de cuisson correspond à la taille du foyer utilisé.

L'accès s'effectue par les réglages de base. → Page 10


11.1 Effectuer Test casserole


1. Placez l'ustensile contenant environ 200 ml d'eau à température ambiante au centre du foyer qui correspond le mieux à la taille du fond de l'ustensile.
 2. Appelez les réglages de base et sélectionnez .
 3. Appuyez sur + ou -. L'affichage  clignote au niveau des foyers.
- ✓ La fonction est activée.
- ✓ Après 20 secondes, le résultat apparaît dans les affichages des foyers.

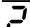
11.2 Contrôler le résultat

Le tableau suivant vous permet de comprendre le résultat en termes de qualité et de rapidité du processus de cuisson.

Résultat

 L'ustensile n'est pas adapté au foyer et n'est donc pas chauffé.

 L'ustensile chauffe plus lentement que prévu et le processus de cuisson n'est pas optimal.

 L'ustensile chauffe correctement et le processus de cuisson est correct.

Remarque : Si le résultat ne vous satisfait pas, placez à nouveau l'ustensile de cuisson sur un foyer plus petit, si possible.

Pour activer cette fonction, effleurez + ou -.

12 Nettoyage et entretien

Pour que votre appareil reste longtemps opérationnel, nettoyez-le et entretenez-le avec soin.

12.1 Nettoyants

Vous pouvez vous procurer les produits nettoyants et racloirs à verre appropriés auprès de notre service après-vente, dans le commerce ou sur notre boutique en ligne siemens-home.bsh-group.com.

ATTENTION !

Des produits nettoyants inappropriés peuvent endommager les surfaces de l'appareil.

- ▶ Ne jamais utiliser de produits de nettoyage inappropriés.
- ▶ N'utilisez pas de produit nettoyant tant que la table de cuisson est encore chaude. Cela pourrait entraîner des traces sur la surface.

Produits de nettoyage inappropriés

- Liquide vaisselle non dilué
- Nettoyant pour lave-vaisselle
- Produits récurants
- Nettoyants agressifs, tels que des aérosols pour four ou des détachants
- Éponges grattantes
- Nettoyeur haute pression ou nettoyeur à jet de vapeur

12.2 Nettoyer la table de cuisson

Nettoyez la table de cuisson après chaque utilisation pour éviter que les résidus de cuisson ne brûlent.

Condition : La table de cuisson doit être froide. En présence de taches de sucre, de plastique ou d'aluminium, ne laissez pas refroidir la table de cuisson.

1. Éliminez les salissures tenaces à l'aide d'un racloir à verre.
2. Nettoyez la table de cuisson avec un produit de nettoyage spécial céramique. Respectez les consignes de nettoyage figurant sur l'emballage du produit de nettoyage.

Conseil : Vous obtiendrez d'excellents résultats de nettoyage avec une éponge spéciale pour vitrocéramique.

12.3 Nettoyer le cadre de la table de cuisson

Si le cadre de la table de cuisson est sale ou taché après utilisation, nettoyez-le.

Remarque : N'utilisez pas de racloir à verre.

1. Nettoyez le cadre de la table de cuisson avec du produit de nettoyage chaud et un chiffon doux. Rincez soigneusement les chiffons de nettoyage neufs avant de les utiliser.
2. Séchez ensuite à l'aide d'un chiffon doux.

13 Dépannage

Vous pouvez corriger par vous-même les petits défauts de votre appareil. Lisez les renseignements de dépannage avant de contacter le service consommateurs. Vous vous épargnerez ainsi des dépenses inutiles.

⚠ AVERTISSEMENT – Risque de blessure !

Les réparations non conformes sont dangereuses.

- ▶ Seul un personnel qualifié est en droit d'effectuer des réparations sur l'appareil.
- ▶ Si l'appareil est défectueux, appeler le service après-vente.

⚠ AVERTISSEMENT – Risque d'électrocution !

Les réparations non conformes sont dangereuses.

- ▶ Seul un personnel dûment qualifié peut entreprendre des réparations sur l'appareil.
- ▶ Seules des pièces de rechange d'origine peuvent être utilisées pour réparer l'appareil.
- ▶ Si le cordon d'alimentation secteur de cet appareil est endommagé, il doit être remplacé par un câble de raccordement spécifique qui est disponible auprès du fabricant ou de notre service après-vente.

13.1 Consignes d'avertissement

Remarques

- Si **E** apparaît, maintenez la touche du foyer correspondant enfoncée et lisez le code d'anomalie.
- Si le code d'anomalie n'apparaît pas dans le tableau, débranchez la table de cuisson du réseau, patientez 30 secondes, puis raccordez-la de nouveau. Si cet affichage apparaît à nouveau, contactez le service après-vente technique et transmettez-lui le code d'erreur exact.
- Si une erreur survient, l'appareil ne passe pas en mode veille.
- Pour protéger les composants électroniques de l'appareil contre toute surchauffe ou surtension, la table de cuisson peut réduire temporairement le niveau de puissance.

13.2 Remarques sur le bandeau d'affichage

Défaut	Cause et dépannage
Aucun affichage ne s'allume.	L'alimentation électrique est coupée. <ul style="list-style-type: none"> ▶ Vérifiez à l'aide d'autres appareils électriques, vérifiez si une panne de courant s'est produite.
	L'appareil n'est pas branché conformément au schéma électrique. <ul style="list-style-type: none"> ▶ Raccordez l'appareil conformément au schéma électrique.
	Anomalie de l'électronique <ul style="list-style-type: none"> ▶ Si vous ne parvenez pas à remédier à l'anomalie, informez-en le service après-vente technique.
Les affichages clignotent.	Le bandeau de commande est humide ou un objet le recouvre. <ul style="list-style-type: none"> ▶ Séchez le bandeau de commande ou retirez l'objet.
<i>F2, F4, E 7015, E 8 207, E 8208</i>	L'électronique a subi une surchauffe et a coupé un ou tous les foyers. <ul style="list-style-type: none"> ▶ Attendez que l'électronique ait suffisamment refroidi. Effleurez ensuite n'importe quelle touche du bandeau de commande.
<i>F5</i> + niveau de puissance et signal sonore	Un ustensile chaud se trouve dans la zone du bandeau de commande. L'électronique risque de surchauffer. <ul style="list-style-type: none"> ▶ Retirez l'ustensile. Le message d'erreur disparaît peu de temps après. Vous pouvez continuer à cuisiner.
<i>F5</i> et signal sonore	Un ustensile chaud se trouve dans la zone du bandeau de commande. Le foyer a été désactivé pour protéger l'électronique. <ul style="list-style-type: none"> ▶ Retirez l'ustensile. Patientez quelques secondes. Activer une touche au choix. Lorsque le message d'erreur s'éteint, vous pouvez continuer à cuisiner.
<i>F1/F6</i>	Le foyer a subi une surchauffe et a été désactivé pour protéger le plan de travail. <ul style="list-style-type: none"> ▶ Attendez que l'électronique ait suffisamment refroidi, puis rallumez le foyer.
<i>F8</i>	Le foyer est resté en service pendant une longue période sans discontinuer. <ul style="list-style-type: none"> ▶ Coupure de sécurité individuelle s'est activé. Effleurez n'importe quelle touche pour éteindre l'affichage afin de pouvoir régler le foyer.
<i>E 9000/E9010</i>	La tension de service est défectueuse et se trouve en dehors de la plage de fonctionnement normale. <ul style="list-style-type: none"> ▶ Contactez votre distributeur d'électricité.

Défaut	Cause et dépannage
U400	La table de cuisson n'est pas correctement branchée. <ul style="list-style-type: none"> ▶ Débranchez la table de cuisson du secteur. Raccordez la table de cuisson conformément au schéma électrique.
d E	Le mode démonstration est activé. <ul style="list-style-type: none"> ▶ Débranchez la table de cuisson du secteur. Patientez 30 secondes et raccordez la table de cuisson. Dans les 3 minutes qui suivent, effleurez une touche de votre choix. Le mode démonstration est désactivé.

13.3 Bruits normaux de votre appareil

Une table à induction peut générer des bruits ou des vibrations, tels que des bourdonnements, des sifflements, des crépitements, des bruits de ventilateur ou des sons rythmés.

14 Mise au rebut

14.1 Mettre au rebut un appareil usagé

La destruction dans le respect de l'environnement permet de récupérer de précieuses matières premières.

1. Débrancher la fiche du cordon d'alimentation secteur.
2. Couper le cordon d'alimentation secteur.
3. Éliminez l'appareil dans le respect de l'environnement.

Vous trouverez des informations sur les circuits actuels d'élimination auprès de votre revendeur spécialisé ou de l'administration de votre commune/ ville.



Cet appareil est marqué selon la directive européenne 2012/19/UE relative aux appareils électriques et électroniques usagés (waste electrical and electronic equipment - WEEE). La directive définit le cadre pour une reprise et une récupération des appareils usagés applicables dans les pays de la CE.

15 Service après-vente

Les pièces de rechange relatives au fonctionnement de l'appareil et conformes à l'ordonnance d'écoconception correspondante sont disponibles auprès de notre service après-vente pour une durée d'au moins 10 ans à partir de la mise sur le marché de votre appareil dans l'Espace économique européen.

Remarque : Dans le cadre des conditions de la garantie, le recours au service après-vente est gratuit.

Pour plus d'informations sur la durée et les conditions de la garantie dans votre pays, adressez-vous à notre service après-vente, à votre revendeur ou consultez notre site Web.

Lorsque vous contactez le service après-vente, vous avez besoin du numéro de produit (E-Nr.) et du numéro de fabrication (FD) de votre appareil.

Vous trouverez les données de contact du service après-vente dans la liste ci-jointe ou sur notre site Web.

15.1 Numéro de produit (E-Nr) et numéro de fabrication (FD)

Le numéro de série (E-Nr.) et le numéro de fabrication (FD) sont indiqués sur la plaque signalétique de l'appareil.

La plaque signalétique se trouve :

- Sur la fiche signalétique de l'appareil.
- Sur la face inférieure de la table de cuisson.

Vous trouverez également le numéro de produit (E-Nr.) sur la vitrocéramique. Par ailleurs, vous trouverez l'index du service après-vente (KI) et le numéro de fabrication (FD) dans les réglages de base → *Page 10* . Pour retrouver rapidement les données de votre appareil et le numéro de téléphone du service consommateurs, n'hésitez pas à les recopier ailleurs.

16 Plats tests

Ces recommandations de réglage sont destinées aux laboratoires d'essai, afin de leur faciliter le test de nos appareils. Les tests ont été effectués avec nos ustensiles de cuisine pour les tables de cuisson induction. Si nécessaire, vous pouvez vous les procurer ultérieure-

ment dans le commerce spécialisé, auprès de notre service après-vente technique ou sur notre boutique en ligne.

16.1 Faire fondre du chocolat pâtissier

Ingrédients : 150 g de chocolat noir (55 % de cacao).

- Casserole de 16 cm de Ø sans couvercle
 - Cuire : niveau de puissance 1.

16.2 Chauffer et maintenir au chaud une potée aux lentilles

Recette selon DIN 44550
Température initiale 20 °C

Chauffer, sans remuer

- Casserole de 16 cm de Ø avec couvercle, Quantité : 450 g
 - Chauffer : durée 1 min. 30 sec., niveau de puissance 9
 - Mijoter : niveau de puissance 1.
- Casserole de 20 cm de Ø avec couvercle, Quantité : 800 g
 - Chauffer : durée 2 min. 30 sec., différents niveaux de puissance 9
 - Mijoter : niveau de puissance 1.

16.3 Chauffer et maintenir au chaud une potée aux lentilles

Par exemple : diamètre des lentilles : 5-7 mm.
Température initiale de 20 °C

Remuer après 1 min. de cuisson

- Casserole de 16 cm de Ø avec couvercle. Quantité : 500 g
 - Chauffer : durée d'environ 1 min. 30 sec., niveau de puissance 9
 - Mijoter : niveau de puissance 1.
- Casserole de 20 cm de Ø avec couvercle. Quantité : 1 kg
 - Chauffer : durée d'environ 2 min. 30 sec., niveau de puissance 9
 - Mijoter : niveau de puissance 1.

16.4 Béchamel

Température du lait : 7 °C

- Casserole de 16 cm de Ø, sans couvercle, ingrédients : 40 g de beurre, 40 g de farine, 0,5 l de lait à 3,5 % de matière grasse et une pincée de sel

Préparer une sauce béchamel

1. Faire fondre le beurre, mélanger la farine et le sel, et faire chauffer le tout.
 - Chauffer : durée 6 min., niveau de puissance 2
2. Ajouter le lait au roux et porter le lait à ébullition sans cesser de remuer.
 - Chauffer : durée 6 min. 30 sec., niveau de puissance 7
3. Lorsque la sauce béchamel commence à bouillir, maintenir l'ébullition sur le foyer pendant 2 minutes supplémentaires sans cesser de remuer.
 - Mijoter : niveau de puissance 2

16.5 Cuire du riz au lait avec un couvercle

Température du lait : 7 °C

1. Faire chauffer le lait jusqu'à ce qu'il commence à monter. Réchauffer sans couvercle. Remuer après 10 min. de cuisson.

2. Régler le niveau de puissance recommandé et ajouter au lait le riz, le sucre et le sel.

Temps de cuisson chauffage compris, environ 45 min.

- Casserole de 16 cm de Ø, ingrédients : 190 g de riz rond, 90 g de sucre, 750 ml de lait à 3,5 % de matière grasse et 1 g de sel
 - Chauffer : durée d'environ 5 min. 30 sec., niveau de puissance 8.
 - Mijoter : niveau de puissance 3
- Casserole de 20 cm de Ø, ingrédients : 250 g de riz rond, 120 g de sucre, 1 l de lait à 3,5 % de matière grasse et 1,5 g de sel
 - Chauffer : durée d'environ 5 min. 30 sec., niveau de puissance 8.
 - Mijoter : niveau de puissance 3, remuer après 10 min.

16.6 Cuire du riz au lait sans couvercle

Température du lait : 7 °C

1. Ajouter les ingrédients au lait et faire chauffer en remuant sans cesse.

2. Lorsque le lait a atteint env. 90 °C, sélectionner le niveau de puissance recommandé et laisser frémir environ 50 min. à un niveau de puissance réduit.

- Casserole de 16 cm de Ø sans couvercle, ingrédients : 190 g de riz rond, 90 g de sucre, 750 ml de lait à 3,5 % de matière grasse et 1 g de sel
 - Chauffer : durée d'environ 5 min. 30 sec., niveau de puissance 8.
 - Mijoter : niveau de puissance 3
- Casserole de 20 cm de Ø sans couvercle, ingrédients : 250 g de riz rond, 120 g de sucre, 1 l de lait à 3,5 % de matière grasse et 1,5 g de sel
 - Chauffer : durée d'environ 5 min. 30 sec., niveau de puissance 8.
 - Mijoter : niveau de puissance 2.

16.7 Cuire du riz

Recette selon DIN 44550

Température de l'eau : 20 °C

- Casserole de 16 cm de Ø avec couvercle, ingrédients : 125 g de riz rond, 300 g d'eau et une pincée de sel
 - Chauffer : durée d'environ 2 min. 30 sec., niveau de puissance 9
 - Mijoter : niveau de puissance 2
- Casserole de 20 cm de Ø avec couvercle, ingrédients : 250 g de riz rond, 600 g d'eau et une pincée de sel
 - Chauffer : durée d'environ 2 min. 30 sec., niveau de puissance 9
 - Mijoter : niveau de puissance 2.

16.8 Faire rôtir du filet de porc

Température initiale du filet de porc : 7 °C

- Poêle de 24 cm de Ø sans couvercle, ingrédients : 3 filets de porc, poids total d'environ 300 g, 1 cm d'épaisseur et 15 g d'huile de tournesol
 - Chauffer : durée d'environ 1 min. 30 sec., niveau de puissance 9
 - Mijoter : niveau de puissance 7

16.9 Préparer des crêpes

Recette selon DIN EN 60350-2

- Poêle de 24 cm de Ø sans couvercle, ingrédients : 55 ml de pâte par crêpe
 - Chauffer : durée 1 min. 30 sec., niveau de puissance 9
 - Mijoter : niveau de puissance 7

16.10 Frire des frites surgelées

- Casserole Ø 20 cm sans couvercle : ingrédients : 2 l d'huile de tournesol. Pour chaque friture de continuité : 200 g de frites surgelées, 1 cm d'épaisseur.
 - Chauffer : niveau de puissance 9, jusqu'à ce que l'huile atteigne une température de 180 °C.
 - Mijoter : niveau de puissance 9

17 Instructions de montage



17.1 Indications générales

- Lisez attentivement cette notice.
- Seul un spécialiste agréé est autorisé à brancher l'appareil.
- Une installation, une ouverture de l'appareil, un raccordement ou un montage incorrects annulent la validité de la garantie du produit.
- Avant toute intervention sur l'appareil, coupez l'alimentation électrique.
- Après l'installation, s'assurer que l'utilisateur n'a aucun accès aux pièces électriques.
- N'utilisez jamais cet appareil dans un bateau ou un véhicule.

17.2 Installation en toute sécurité

Respectez les consignes de sécurité lorsque vous installez cet appareil.

La sécurité de l'appareil à l'usage est garantie s'il a été incorporé conformément aux instructions de montage. Le monteur est responsable du fonctionnement correct sur le lieu où l'appareil est installé.

⚠ AVERTISSEMENT – Danger : magnétisme !

L'appareil contient des aimants permanents. Ceux-ci peuvent influencer sur des implants électroniques, par ex. des stimulateurs cardiaques ou des pompes à insuline.

- ▶ Les personnes portant un implant électronique doivent donc respecter une distance minimum de 10 cm avec l'appareil.

⚠ AVERTISSEMENT – Risque de blessure !

Les pièces accessibles lors de l'installation peuvent présenter des arêtes vives et provoquer des coupures.

- ▶ Portez des gants de protection

17.3 Conseils concernant le branchement électrique

Respectez les conseils suivant pour pouvoir effectuer le branchement électrique de l'appareil en toute sécurité.

- Seul un spécialiste agréé ou un technicien de service spécialement formé est habilité à raccorder l'appareil. La personne doit être agréée conformément aux réglementations locales du pays et de la compagnie d'électricité.
- Raccorder l'appareil à une installation fixe et des sectionneurs correspondants doivent être installés conformément aux prescriptions d'installation.
- Le fabricant décline toute responsabilité pour des dérangements ou dommages éventuels dus à une installation électrique incorrecte.

Type de connexion

- Cet appareil est conforme à la classe de protection 1. Par conséquent, utiliser l'appareil uniquement avec une prise à conducteur de protection.

17.4 Conseils concernant les meubles d'encastrement

- Vous pouvez installer la table à induction uniquement via des tiroirs ou des fours à ventilation forcée. Ne pas installer de réfrigérateur, de lave-vaisselle, de four non ventilé ou de lave-linge sous la table de cuisson.
- S'assurer que les meubles d'encastrement résistent à la chaleur jusqu'au moins 90 °C.

Plan de travail

Respecter les recommandations du fabricant du plan de travail.

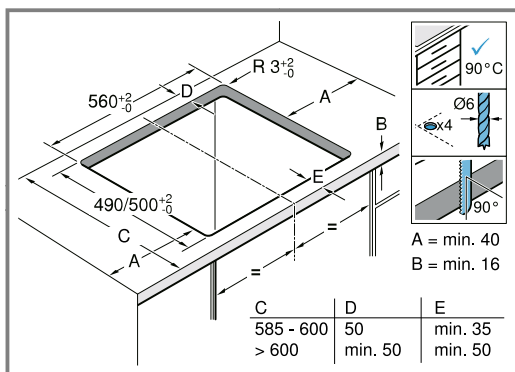
- À plat, à l'horizontale, stable.
- Le plan de travail dans lequel vous intégrez l'appareil doit pouvoir supporter une charge d'environ 60 kg.
- Pour des plans de travail minces, utiliser un matériau de renforcement résistant à la chaleur et à l'humidité.
- Vérifier la planéité de la table de cuisson une fois qu'elle est montée.

Hotte

- La distance entre la hotte et la table de cuisson doit être au moins égale à la distance indiquée dans les instructions de montage de la hotte.

17.5 Préparation des meubles d'encastrement

- Marquer la découpe des meubles selon le croquis de montage.
 - Veiller à ce que l'angle du chant de la découpe par rapport au plan de travail soit de 90 °.

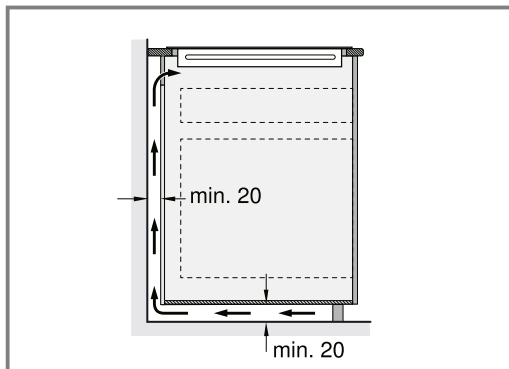


- Éliminer les copeaux après les travaux de découpe.
- Sceller les chants de découpe de façon thermostable.

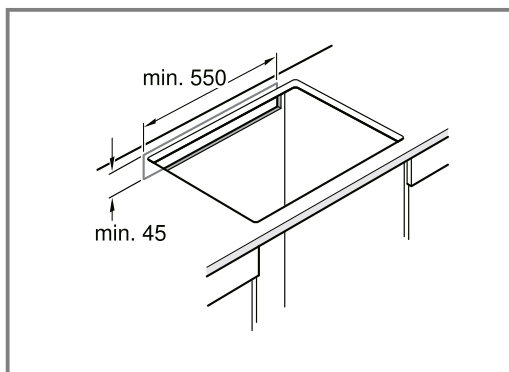
Ventilation

Afin de garantir un fonctionnement correct de l'appareil, la table de cuisson doit être suffisamment ventilée. La ventilation dans la partie inférieure de l'appareil requiert une amenée d'air frais suffisante. Par conséquent, adapter si nécessaire le mobilier à cette fin.

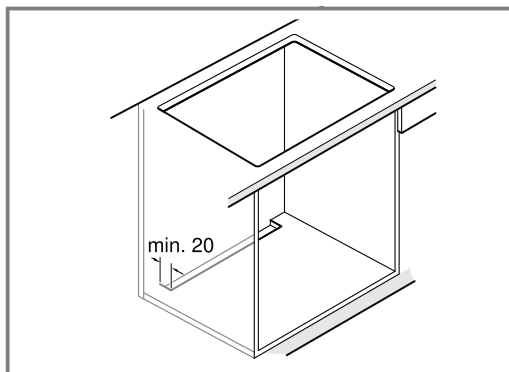
- Respecter une distance minimale entre l'arrière du meuble et la paroi de la cuisine.



- Dégager une ouverture en haut à l'arrière du meuble.



- Si la distance minimale de 20 mm n'est pas respectée à l'arrière du meuble, créer une ouverture au fond.

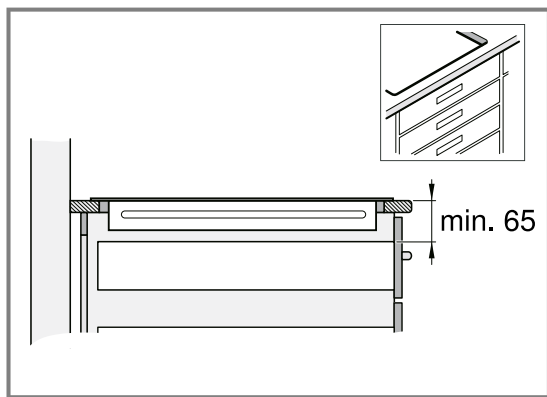


- Ne pas fermer le socle inférieur de façon hermétique.

Remarque : Si vous monter l'appareil dans un îlot de cuisson ou à un autre emplacement non décrit, veiller à une ventilation adéquate de la table de cuisson.

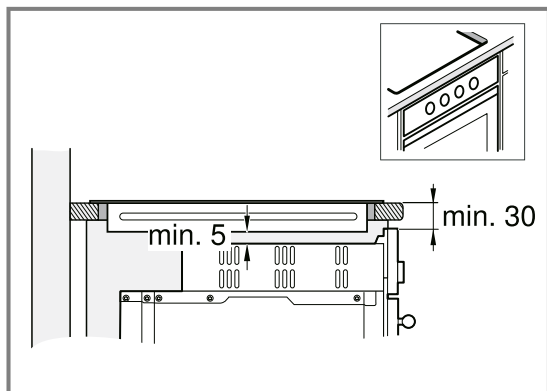
Montage au-dessus d'un tiroir

- Afin d'assurer une bonne ventilation, la distance entre la surface du plan de travail et la partie supérieure du tiroir doit être de 65 mm.



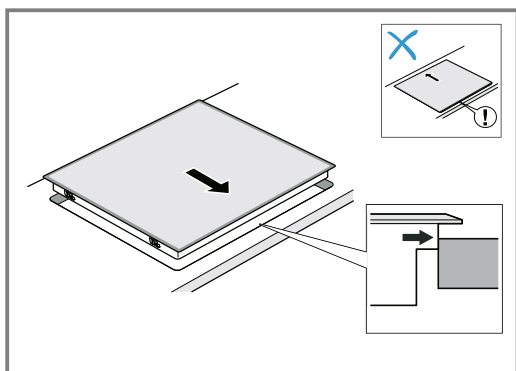
Montage au-dessus d'un four

- Pour garantir une bonne ventilation, la distance entre la partie supérieure du plan de travail et la surface de la façade du four doit être de 30 mm et la distance minimale entre le four et la table de cuisson doit être de 5 mm.
- Consultez les instructions de montage du four si vous devez agrandir la distance entre la table de cuisson et le four.

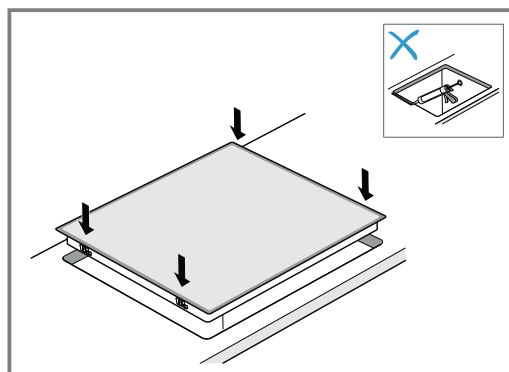


17.6 Mise en place de la table de cuisson

1. Ajuster la table de cuisson dans la partie antérieure de la niche d'encastrement.



2. Introduire la table de cuisson dans la découpe.



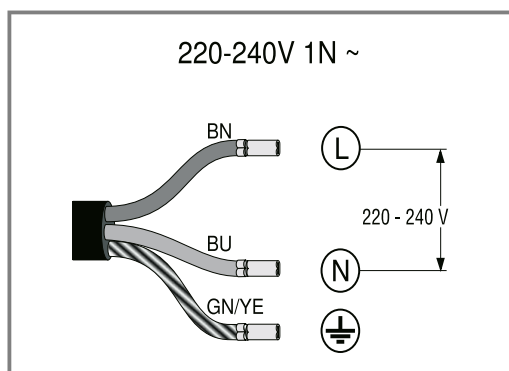
3. En présence de plans de travail carrelés, étanchéifier les joints du carrelage avec un joint en silicone.

Remarque : Ne pliez pas ou ne coincez pas le câble de raccordement et tenez-le éloigné des arêtes coupantes et des éléments chauds.

17.7 Branchement de l'appareil

Condition : Respecter les valeurs de raccordement figurant sur la plaque signalétique.

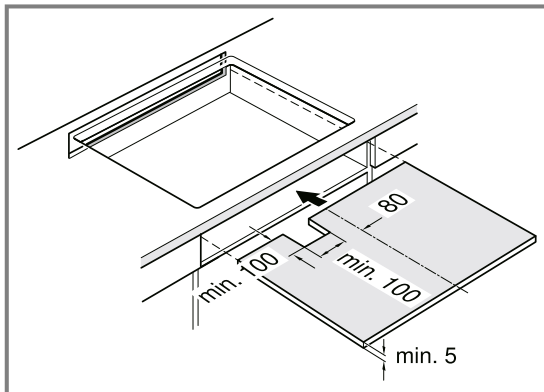
1. Procéder au raccordement uniquement selon le schéma de raccordement :



- BN : marron
 - BU : bleu
 - GN/YE : jaune et vert
2. Vérifier l'état de fonctionnement : si l'affichage de l'appareil *U400*, *E0513* ou *E* apparaît, cela signifie qu'il n'est pas correctement raccordé. Débrancher l'appareil de l'alimentation secteur et vérifier le branchement du câble d'alimentation au réseau électrique.

17.8 Combinaisons spéciales

Si vous installez la table de cuisson au-dessus d'un four d'une autre marque, utilisez un plateau vapeur en bois.



17.9 Démonter l'appareil

ATTENTION !

Les outils risquent d'endommager l'appareil.

- ▶ Ne jamais extraire l'appareil en faisant levier.
1. Débrancher l'appareil du réseau électrique.
 2. Faire sortir la table de cuisson en la poussant par le bas.

FR Fabriqué par BSH Hausgeräte GmbH sous la licence de marque de Siemens AG

BSH Hausgeräte GmbH
Carl-Wery-Straße 34
81739 München, GERMANY
siemens-home.bsh-group.com



9001867229

(030516)

fr