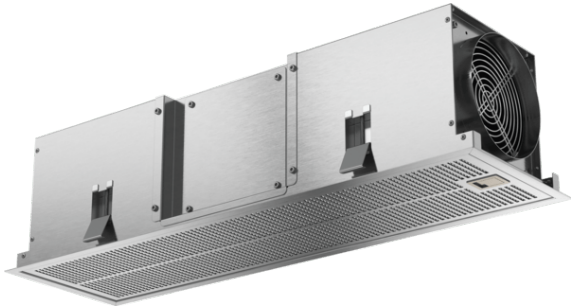


Clean Air Standard recirculation kit LZ21JXC51



Module de recyclage CleanAir : supprime efficacement les odeurs.

Équipement

Données techniques

Dimensions du produit emballé (mm) : 240 x 230 x 770

Dimensions de la palette (mm) : 183.0 x 80.0 x 120.0

Colisage par palette : 35

Poids net (kg) : 4,850

Poids brut (kg) : 6,8

Code EAN : 4242003868225



Clean Air Standard recirculation kit LZ21JXC51

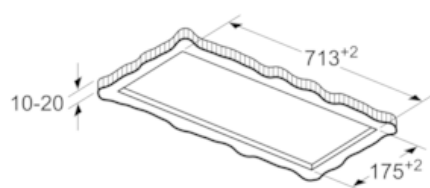
Équipement

- # Accessoire obligatoire pour une installation en mode recyclage
- # Raccord de la gaine de face, de côté ou au dessus
- # Compatible avec hotte de plafond slim pour une installation en mode recyclage
- # Filtre traité anti-odeur de poisson
- # Durée de vie du filtre CleanAir anti-odeur de 12-18 mois

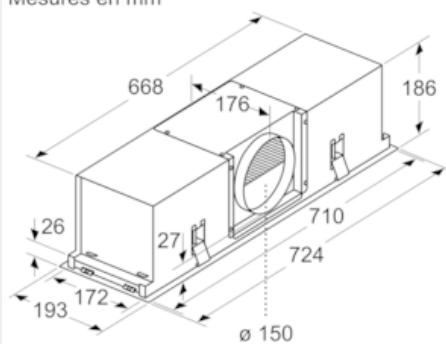
Clean Air Standard recirculation kit LZ21JXC51

Cotes

Mesures en mm



Mesures en mm



Le manchon de raccordement peut être déplacé en fonction de la situation d'installation.