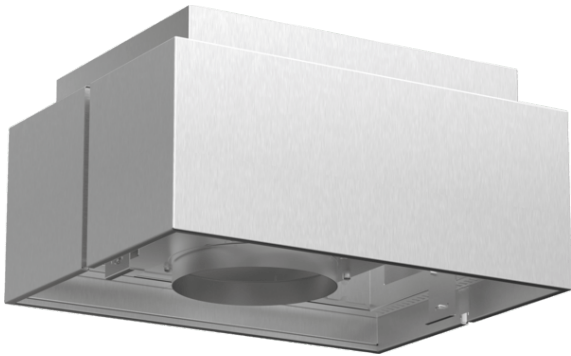


Long Life recirculation kit LZ22FXD51



Équipement

Données techniques

Dimensions du produit emballé (mm) : 475 x 505 x 595

Dimensions de la palette (mm) : 205.0 x 80.0 x 120.0

Colisage par palette : 8

Poids net (kg) : 7,051

Poids brut (kg) : 9,5

Code EAN : 4242003877197



4 242003 877197

Long Life recirculation kit LZ22FXD51

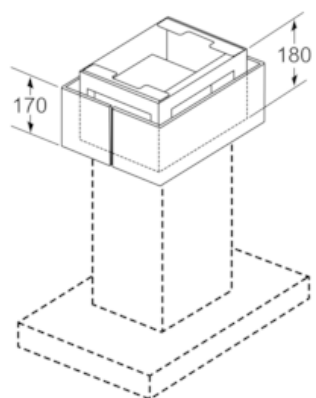
Équipement

Accessoire en option

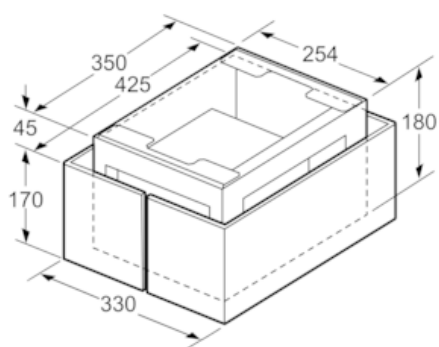
- # Accessoire obligatoire pour une installation en mode recyclage
- # Compatible avec les hottes décoratives îlot
- # Filtre à charbon multi-régénérable

Long Life recirculation kit LZ22FXD51

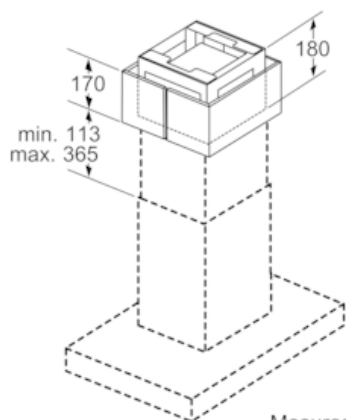
Cotes



Mesures en mm



Mesures en mm



Mesures en mm