

Série 4, Lave-vaisselle tout intégrable, 60 cm, , Porte à glissières SBH4ECX10E



Accessoires en option

| | |
|-------------|--|
| SGZ0B11 | Jeu de fixation Niro |
| SGZ0IC00 | CLIP DE MAINTIEN POUR PANIER SUPERIEUR |
| SGZ1010 | RALLONGE AQUASTOP |
| SGZ8B100 | KIT DE FIXATION POUR PORTE SEQUENCEE |
| SMZ1051EU : | |
| SMZ2014 | PANIER POUR VERRE A LONG PIED |
| SMZ5000 | KIT LAVAGE 4ELEMENTS POUR LAVE-VAISSELLE |
| SMZ5045 | Kit de Parement, 86,5 cm de haut |
| SMZ5100 | PANIER A COUVERTS CLASSIQUE MOBILE |
| SMZ5300 | SUPPORT VERRES A PIED PANIERS MAXFLEX/PR |

Meilleure performance de séchage, même dans les cuisines avec des plinthes basses ou un encastrement en hauteur.

- **Efficient Dry** : performance de séchage améliorée grâce à l'ouverture de porte automatique en fin de cycle.
- **Paniers Flex** : la solution flexible et pratique pour le chargement et déchargement de la vaisselle.
- **Tiroir à couverts** : libérez de la place pour les couverts et les petits ustensiles de cuisine.
- **Système Rackmatic** : panier supérieur ajustable en hauteur jusqu'à 5 cm sur 3 positions différentes, même complètement chargé.
- **Silence Plus** : un lave-vaisselle exceptionnellement silencieux à 42 dB.

Données techniques

| | |
|---|---|
| Classe d'efficacité énergétique: |C |
| Consommation énergétique pour 100 cycles Eco: |75 kWh |
| Nombre maximum de couverts: |14 |
| Consommation d'eau du programme Eco: |9.0 l |
| Durée du programme Eco: |3:20 h |
| Niveau sonore: |42 dB(A) re 1 pW |
| Classe de niveau sonore: |B |
| Type de construction: |Encastrable |
| Hauteur avec top: |0 mm |
| Dimensions du produit: |865 x 598 x 550 mm |
| Niche d'encastrement: |865-925 x 600 x 550 mm |
| Profondeur porte ouverte à 90°: |1200 mm |
| Pieds réglables: |Oui - tous depuis l'avant uniquement |
| Réglage maximum de la hauteur des pieds: |60 mm |
| Plinthe réglable: |Horizontalement et verticalement |
| Poids net: |38.6 kg |
| Poids brut: |40.5 kg |
| Puissance de raccordement: |2400 W |
| Intensité: |10 A |
| Tension: |220-240 V |
| Fréquence: |50; 60 Hz |
| Indice de réparabilité: |9.0 |
| Longueur du cordon électrique: |175.0 cm |
| Type de prise: |Fiche cont.terre/Gard.fil ter. |
| Longueur du tuyau d'alimentation: |165 cm |
| Longueur du tuyau d'évacuation: |190 cm |
| Code EAN: |4242005438082 |
| Type de montage: |Tout intégrable |



Série 4, Lave-vaisselle tout intégrable, 60 cm, , Porte à glissières SBH4ECX10E

Meilleure performance de séchage, même dans les cuisines avec des plinthes basses ou un encastrement en hauteur.

Performance et consommation

- Classe d'efficacité énergétique¹ C sur une échelle allant de A à G
- Energie² / Eau³ : 75 kWh / 9 litres
- 14 couverts
- Durée progr. Eco⁴ : 3:20 (h:min)
- Niveau sonore : 42 dB(A) re 1 pW
- Niveau sonore progr. Silence : 41 dB
- Classe d'efficacité sonore : B
- Moteur EcoSilence Drive

Caractéristiques principales

- Porte à glissières
- 6 programmes : Eco 50 °C, Auto 45-65 °C, Intensif 70 °C, Programme 1h 65 °C, Silence 50 °C, Favourite (Pré-rinçage)
- 4 options : Home Connect, EfficientDry, Demi-charge, SpeedPerfect+ (3 fois plus rapide)
- Home Connect : contrôle et diagnostic à distance
- Machine Care
- Pre-Rinse
- Fonctions complémentaires via l'application Home Connect : HygienePlus, Silence à la demande

Confort et sécurité

- Echangeur thermique + EfficientDry (Ouv. porte auto) pour des résultats de séchage parfaits
- Système Super Brilliance, conserve l'éclat des verres
- Boîte à produits MaxiPerformance
- Système auto 3in1, détection lessivielle automatique
- AquaStop : garantie Bosch en cas de dégât des eaux - pour toute la durée de vie de l'appareil*
- Signal sonore de fin de cycle
- Départ différé : 1-24 h
- Triple filtre autonettoyant

Design

- Display sur la tranche (int.)
- Boutons sur la tranche
- Inscriptions en texte clair
- Status Light : témoin de fonctionnement

Flexibilité

- Paniers Flex
- Tiroir à couverts : 3ème niveau de chargement
- Panier supérieur réglable avec RackMatic (3 niveaux)
- Panier supérieur avec 2 rangées de picots rabattables
- Panier inférieur avec 2 rangées de picots rabattables
- Roues à faible frottement sur panier inférieur et tiroir
- Butée (stopper) qui empêche le déraillement du panier inférieur
- Supports pour tasses dans le panier supérieur (2x)

Accessoires

- Protection anti vapeur
- Entonnoir

Caractéristiques techniques

- Dimensions du produit (HxLxP) : 86.5 x 59.8 x 55 cm
- Cuve inox

* Veuillez trouver les termes de garantie à l'adresse suivante : www.bosch-home.fr/mybosch/extension-garantie-gratuite

¹ Echelle d'efficacité énergétique allant de A à G

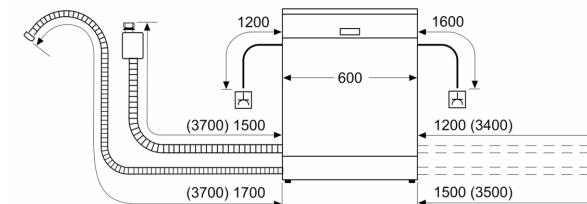
² Consommation d'énergie en kWh pour 100 cycles (en programme Eco 50 °C)

³ Consommation d'eau en litres par cycle (en programme Eco 50 °C)

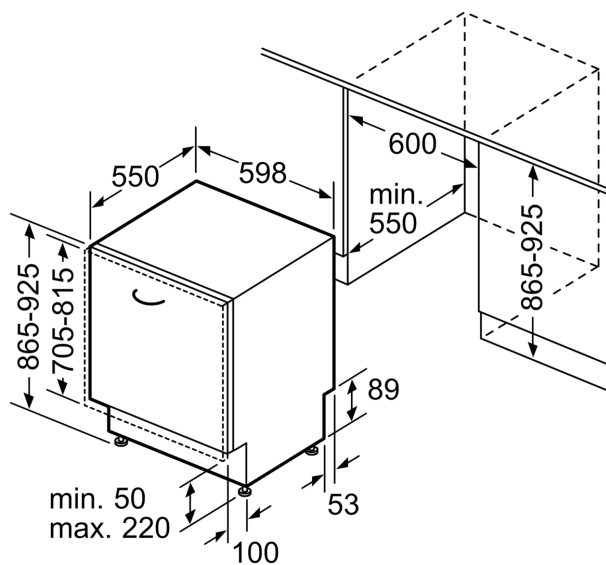
⁴ Durée du programme Eco 50 °C

Série 4, Lave-vaisselle tout intégrable, 60 cm, , Porte à glissières SBH4ECX10E

mesures en mm



⚡ prise
() valeurs avec kit prolongateur



Mesures en mm