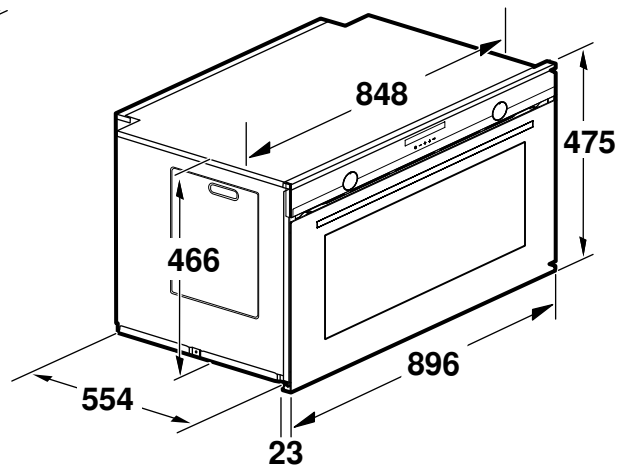
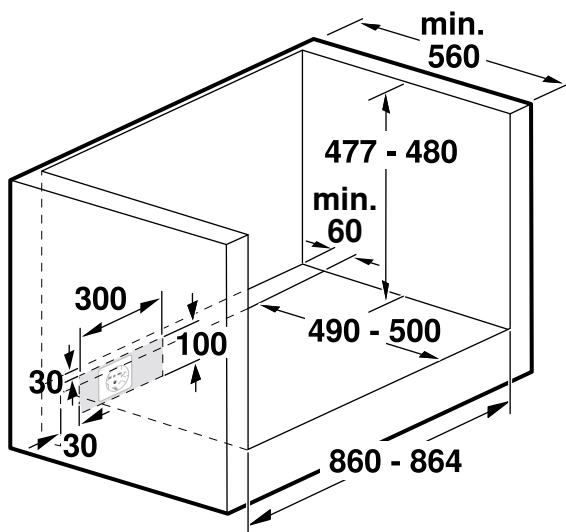
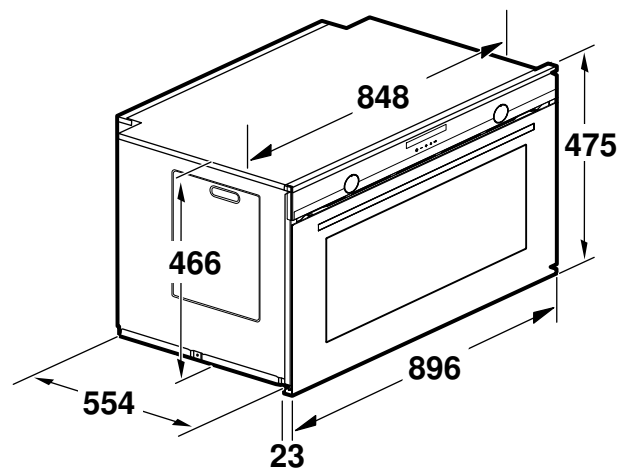
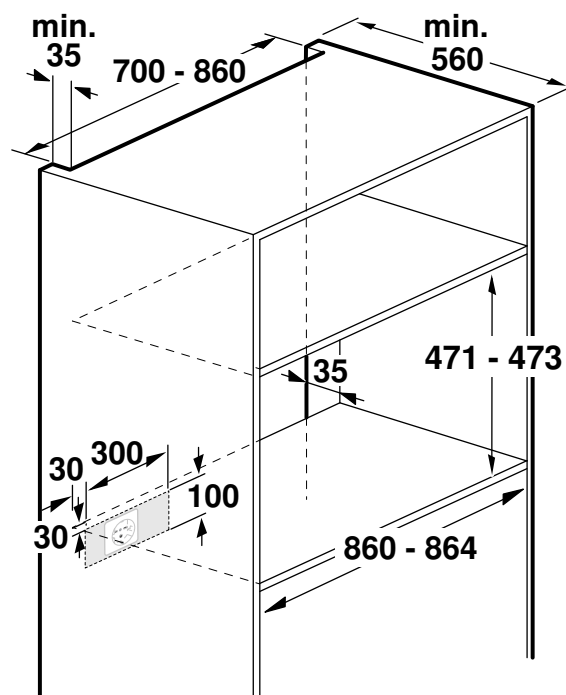


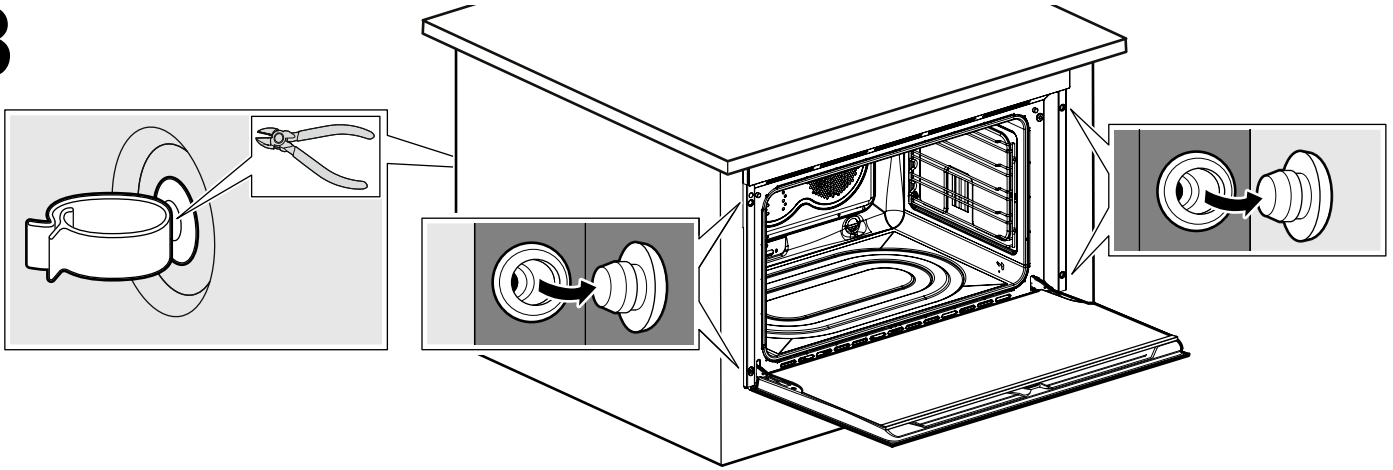


cs	Montážní návod
da	Monteringsvejledning
de	Montageanleitung
el	Οδηγίες εγκατάστασης
en	Installation instructions
es	Instrucciones de montaje
fi	Asennusohje
fr	Notice de montage
it	Istruzioni per il montaggio

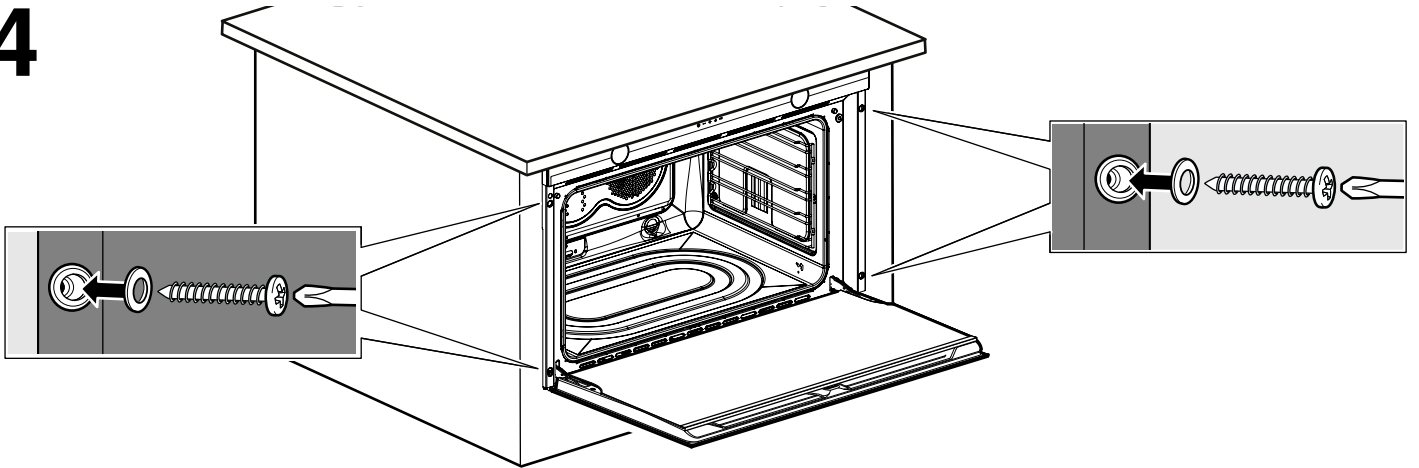
nl	Installatievoorschrift
no	Monteringsveiledning
pl	Instrukcja montażu
pt	Instruções de montagem
ru	Инструкция по монтажу
sv	Monteringsanvisning
tr	Montaj kılavuzu
zh	安装说明

**1****2**

3



4



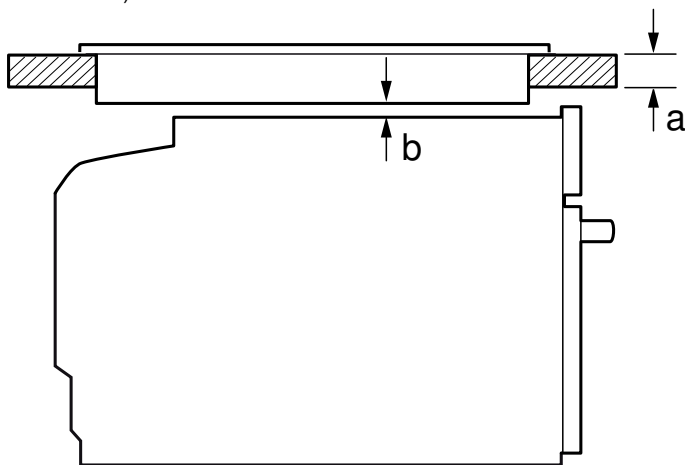
Příprava nábytku

- Jen odborná vestavba podle tohoto montážního návodu zaručuje bezpečné používání. Za škody způsobené chybnou vestavbou odpovídá technik.
- Po vybalení spotřebič zkontrolujte. V případě poškození během přepravy spotřebič nezapojujte.
- Řiďte se montážními listy pro vestavbu příslušenství.
- Před uvedením do provozu odstraňte z varného prostoru a dvířek obalový materiál a lepicí fólie.
- Vestavný nábytek musí být odolný vůči teplotě až do 90 °C, sousedící přední stěny nábytku až do 70 °C.
- Neinstalujte spotřebič za dekorační dvířka. Hrozí nebezpečí přehřátí.
- Výřezy v nábytku proveďte před zasazením spotřebiče. Odstraňte všechny piliny, funkce elektrických součástek by mohla být negativně ovlivněna.
- Abyste zabránili pořezání, používejte ochranné rukavice. Části, které jsou přístupné při montáži, mohou mít ostré hrany.
- Zásuvka pro připojení spotřebiče musí být umístěná mimo prostor zabudování spotřebiče.
- Rozměry na obrázcích jsou v mm.

Spotřebič pod pracovní deskou – obrázek 1

Pro odvětrávání spotřebiče musí být v mezidnu odvětrávací výřez. Pracovní desku připevňte k vestavnému nábytku.

Je-li spotřebič instalován pod varnou deskou, musí být dodrženy následující minimální rozměry (případně včetně nosné konstrukce):



Typ varné desky	a	a	b
	nainstalo- vána	v rovině	
indukční varná deska	49 mm	50 mm	5 mm
Celoplošná indukční varná deska	70 mm	70 mm	5 mm
Plynová varná deska	39 mm	50 mm	5 mm
Elektrická varná deska	39 mm	42 mm	2 mm

Na základě potřebné minimální vzdálenosti **b** vyplývá minimální tloušťka pracovní desky **a**.

Dodržujte montážní návod pro varnou desku.

Spotřebič ve vysoké skříňce – obrázek 2

Spotřebič lze zabudovat také do vysoké skříňky.

Kvůli odvětrávání pečicí trouby musí být mezi stěnou a mezidnem mezera.

Pokud má vysoká skříňka kromě zadní stěny s příslušnými prvky další zadní stěnu, musí se tato další zadní stěna odstranit.

Spotřebič umístěte maximálně do takové výšky, abyste mohli bez problémů vytahovat příslušenství.

Připojte spotřebič

Dbejte na zabezpečení správného jištění elektrické instalace v domácnosti. Napětí a frekvence spotřebiče musí odpovídat elektrické instalaci (viz typový štítek).

Spotřebič odpovídá stupni ochrany 1 a smí být připojen pouze kabelem s ochranným vodičem.

Při veškerých montážních pracích musí být spotřebič odpojený od sítě.

Spotřebič smí být připojen pouze pomocí přívodního kabelu, který je součástí dodávky.

Ochrana proti dotyku musí být zajištěna vestavbou.

Elektrické připojení smí provádět pouze koncesovaný odborník. Platí zde předpisy místních elektrorozvodných závodů.

Přívodní kabel bez zástrčky s ochranným kontaktem

Při instalaci se musí použít jistič všech pólů se vzdáleností kontaktů min. 3 mm. Identifikujte fázové vodiče a neutrální ("nulový") vodič v přípojovací zásuvce. V případě nesprávného připojení může dojít k poškození spotřebiče.

Připojení k jmenovitému napětí 220–240 V. Při zapojování vodičů síťové přípojky dodržujte barevné rozlišení: zeleno-žlutý = ochranný vodič (⊕), modrý = (nulový) neutrální vodič, hnědý = fáze (krajní vodič).

Montáž spotřebiče

1. Spotřebič zcela zasuňte a vyrovnejte.

Upozornění

- Připojovací kabel nesmí být zalomený.
- V případě potřeby odstraňte kabelový žlab pomocí nářadí. (obrázek 3)

2. Zcela otevřete dvířka pečicí trouby.

3. Odstraňte ochranné klapky. (obrázek 3)

4. Upěvněte spotřebič pomocí 4 šroubů. (obrázek 4)

5. Nasadte ochranné klapky.

Demontáž

Spotřebič odpojte od sítě. Uvolněte upevňovací šrouby. Spotřebič mírně nazdvihněte a zcela vytáhněte.

Forberedelse af indbygningsskab

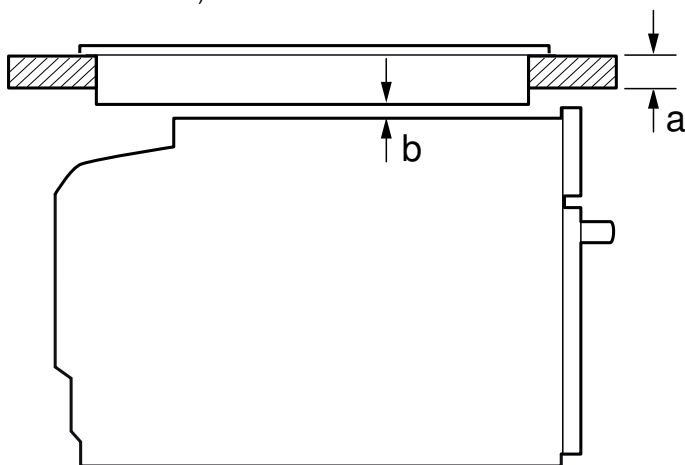
- Kun ved korrekt indbygning iht. denne monteringsanvisning kan der garanteres for sikker anvendelse af apparatet. Montøren hæfter for skader, som skyldes ukorrekt indbygning.
- Kontroller apparatet, når det er pakket ud. Apparatet må ikke tilsluttes, hvis det har transportskader.
- Følg anvisningerne i montagebladene vedr. indbygning af tilbehørsdele.
- Fjern emballagemateriale og klæbefolie fra ovnrummet og døren inden ibrugtagningen.
- Indbygningsskabe skal være temperaturrestante op til 90 °C og fronter på tilstødende skabe op til 70 °C.
- Apparatet må ikke indbygges bag et dekorationspanel. Fare som følge af overophedning.
- Udskæringerne i indbygningsskabene skal udføres, inden apparatet sættes på plads. Fjern spåner, som kan forringe de elektriske komponenters funktion.
- Brug beskyttelseshandsker for at undgå snitsår. Der kan være dele med skarpe kanter, som er tilgængelige under montagen.
- Apparatets tilslutningskontakt skal være placeret uden for indbygningsskabet.
- Målene på tegningerne er angivet i mm.

Apparat under bordplade - figur 1

Der skal være en udskæring i køkkenelementets mellembund til ventilation.

Bordpladen skal fastgøres til køkkenelementerne.

Hvis apparatet bliver indbygget under en kogesektion, skal følgende minimumafstande overholdes (eventuelt inklusive en underkonstruktion):



Type af kogesektion	a	a	b
	Påsat	Planmonteret	
Induktionskogesektion	49 mm	50 mm	5 mm
Fuldflade-induktionskogesektion	70 mm	70 mm	5 mm
Gaskogesektion	39 mm	50 mm	5 mm
El-kogesektion	39 mm	42 mm	2 mm

Den nødvendige minimumafstand **b** fastlægges ud fra den mindste bordpladetykkelse **a**.

Følg anvisningerne i montagevejledningen for kogesektionen.

Apparat i højskab - figur 2

Apparatet kan også indbygges i et højskab.

Til ventilation af ovnen skal der være en spalte mellem mellembunden og bagvæggen.

Hvis højskabet ud over skabets bagvæg har endnu en bagvæg, skal den fjernes.

Apparatet må ikke indbygges højere oppe, end at tilbehøret uden besvær kan tages ud.

Tilslutning af apparat

Der skal være en egnet afsikring i husets installation. Apparatets spænding og frekvens skal stemme overens med den elektriske installation (se typeskilt).

Apparatet er klassificeret i beskyttelsesklasse 1 og må kun anvendes med en sikkerheds-jordforbindelse.

Apparatet skal være uden elektrisk spænding ved alle former for montagearbejde.

Apparatet må kun tilsluttes med den leverede tilslutningsledning. Indbygningen skal yde berøringsbeskyttelse.

Apparatet må kun tilsluttes af en autoriseret fagmand.

Bestemmelserne fra den regionale elektricitetsforsyning skal overholdes.

Tilslutningsledning uden sikkerhedsstik (Schuko-stik)

Der skal indgå en alpolet afbryder med mindst 3 mm kontaktafstand i installationen. Identificer fase- og nulleder i tilslutningsdåsen. Hvis apparatet tilsluttes forkert, kan det blive beskadiget.

Tilslutning til nominel spænding 220-240 V. Tilslut netledningens ledere iht. farvemarkeringen: grøn-gul = beskyttelsesleder (⊕), blå = nulleder, brun = fase (yderleder).

Tilslutte apparat

1. Skyd apparatet helt ind, og centrér det.

Anvisninger

- Undgå, at tilslutningskablet får knæk.
- Om nødvendigt kan kabelføringen fjernes med et værktøj. (fig. 3)

2. Åbn ovndøren helt.

3. Fjern beskyttelseskapperne. (fig. 3)

4. Fastgør apparatet med 4 skruer. (fig. 4)

5. Sæt beskyttelseskapperne på igen.

Afmontering

Sørg for, at apparatet er uden spænding. Monteringsskruerne løsnes. Løft apparatet lidt, og træk det ud.

Möbel vorbereiten

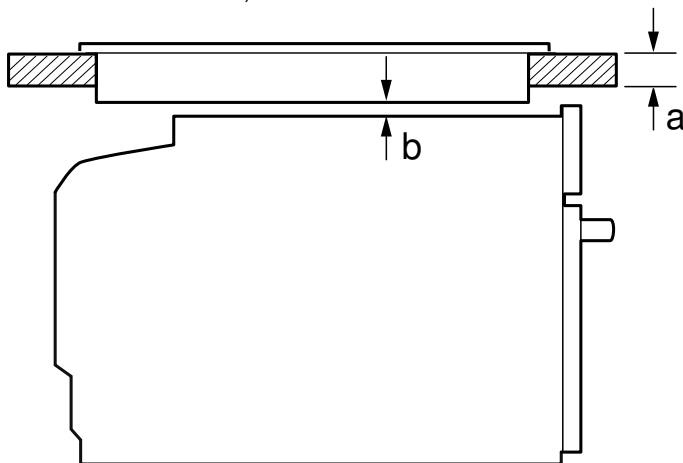
- Nur ein fachgerechter Einbau nach dieser Montageanweisung garantiert einen sicheren Gebrauch. Bei Schäden durch falschen Einbau haftet der Monteur.
- Das Gerät nach dem Auspacken prüfen. Bei einem Transportschaden nicht anschließen.
- Montageblätter für den Einbau von Zubehörteilen beachten.
- Verpackungsmaterial und Klebefolien vor Inbetriebnahme aus dem Garraum und von der Tür entfernen.
- Einbaumöbel müssen bis 90 °C temperaturbeständig sein, angrenzende Möbelfronten bis 70 °C.
- Das Gerät nicht hinter einer Dekorblende einbauen. Es besteht Gefahr durch Überhitzung.
- Ausschnittarbeiten am Möbel vor dem Einsetzen des Gerätes durchführen. Späne entfernen, die Funktion von elektrischen Bauteilen kann beeinträchtigt werden.
- Zur Vermeidung von Schnittverletzungen Schutzhandschuhe tragen. Teile, die während der Montage zugänglich sind, können scharfkantig sein.
- Die Geräte-Anschlussdose muss außerhalb des Einbauraumes liegen.
- Maßangaben der Bilder in mm.

Gerät unter Arbeitsplatte - Bild 1

Zur Belüftung des Gerätes muss der Zwischenboden einen Lüftungsausschnitt aufweisen.

Arbeitsplatte auf Einbaumöbel befestigen.

Wird das Gerät unter einem Kochfeld eingebaut, müssen die folgenden Mindestmaße eingehalten werden (gegebenenfalls inklusive Unterkonstruktion):



Kochfeldart	a	a	b
	aufgesetzt	flächenbündig	
Induktionskochfeld	49 mm	50 mm	5 mm
Vollflächen-Induktionskochfeld	70 mm	70 mm	5 mm
Gaskochfeld	39 mm	50 mm	5 mm
Elektrokochfeld	39 mm	42 mm	2 mm

Aufgrund des notwendigen Mindestabstandes **b** ergibt sich die mindeste Arbeitsplattenstärke **a**.

Die Montageanleitung des Kochfeldes beachten.

Gerät im Hochschrank - Bild 2

Der Einbau des Gerätes ist auch im Hochschrank möglich.

Zur Belüftung des Backofens muss der Zwischenboden einen Spalt zur Anstellwand aufweisen.

Wenn der Hochschrank zusätzlich zu den Element-Rückwänden eine weitere Rückwand hat, muss diese entfernt werden.

Gerät nur so hoch einbauen, dass Zubehör problemlos entnommen werden kann.

Gerät anschließen

Auf geeignete Absicherung der Hausinstallation achten. Spannung und Frequenz des Gerätes müssen mit der elektrischen Installation übereinstimmen (siehe Typenschild).

Das Gerät entspricht der Schutzklasse 1 und darf nur mit Schutzleiter-Anschluss betrieben werden.

Bei allen Montagearbeiten muss das Gerät spannungslos sein.

Das Gerät darf nur mit der mitgelieferten Anschlussleitung angeschlossen werden.

Der Berührungsschutz muss durch den Einbau gewährleistet sein.

Nur ein konzessionierter Fachmann darf das Gerät anschließen.

Für ihn gelten die Bestimmungen des regionalen Elektrizitätsversorgers.

Anschlussleitung ohne Schutzkontakt-Stecker

In der Installation muss ein allpoliger Trennschalter mit mindestens 3 mm Kontaktöffnung vorhanden sein. Phase- und Neutral- („Null-“) Leiter in der Anschlussdose identifizieren. Bei Falschanschluss kann das Gerät beschädigt werden.

Anschluss an Nennspannung 220-240V. Die Adern der Netzanschlussleitung entsprechend der Farbcodierung anschließen: grün-gelb = Schutzleiter (⊕), blau = (Null) Neutral-Leiter, braun = Phase (Ausenleiter).

Gerät montieren

1. Gerät ganz einschieben und mittig ausrichten.

Hinweise

- Anschlusskabel nicht knicken.
- Bei Bedarf die Kabelführung mit einem Werkzeug entfernen. **(Bild 3)**

2. Backofentür ganz öffnen.

3. Schutzkappen entfernen. **(Bild 3)**

4. Gerät mit 4 Schrauben befestigen. **(Bild 4)**

5. Schutzkappen aufsetzen.

Ausbau

Gerät spannungslos machen. Befestigungsschrauben lösen. Gerät leicht anheben und ganz herausziehen.

Προετοιμασία του ντουλαπιού

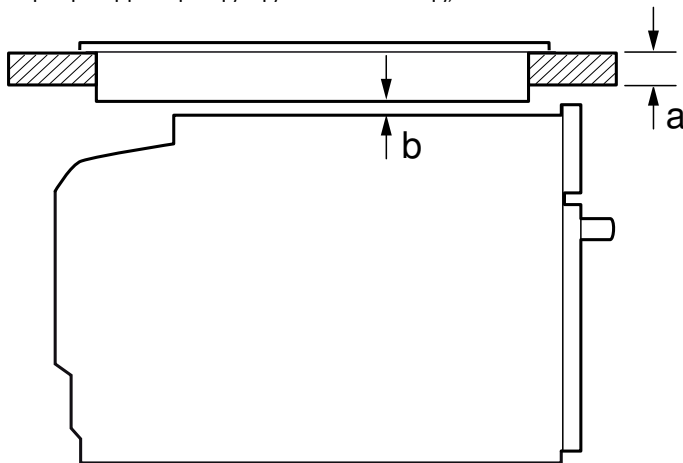
- Μόνο η σωστή εγκατάσταση, σύμφωνα μ' αυτές τις οδηγίες συναρμολόγησης, εγγυάται την ασφαλή λειτουργία. Σε περίπτωση που δημιουργηθούν ζημιές από λάθος εγκατάσταση, την ευθύνη φέρει ο εγκαταστάτης.
- Μετά την αφαίρεση από τη συσκευασία, ελέγξτε τη συσκευή. Σε περίπτωση ζημιάς κατά τη μεταφορά μην την συνδέσετε.
- Προσέξτε τα φύλλα συναρμολόγησης για την εγκατάσταση των εξαρτημάτων.
- Απομακρύνετε τα υλικά συσκευασίας και τις κολλητικές μεμβράνες πριν τη θέση σε λειτουργία από το χώρο μαγειρέματος και την πόρτα.
- Τα εντοιχιζόμενα ντουλάπια πρέπει να είναι ανθεκτικά στη θερμοκρασία μέχρι τους 90 °C, οι δε γειτονικές προσόψεις των ντουλαπιών μέχρι 70 °C.
- Μην τοποθετήσετε τη συσκευή πίσω από μια διακοσμητική επένδυση. Υπάρχει κίνδυνος υπερθέρμανσης.
- Πραγματοποιήστε τις εργασίες κοπής των ανοιγμάτων στο ντουλάπι πριν την τοποθέτηση της συσκευής. Απομακρύνετε τα απόβλητα (πριονίδια, γρέζια), η λειτουργία των ηλεκτρικών εξαρτημάτων μπορεί να επηρεαστεί αρνητικά.
- Για την αποφυγή τραυματισμών φοράτε γάντια προστασίας. Εξαρτήματα, τα οποία κατά τη διάρκεια της συναρμολόγησης είναι προσιτά, μπορεί να είναι κοφτερά.
- Γι' αυτό το κουτί σύνδεσης της συσκευής πρέπει να βρίσκεται έξω από το χώρο τοποθέτησης.
- Διαστάσεις των εικόνων σε mm.

Συσκευή κάτω από τον πάγκο εργασίας - Εικ. 1

Για τον αερισμό της συσκευής πρέπει ο ενδιάμεσος πάτος να έχει ένα άνοιγμα εξαερισμού.

Στερεώστε τον πάγκο εργασίας πάνω στα εντοιχιζόμενα ντουλάπια.

Εάν η συσκευή τοποθετηθεί κάτω από μια βάση εστιών, πρέπει να τηρηθούν οι ακόλουθες ελάχιστες διαστάσεις (ενδεχομένως συμπεριλαμβανομένης της υποκατασκευής):



Είδος βάσης εστιών	a	a	b
	από πάνω	ισόπεδα με την επιφάνεια	
Επαγωγική βάση εστιών	49 mm	50 mm	5 mm
Επαγωγική βάση εστιών συνολικής επιφάνειας	70 mm	70 mm	5 mm
Βάση εστιών αερίου	39 mm	50 mm	5 mm
Ηλεκτρική βάση εστιών	39 mm	42 mm	2 mm

Λόγω της απαραίτητης ελάχιστης απόστασης **b** προκύπτει το ελάχιστο πάχος του πάγκου εργασίας **a**.

Προσέξτε τις οδηγίες συναρμολόγησης της βάσης εστιών.

Συσκευή σε ψηλό ντουλάπι - Εικ. 2

Η τοποθέτηση της συσκευής είναι επίσης δυνατή σε ψηλό ντουλάπι.

Για τον αερισμό του φούρνου πρέπει ο ενδιάμεσος πάτος να έχει μια ορισμένη απόσταση από τον τοίχο τοποθέτησης.

Όταν το ψηλό ντουλάπι έχει πρόσθετα στα πίσω τοιχώματα των ξεχωριστών στοιχείων ένα επιπλέον πίσω τοίχωμα, πρέπει αυτό να αφαιρεθεί.

Τοποθετήστε τη συσκευή μόνο τόσο ψηλά, ώστε να μπορούν να απομακρύνονται τα εξαρτήματα χωρίς πρόβλημα.

Σύνδεση της συσκευής

Προσέξτε για κατάλληλη ασφάλεια στην οικιακή εγκατάσταση. Η τάση και η συχνότητα της συσκευής πρέπει να ταυτίζεται με την ηλεκτρική εγκατάσταση (βλέπε πινακίδα τύπου).

Η συσκευή αντιστοιχεί στην κατηγορία προστασίας 1 και επιτρέπεται να λειτουργεί μόνο με σύνδεση αγωγού προστασίας (γείωση).

Σε όλες τις εργασίες συναρμολόγησης η συσκευή πρέπει να βρίσκεται εκτός τάσης.

Η συσκευή επιτρέπεται να συνδεθεί μόνο με το συνημμένο καλώδιο σύνδεσης.

Η προστασία επαφής πρέπει να εξασφαλίζεται με την τοποθέτηση.

Μόνο ένας αδειούχος εγκαταστάτης επιτρέπεται να συνδέσει τη συσκευή. Για αυτόν ισχύουν οι κανονισμοί της τοπικής διανομής ρεύματος.

Καλώδιο σύνδεσης χωρίς φινιρίσματα

Στην εγκατάσταση πρέπει να υπάρχει μια διάταξη διακοπής όλων των πόλων με ένα διάκενο επαφής το λιγότερο 3 mm. Εξακριβώστε τους αγωγούς των φάσεων και τον ουδέτερο αγωγό ("μηδέν") στο κουτί σύνδεσης. Σε περίπτωση εσφαλμένης σύνδεσης μπορεί η συσκευή να υποστεί ζημιά.

Σύνδεση στην ονομαστική τάση 220-240V. Συνδέστε τους κλώνους του καλωδίου σύνδεσης στο δίκτυο του ρεύματος σύμφωνα με τα αντίστοιχα χρώματα: Πράσινοκίτρινο = Αγωγός προστασίας (⊕), μπλε = (μηδέν) ουδέτερος αγωγός, καφέ = φάση (εξωτερικός αγωγός).

Τοποθέτηση της συσκευής

1. Σπρώξτε τη συσκευή εντελώς μέσα και κεντράρετέ την.

Υποδείξεις

- Μην τσακίσετε το καλώδιο σύνδεσης.
- Σε περίπτωση που χρειάζεται, αφαιρέστε τον οδηγό του καλωδίου με ένα εργαλείο. (Εικ. 3)

2. Ανοίξτε εντελώς την πόρτα του φούρνου.

3. Αφαιρέστε τα προστατευτικά πώματα. (Εικ. 3)

4. Στερεώστε τη συσκευή με 4 βίδες. (Εικ. 4)

5. Τοποθετήστε τα προστατευτικά πώματα.

Αφαίρεση

Θέστε τη συσκευή εκτός τάσης. Λύστε τις βίδες στερέωσης.

Ανασηκώστε ελαφρά τη συσκευή και τραβήξτε την εντελώς έξω.

Preparing the units

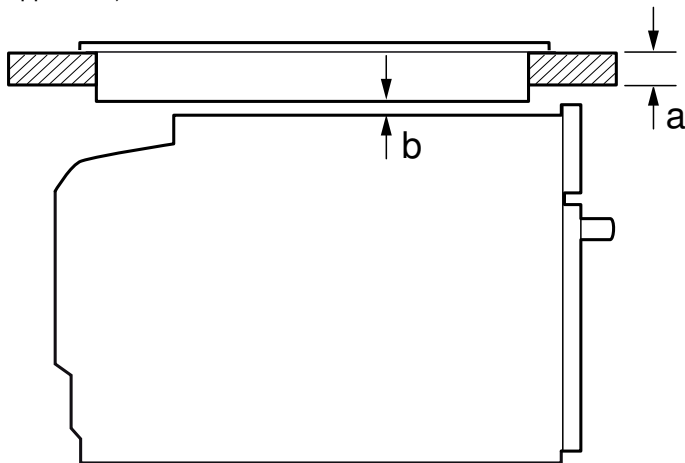
- The safe operation of this appliance can only be guaranteed if it has been installed to a professional standard in accordance with these installation instructions. The installer shall be liable for any damage resulting from incorrect installation.
- Check the appliance for damage after unpacking it. Do not connect the appliance if it has been damaged in transit.
- Proceed in accordance with the installation sheets for installing accessories.
- Before starting up the appliance, remove any packaging material and adhesive film from the cooking compartment and the door.
- Fitted units must be heat-resistant up to 90 °C, and adjacent unit fronts up to 70 °C.
- Do not install the appliance behind a decorative panel. There is a risk of overheating.
- Any cut-outs that need to be made in the units should be made before the appliance is installed. Remove any shavings, as they may prevent the electrical components from working properly.
- Wear protective gloves so that you do not cut yourself. Parts that are accessible during installation may have sharp edges.
- The mains socket for the appliance must be located outside of the area where the appliance is installed.
- The dimensions in the figures are in mm.

Appliance under worktop – fig. 1

To ventilate the appliance, the intermediate floor must have a ventilation cut-out.

Secure the worktop to the fitted units.

If the appliance is installed under a hob, the following minimum dimensions must be adhered to (including substructure, if applicable):



Hob type	a	a	b
	Surface-mounted	Flush-mounted	
Induction hob	49 mm	50 mm	5 mm
Full-surface induction hob	70 mm	70 mm	5 mm
Gas hob	39 mm	50 mm	5 mm
Electric hob	39 mm	42 mm	2 mm

The minimum worktop thickness **a** is based on the required minimum clearance **b**.

Proceed in accordance with the installation instructions for the hob.

Appliance in a tall unit – fig. 2

The appliance can also be installed in a tall unit.

There must be a gap between the intermediate floor and the mounting wall to ventilate the oven.

If the tall unit has another back panel in addition to the element back panels, this must be removed.

Do not fit the appliance too high up; it must be possible for accessories to be removed easily.

Connecting the appliance

Ensure that there is sufficient fuse protection for the household wiring. The voltage and frequency of the appliance must match the electrical wiring (see rating plate).

The appliance corresponds to protection class 1 and must only be operated with a protective earth connection.

The appliance must be disconnected from the power supply whenever installation work is being carried out.

The appliance must only be connected using the power cable provided.

When the appliance is installed, protection must be provided against accidental contact in the future.

Only a licensed professional may connect the appliance. They are subject to the requirements of the local electricity provider.

Power cable without a plug with earthing contact

The wiring must have an all-pole isolating switch with a contact gap of at least 3 mm. Identify the live and neutral conductors in the mains socket. The appliance may be damaged if it is not connected correctly.

Connection to 220 - 240 V nominal voltage. Connect the wires of the mains power cable according to the colour coding: Green/yellow = PE conductor (⊕), blue = neutral conductor, brown = live (phase) conductor.

Fitting the appliance

1. Slide the appliance all the way in and centre it.

Notes

- Do not kink the connection cable.
- If necessary, remove the cable guide with a tool. (Fig. 3)

2. Open the oven door fully.

3. Remove the protective caps. (Fig. 3)

4. Fix the appliance in place using 4 screws. (Fig. 4)

5. Fit the protective caps.

Removal

Disconnect the appliance from the power supply. Undo the securing screws. Raise the appliance slightly and pull it out completely.

Preparar los muebles

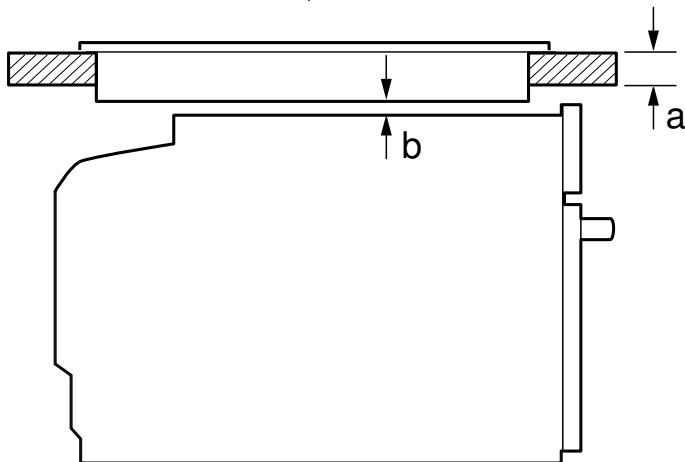
- Solo un montaje profesional siguiendo estas instrucciones de montaje garantiza un uso seguro. En caso de daños debido a un montaje erróneo, la responsabilidad será del instalador.
- Comprobar el electrodoméstico al sacarlo de su embalaje. El electrodoméstico no debe conectarse en caso de haber sufrido daños durante el transporte.
- Tener en cuenta las hojas de instrucciones para la instalación de los accesorios.
- Antes de poner en marcha el aparato, retirar el material de embalaje y las láminas adherentes de la puerta y del interior del aparato.
- Los muebles donde se aloja el electrodoméstico deben poder resistir una temperatura de hasta 90 °C, y la parte frontal de los muebles adyacentes, hasta 70 °C.
- No instalar el aparato detrás de un panel decorativo. Existe riesgo de sobrecalentamiento.
- Llevar a cabo los trabajos de recorte en el mueble antes de colocar el electrodoméstico. Retirar las virutas; de lo contrario podrían afectar al funcionamiento de los componentes eléctricos.
- Llevar guantes protectores para evitar cortes. Las piezas que estén accesibles durante el montaje pueden tener los bordes afilados.
- La toma de corriente del aparato tiene que quedar fuera del espacio de montaje.
- Las medidas de las figuras se indican en mm.

Aparato debajo de una encimera: figura 1

Para poder ventilar el aparato, el panel intermedio debe contar con una ranura de ventilación.

Fijar la encimera sobre el mueble empotrado.

Si el aparato se monta debajo de una placa de cocción, deben respetarse las siguientes medidas mínimas (en caso necesario, incluida la estructura inferior):



Tipo de placa	a	a	b
	encastrada	a ras de la superficie	
Placa de inducción	49 mm	50 mm	5 mm
Superficie de inducción total	70 mm	70 mm	5 mm
Placa de gas	39 mm	50 mm	5 mm
Placa eléctrica	39 mm	42 mm	2 mm

En función de la separación mínima requerida **b** se determina el grosor mínimo de la encimera **a**.

Tener en cuenta las instrucciones de montaje de la placa de cocción.

Electrodoméstico en un armario en alto, figura 2

También es posible montar el aparato en un armario en alto.

El panel intermedio del horno debe presentar cierta separación con respecto a la pared para la ventilación del horno.

Si el armario en alto cuenta con una placa posterior adicional además de las placas posteriores, debe retirarse la primera.

No montar el electrodoméstico demasiado alto a fin de poder retirar los accesorios sin problemas.

Conectar el aparato a la red eléctrica

Comprobar que la instalación doméstica tenga la protección por fusible adecuada. El voltaje y la frecuencia del aparato deben coincidir con la instalación eléctrica (ver placa de características).

El aparato pertenece a la clase de protección 1 y solo puede utilizarse conectado a una conexión con conductor de toma a tierra.

El aparato debe estar sin tensión para poder realizar los trabajos de montaje.

El aparato solo puede conectarse con el cable de conexión suministrado.

Mediante el montaje debe garantizarse la protección contra contacto accidental.

La conexión del aparato debe realizarse exclusivamente por un técnico especialista autorizado. Para el técnico, tienen validez las disposiciones y normativas legales del suministrador de energía eléctrica regional.

Cable de conexión sin conector con contacto de puesta a tierra

Para la instalación se necesita un dispositivo de separación omnipolar con una abertura de contacto de 3 mm como mínimo. Identificar el conductor de fase y el conductor neutro («cero») de la toma de corriente. El aparato puede resultar dañado si no se conecta de la forma adecuada.

Conectar a la tensión nominal de 220-240 V. Conectar los conductores del cable de conexión a la red de acuerdo con la codificación por colores: verde-amarillo = toma a tierra (⊕), azul = (cero) conductor neutro, marrón = fase (conductor exterior).

Montar el aparato

1. Introducir el aparato por completo y centrarlo.

Notas

- No doblar el cable de conexión.
- En caso de ser necesario, retirar la guía del cable con una herramienta. (Fig. 3)

2. Abrir por completo la puerta del horno.
3. Retirar las caperuzas protectoras. (Fig. 3)
4. Fijar el aparato con 4 tornillos. (Fig. 4)
5. Encastrar las caperuzas protectoras.

Desmontaje

Desconectar el aparato de la corriente. Aflojar los tornillos de ajuste. Levantar ligeramente el aparato y extraerlo por completo.

Kalusteen valmistelu

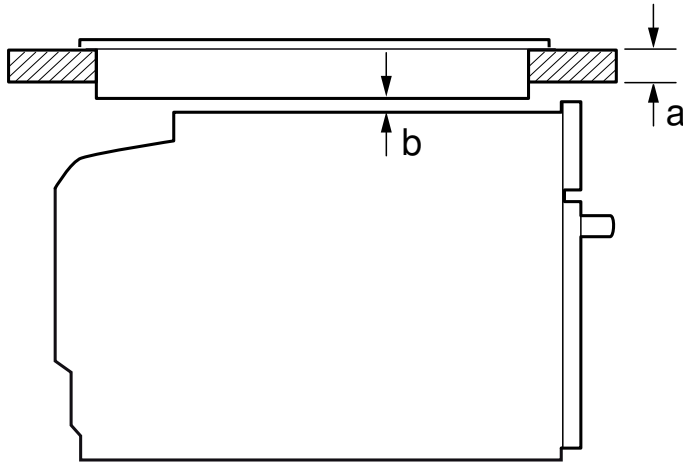
- Ainoastaan näiden asennusohjeiden mukainen asennus takaa turvallisen käytön. Väärästä asennuksesta johtuvista vahingoista vastaa asentaja.
- Tarkasta laite, kun olet purkanut sen pakkauksesta. Jos laitteessa on kuljetusvaurioita, älä kytke laitetta käyttöön.
- Noudata lisäosien asennusta koskevia asennusohjeita.
- Poista paikkausmateriaali ja liimikalvot uunitilasta ja luukusta ennen laitteen käyttöönottoa.
- Kalusteiden, joihin laite asennetaan, pitää kestää lämpötilaa 90 °C, vieressä olevien kalusteiden etuosien vähintään lämpötilaa 70 °C.
- Älä asenna laitetta somistelevyn taakse. Vaarana on ylikuumentuminen.
- Tee kalusteen leikkaustyöt ennen laitteen asentamista. Poista lastut, sähköisten rakenneosien toimintaan voi tulla häiriöitä.
- Käytä suojakäsineitä, jotta vältät viiltohaavat. Osat, joihin pääset asennuksen aikana käsiksi, voivat olla teräväreunaisia.
- Laitteen liitäntärasian pitää olla asennustilan ulkopuolella.
- Kuvien mitat mm.

Laite työtason alla - kuva 1

Välipohjassa pitää olla rako laitteen tuuletusta varten.

Kiinnitä työtaso kalusteeseen.

Jos laite asennetaan keittotason alle, on noudatettava seuraavia minimimittoja (tarvittaessa alla oleva rakenne mukaan lukien):



Keittotason tyyppi	a päälle asennettu	a samantasoi- nen asennus	b
Induktiokeittotaso	49 mm	50 mm	5 mm
Täysipintainen induktiokeittotaso	70 mm	70 mm	5 mm
Kaasukeittotaso	39 mm	50 mm	5 mm
Sähkökeittotaso	39 mm	42 mm	2 mm

Tarvittavan minimietäisyyden **b** takia työtason vähimmäisvahvuus on **a**.

Noudata keittotason asennusohjetta.

Laite korkeassa kaapissa - kuva 2

Laite voidaan asentaa myös korkeaan kaappiin.

Uunin tuuletusta varten pitää välipohjan ja seinän välissä olla rako.

Jos korkeassa kaapissa on elementti-takaseinien lisäksi toinen takaseinä, se on poistettava.

Asenna laite vain niin korkealle, että varusteet saa otettua helposti ulos.

Laitteen liittäminen

Varmista, että talon sähköverkon sulakekoko on oikea. Laitteen jännitteen ja taajuuden pitää olla yhteneväinen talon sähköverkon kanssa (ks. tyyppikilpi).

Laitteen suojaluokka on 1, ja sen käyttö on sallittu vain maadoitusliitännän kanssa.

Laitteessa ei saa olla jännitettä asennustöitä tehtäessä.

Laitteen saa liittää vain mukana toimitetun liitäntäjohdon kanssa.

Asennuksen pitää taata kosketussuoja.

Laitteen saa liittää vain valtuutettu asentaja. Asentajan on noudatettava paikallisen sähköjakelijan määräyksiä.

Liitäntäjohto, jossa ei maadoitettua pistoketta

Asennukseen tarvitaan joko napainen katkaisin, jonka koskettimien avautumisväli on vähintään 3 mm. Yksilöi vaihe- ja nollajohdot liitäntärasiasa. Jos liitäntä tehdään väärin, laite voi vaurioitua.

Liitäntä nimellisjännitteeseen 220-240 V. Liitä verkkoliitäntäjohdon johtimet värikoodien mukaan: vihreä-keltainen = suojajohdin ⊕, sininen = (nolla) nollajohdin, ruskea=vaihe (vaihejohdin).

Laitteen asentaminen

1. Työnnä laite kunnolla paikalleen ja kohdistu keskele.

Huomautuksia

- Älä taita liitäntäkaapelia.
- Poista johdon pidike tarvittaessa työkalulla. **(kuva 3)**

2. Avaa uuninluukku kokonaan.

3. Poista suojukset. **(kuva 3)**

4. Kiinnitä laite 4 ruuvilla. **(kuva 4)**

5. Aseta suojukset paikoilleen.

Irrotus

Poista laitteesta jännite. Irrota kiinnitysruuvit. Nosta laitetta kevyesti ja vedä kokonaan ulos.

Préparation du meuble

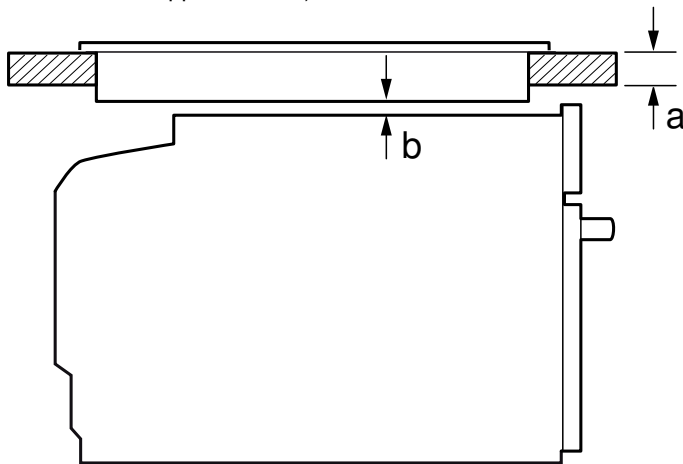
- Seule une installation effectuée selon cette notice de montage garantit une utilisation en toute sécurité. En cas de dommages résultant d'une installation incorrecte, l'installateur est responsable.
- Vérifier l'état de l'appareil après l'avoir déballé. Ne pas le raccorder s'il présente des avaries de transport.
- Respecter la notice de montage pour l'installation des accessoires.
- Avant la mise en service, retirer le matériau d'emballage et les films adhésifs du compartiment de cuisson et sur la porte.
- Les meubles d'encastrement doivent résister à une température jusqu'à 90°C, la façade des meubles voisins jusqu'à 70°C.
- Ne pas installer l'appareil derrière une plaque décorative. Il existe un risque de surchauffe.
- Réaliser les travaux de découpe sur le meuble avant la mise en place de l'appareil. Retirer les copeaux susceptibles de gêner le fonctionnement des composants électriques.
- Porter des gants de protection pour éviter des coupures. Certaines pièces accessibles lors du montage peuvent posséder des arêtes coupantes.
- La prise de raccordement de l'appareil doit donc être disposée à l'extérieur de l'espace d'encastrement.
- Dimensions indiquées dans les illustrations en mm.

Appareil sous le plan de travail - fig. 1

Pour la ventilation de l'appareil, le plancher intermédiaire doit présenter une découpe de ventilation.

Fixer le plan de travail sur le meuble d'encastrement.

Si l'appareil est encastré sous une table de cuisson, les cotes minimales suivantes doivent être respectées (le cas échéant, construction support incluse) :



Type de table de cuisson	a posé	a affleurant	b
Table à induction	49 mm	50 mm	5 mm
Table de cuisson à induction pleine surface	70 mm	70 mm	5 mm
Table de cuisson au gaz	39 mm	50 mm	5 mm
Table de cuisson électrique	39 mm	42 mm	2 mm

En raison de la distance minimale nécessaire **b**, l'épaisseur minimale du plan de travail qui en découle est **a**.

Respecter la notice de montage de la table de cuisson.

Appareil dans une armoire - fig. 2

L'appareil peut également être encastré dans une armoire.

Pour l'aération du four, le plancher intermédiaire doit présenter un interstice vers le mur d'adossement.

Si le meuble haut possède un panneau arrière en plus des panneaux arrière préfabriqués, celui-ci doit être enlevé.

Encastrez l'appareil uniquement à une hauteur permettant de retirer sans problème les accessoires.

Raccordement de l'appareil

Veillez à une protection par fusible suffisante de l'installation domestique. La tension et la fréquence de l'appareil doivent correspondre à l'installation électrique (voir la plaque signalétique).

L'appareil répond à la classe de protection 1 et doit uniquement être utilisé avec une prise à conducteur de protection.

Pour tous les travaux de montage, l'appareil doit être hors tension.

L'appareil doit uniquement être raccordé au moyen du câble de raccordement fourni.

L'encastrement doit garantir la protection contre les contacts accidentels.

Seul un spécialiste agréé est habilité à raccorder l'appareil. Il doit appliquer les réglementations du fournisseur d'électricité régional.

Câble de raccordement sans fiche avec terre

Un sectionneur omnipolaire avec un interstice d'ouverture de contact d'au moins 3 mm doit être présent dans l'installation. Identifiez le conducteur de phase et le conducteur neutre dans la prise de raccordement. L'appareil risque d'être endommagé en cas de raccordement incorrect.

Raccordement de la tension nominale 220-240 V. Raccordez les fils du câble de raccordement au secteur conformément au code de couleurs : vert-jaune = mise à la terre (⊕), bleu = neutre, marron = phase (conducteur extérieur).

Monter l'appareil

1. Poussez l'appareil jusqu'au fond et centrez-le.

Remarques

- Ne pliez pas le câble de raccordement.
- Si nécessaire, retirez le guide de câble avec un outil. (fig. 3)

2. Ouvrez complètement la porte du four.
3. Enlevez les capuchons de protection. (fig. 3)
4. Fixez l'appareil au moyen de 4 vis. (fig. 4)
5. Mettez en place les capuchons de protection.

Dépose

Mettez l'appareil hors tension. Desserrer les vis de fixation. Soulever légèrement l'appareil et le retirer complètement.

Preparazione del mobile

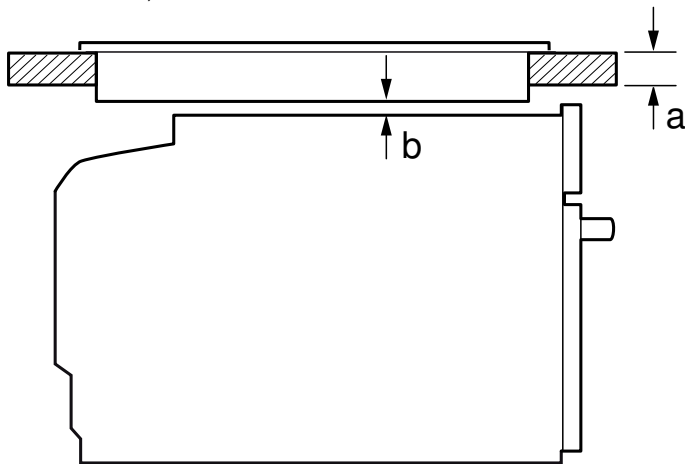
- L'utilizzo sicuro viene garantito solo se il montaggio è stato effettuato in modo corretto secondo le presenti istruzioni. In caso di danni dovuti a un montaggio scorretto la responsabilità ricade su chi ha montato l'apparecchio.
- Controllare l'apparecchio dopo averlo disimballato. Qualora si fossero verificati danni da trasporto, non collegare l'apparecchio.
- Osservare la guida di montaggio per i componenti degli accessori.
- Rimuovere il materiale di imballaggio e la pellicola adesiva dal vano cottura e dallo sportello prima della messa in funzione.
- I mobili da incasso devono essere termostabili fino a una temperatura pari a 90 °C e i mobili contigui fino a 70 °C.
- Non montare l'apparecchio dietro a un pannello decorativo. Sussiste il pericolo di surriscaldamento.
- Completare i lavori di taglio sul mobile prima dell'inserimento dell'apparecchio. Rimuovere i trucioli in quanto possono pregiudicare il funzionamento dei componenti elettrici.
- Indossare guanti protettivi per evitare di procurarsi ferite da taglio. Parti che restano scoperte durante il montaggio possono essere appuntite.
- La presa di collegamento dell'apparecchio deve trovarsi al di fuori dell'area di montaggio.
- Nelle figure le misure sono espresse in mm.

Apparecchio sotto il piano di lavoro - Figura 1

Per la ventilazione dell'apparecchio occorre una fessura di ventilazione nel ripiano intermedio.

Fissare il piano di lavoro al mobile da incasso.

Se l'apparecchio viene incassato sotto un piano cottura, vanno rispettate le seguenti misure minime (eventualmente inclusa sottostruttura):



Tipo di piano cottura	a	a	b
	rialzato	a filo	
Piano cottura a induzione	49 mm	50 mm	5 mm
Piano cottura con sistema a induzione sull'intera superficie	70 mm	70 mm	5 mm
Piano cottura a gas	39 mm	50 mm	5 mm
Piano cottura elettrico	39 mm	42 mm	2 mm

Sulla base della distanza minima necessaria **b** risulta lo spessore minimo del piano di lavoro **a**.

Rispettare le istruzioni per il montaggio del piano cottura.

Apparecchio in un mobile alto - Figura 2

L'apparecchio può essere montato anche in un mobile alto.

Per la ventilazione del forno, lasciare una fessura nel ripiano intermedio adiacente al muro.

Se oltre ai pannelli posteriori dell'elemento, un mobile alto ha un ulteriore pannello posteriore, quest'ultimo deve essere rimosso.

Montare l'apparecchio a un'altezza tale da poter prelevare gli accessori senza problemi.

Collegare l'apparecchio

Verificare la corretta protezione dell'impianto domestico. Tensione e frequenza dell'apparecchio devono essere compatibili con l'impianto elettrico (vedere la targhetta identificativa).

L'apparecchio appartiene alla classe di protezione 1 ed è in grado di funzionare solo se dotato di un conduttore di terra.

Durante tutte le operazioni di montaggio l'apparecchio deve essere senza tensione.

Allacciare l'apparecchio esclusivamente mediante il cavo fornito in dotazione.

La protezione da contatto deve essere garantita tramite il montaggio.

L'allacciamento dell'apparecchio può essere effettuato solo da un tecnico autorizzato che dovrà rispettare le disposizioni dell'azienda regionale erogatrice dell'energia elettrica.

Cavo di collegamento senza spina con sistema di contatto di protezione

In fase d'installazione è necessario prevedere un sezionatore universale con un'apertura di contatto di almeno 3 mm. Nella presa di collegamento, individuare un conduttore di fase e uno neutro ("zero"). Un allacciamento scorretto dell'apparecchio può causarne il danneggiamento.

Collegamento alla tensione nominale 220-240 V. Collegare i fili del cavo di collegamento alla rete elettrica rispettando i colori: verde giallo= conduttore di terra (⊕), blu = (zero) conduttore neutro, marrone = fase (conduttore esterno).

Montaggio dell'apparecchio

1. Inserire l'apparecchio fino in fondo e centrarlo.

Avvertenze

- Non comprimere il cavo di allacciamento.
- Se necessario rimuovere la canalina per cavi con un attrezzo. (fig. 3)

2. Aprire completamente lo sportello del forno.

3. Rimuovere la copertura protettiva. (fig. 3)

4. Fissare l'apparecchio con 4 viti. (fig. 4)

5. Applicare la copertura protettiva.

Smontaggio

Scollegare l'apparecchio. Svitare le viti di fissaggio. Sollevare leggermente l'apparecchio ed estrarlo completamente.

Meubel voorbereiden

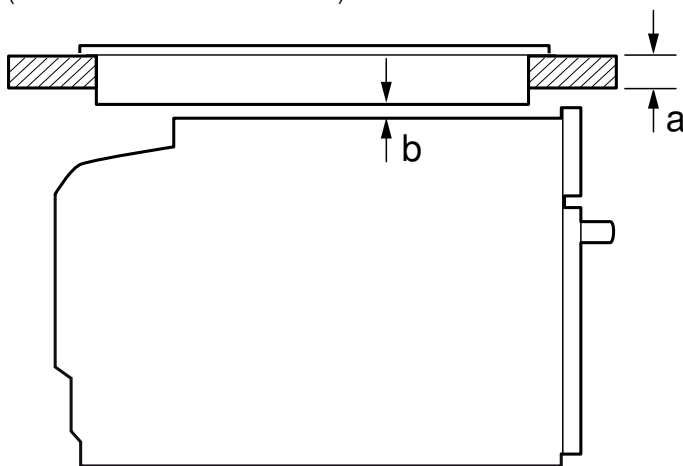
- Alleen als de inbouw op deskundige wijze en conform dit installatievoorschrift wordt uitgevoerd, is de veiligheid bij het gebruik gegarandeerd. Bij schade als gevolg van een verkeerde inbouw is de monteur aansprakelijk.
- Controleer het apparaat na het uitpakken. Niet aansluiten in geval van transportschade.
- Bij de inbouw van accessoires dient u zich te houden aan de beschrijving in de montagebladen.
- Verpakkingsmateriaal en plakfolie voor ingebruikname verwijderen uit de binnenruimte en van de deur.
- Inbouwmeubels dienen bestand te zijn tegen een temperatuur van maximaal 90 °C, aangrenzende voorzijden van meubels tegen een temperatuur van maximaal 70 °C.
- Het apparaat niet inbouwen achter een decorplaat. Dan bestaat het risico van oververhitting.
- Uitsnijdingswerkzaamheden aan het meubel dienen te worden uitgevoerd voordat het apparaat wordt geplaatst. Spanen verwijderen, deze kunnen invloed hebben op de werking van elektrische componenten.
- Draag werkhandschoenen ter voorkoming van snijwonden. Onderdelen die tijdens de montage toegankelijk zijn, kunnen scherpe randen hebben.
- Het aansluitstopcontact van het apparaat dient buiten de inbouwruimte geplaatst te zijn.
- Maataanduidingen van de afbeeldingen in mm.

Apparaat onder een werkblad - Afbeelding 1

Met het oog op de luchttoevoer van het apparaat dient het tussenschot te beschikken over een ventilatie-opening.

Werkblad bevestigen op het inbouwmeubel.

Wordt het apparaat onder een kookplaat ingebouwd, dan moeten de volgende minimale afmetingen in acht worden genomen (eventueel inclusief onderbouw):



Type kookplaat	a opbouw	a vlak gemon- teerd	b
Inductiekookplaat	49 mm	50 mm	5 mm
Inductiekookplaat met doorlopend kookoppervlak	70 mm	70 mm	5 mm
Gaskookplaat	39 mm	50 mm	5 mm
Elektrische kookplaat	39 mm	42 mm	2 mm

Op basis van de vereiste minimale afstand **b** is de minimale dikte van het werkblad **a**.

Houd u aan het installatievoorschrift voor de kookplaat.

Apparaat in een bovenkast - Afbeelding 2

Het apparaat kan ook in een bovenkast worden ingebouwd.

Voor de ventilatie van de oven dient er een spleet te zitten tussen het tussenschot en de plaatsingswand.

Wanneer de bovenkast naast de element-achterwanden nog een achterwand heeft, dient deze verwijderd te worden.

Het apparaat niet te hoog inbouwen, zodat de accessoires er zonder probleem uitgehaald kunnen worden.

Apparaat aansluiten

Let erop dat de huisinstallatie goed beveiligd is. Spanning en frequentie van het apparaat moeten overeenstemmen met de elektrische installatie (zie het typeplaatje).

Het apparaat voldoet aan beveiligingsklasse 1 en mag alleen met een geaarde aansluiting worden gebruikt.

Het apparaat dient bij alle montagewerkzaamheden spanningsloos te zijn.

Het apparaat mag alleen met de meegeleverde aansluitkabel worden aangesloten.

De bescherming tegen aanraking dient door de inbouw te zijn gewaarborgd.

Alleen een daartoe bevoegd vakman mag het apparaat aansluiten. Voor hem gelden de bepalingen van de regionale elektriciteitsmaatschappij.

Aansluitsnoer zonder geaarde stekker

De installatie dient te beschikken over een schakelaar met een contactopening van minstens 3 mm. Fase- en neutraal ("nul-") leider in het stopcontact identificeren. Bij een verkeerde aansluiting kan het apparaat beschadigd raken.

Aansluiting op de nominale spanning 220-240 V. De aders van de hoofdleiding (netaansluiting) aansluiten volgens de kleurcodering: groen-geel = aardleiding Ⓢ, blauw = (nul) neutraalleiding, bruin = fase (buitenleiding).

Apparaat monteren

1. Apparaat volledig inschuiven en centrisch uitlijnen.

Aanwijzingen

- Het aansluitsnoer niet knikken.
- Indien nodig de kabelgeleiding met een gereedschap verwijderen. **(Afb. 3)**

2. Ovendeur volledig openen.

3. Beschermingskappen verwijderen. **(Afb. 3)**

4. Apparaat met 4 schroeven bevestigen. **(Afb. 4)**

5. Beschermingskappen terugplaatsen.

Demontage

Maak het apparaat spanningsloos. Bevestigingsschroeven losdraaien. Het apparaat licht optillen en helemaal naar buiten trekken.

Klargjøring av innbyggingsmoduler

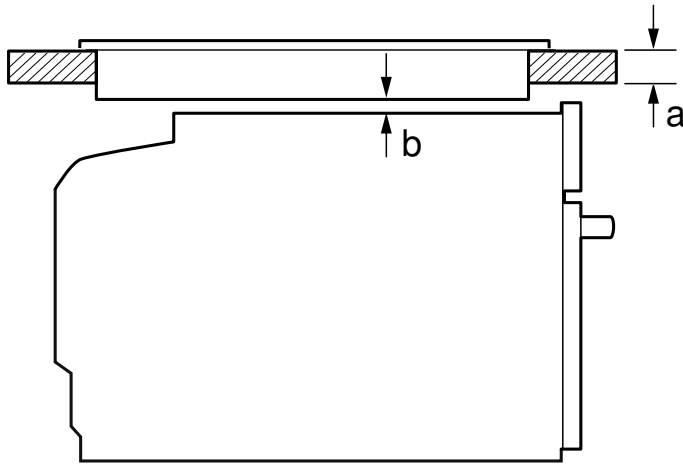
- Sikker bruk garanteres bare ved korrekt montering i henhold til denne monteringsanvisningen. Montøren står ansvarlig for skader som oppstår pga. feil montering.
- Kontroller apparatet etter at du har pakket det ut. Ikke koble til apparatet hvis det er blitt skadet under transport.
- Følg veiledningen ved montering av tilbehør.
- Fjern all emballasje fra ovnsrommet og apparatdøren før apparatet tas i bruk.
- Innbyggingsmoduler må tåle temperaturer på inntil 90 °C, og elementfronter i området må tåle inntil 70 °C.
- Apparatet må ikke monteres bak pyntedeksel. Det er fare for overoppheting.
- Tilpasninger av møblene rundt må utføres før apparatet settes inn. Fjern spon. Virkemåten til de elektriske komponentene kan påvirkes.
- Bruk vernehansker for å unngå kuttskader. Deler som er tilgjengelige under montering, kan ha skarpe kanter.
- Tilkoblingskontakten til apparatet må være utenfor innbyggingsområdet.
- Mål i figurene i mm.

Apparat under benkeplate – bilde 1

For at apparatet skal kunne utluftes, må mellomplaten ha en utskåret lufteåpning.

Fest benkeplaten på kjøkkenelementet.

Hvis apparatet installeres under en koketopp, må følgende minstemål overholdes (eventuelt inklusive understell):



Type platetopp	a Tradisjo- nell	a Plano	b
Induksjonstopp	49 mm	50 mm	5 mm
Sonefri induksjonstopp	70 mm	70 mm	5 mm
Gasstopp	39 mm	50 mm	5 mm
Glasskeramisk plate- topp	39 mm	42 mm	2 mm

Pga. den nødvendige minsteavstanden **b** blir minstetykkelsen på benkeplaten **a**.

Følg monteringsanvisningen for koketoppen.

Apparat i høyskap - figur 2

Det er også mulig å bygge inn apparatet i et høyskap.

For utlufting av stekeovnen må det være en spalte mellom mellomplaten og oppstillingsveggen.

Når høyskapet har en bakvegg i tillegg til elementbakveggene, må denne fjernes.

Apparatet må bygges inn slik at tilbehøret kan tas ut uten problemer.

Koble til apparatet

Sørg for at det er en egnet sikring i den elektriske installasjonen i huset. Apparatets spenning og frekvens må være i samsvar med den elektriske installasjonen (se typeskilt).

Apparatet er i beskyttelsesklasse 1 og må bare kobles til en jordet stikkontakt.

Ved alt monteringsarbeid må apparatet være spenningsløst.

Apparatet skal bare kobles til med den medfølgende tilkoblingsledningen.

Monteringen må ikke innskrenke berøringsbeskyttelsen.

Apparatet må bare tilkobles av en godkjent fagperson.

Vedkommende må følge bestemmelsene fra den lokale elektrisitetsleverandøren.

Tilkoblingsledning uten jordet støpsel

Det skal inngå en flerpolet skillebryter med minst 3 mm kontaktavstand i installasjonen. Identifiser fase- og nøytralleder ("nulleleder") i stikkkontakten. Apparatet kan bli ødelagt ved feiltilkobling.

Tilkobling til nettspenning 220 –240 V. Lederne i tilkoblingsledningen må kobles til i samsvar med fargekodingen: grønn-gul = beskyttelsesleder (⊕), blå = (null) nøytralleder, brun = fase (ytterleder).

Montering av apparatet

1. Skyv apparatet helt inn, og midtstill det.

Merknader

- Unngå knekk og vridning av tilkoblingsledningen.
- Ved behov kan kabelføringen fjernes med et verktøy. (bilde 3)

2. Åpne stekeovnsdøren helt.

3. Fjern beskyttelseshettene. (bilde 3)

4. Fest apparatet med 4 skruer. (bilde 4)

5. Sett på beskyttelseshettene.

Utmontering

Koble apparatet spenningsløst. Løsne festeskrueene. Løft apparatet litt opp og trekk det helt ut.

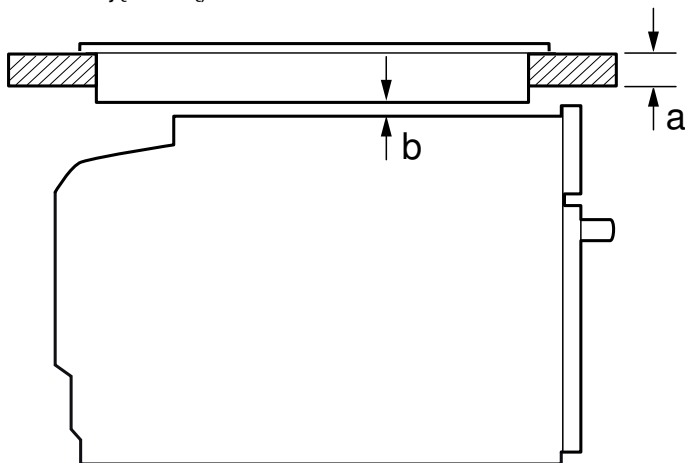
Przygotowanie mebla

- Wyłącznie prawidłowy montaż, wykonany zgodnie z instrukcją montażu, gwarantuje bezpieczne użytkowanie urządzenia. Za szkody powstałe w wyniku niewłaściwego montażu odpowiada monter.
- Po rozpakowaniu należy sprawdzić stan urządzenia. Nie podłączać, jeśli urządzenie zostało uszkodzone podczas transportu.
- Przestrzegać wskazówek podanych na kartach dotyczących montażu elementów wyposażenia.
- Przed uruchomieniem usunąć z komory piekarnika oraz z drzwi materiały opakowaniowe i folie klejące.
- Meble do zabudowy muszą być odporne na temperaturę do 90°C, a przylegające do urządzenia fronty mebli do 70°C.
- Urządzenia nie montować za listwą dekoracyjną. Istnieje ryzyko przegrzania.
- Meble należy docinać przed wstawieniem urządzenia. Usunąć wióry, ponieważ mogą one zakłócać funkcjonowanie elementów elektrycznych.
- Należy nosić rękawice ochronne, chroniące przed skaleczeniem. Elementy, które są dostępne podczas montażu, mogą mieć ostre krawędzie.
- Gniazdo przyłączeniowe urządzenia musi znajdować się poza obszarem zabudowy.
- Wymiary na rysunkach podane są w mm.

Urządzenie pod blatem roboczym - rys. 1

W celu zapewnienia wentylacji urządzenia w płycie przegradzającej musi być otwór wentylacyjny. Przymocować blat roboczy do mebli.

W przypadku montażu urządzenia pod płytą grzewczą należy uwzględnić poniższe wymiary minimalne (w tym ewentualną konstrukcję nośną):



Rodzaj płyty grzewczej	a nakładana na blat	a montowana na równi z po- wierzchnią blatu	b
indukcyjna płyta grzewcza	49 mm	50 mm	5 mm
pełnopowierzchniowa indukcyjna płyta grzewcza	70 mm	70 mm	5 mm
gazowa płyta grzewcza	39 mm	50 mm	5 mm
elektryczna płyta grzewcza	39 mm	42 mm	2 mm

Na podstawie wymaganej wartości minimalnego odstępu **b** określana jest minimalna grubość blatu roboczego **a**.

Przestrzegać instrukcji montażu płyty grzewczej.

Urządzenie w szafce wysokiej - rys. 2

Możliwe jest również zamontowanie urządzenia w szafce.

W celu zapewnienia wentylacji piekarnika między płytą przegradzającą a ścianą musi znajdować się szczelina.

Jeżeli szafka wysoka posiada oprócz tylnych ścianek modułowych dodatkową ściankę tylną, musi ona znajdować się w odpowiedniej odległości.

Urządzenie należy zamontować na takiej wysokości, aby możliwe było swobodne wyjmowanie wyposażenia.

Podłączanie urządzenia

Zwrócić uwagę na odpowiednie bezpieczniki w domowej instalacji elektrycznej. Napięcie i częstotliwość urządzenia muszą być zgodne z parametrami instalacji elektrycznej (patrz tabliczka znamionowa).

Urządzenie odpowiada klasie ochrony 1 i może być użytkowane wyłącznie, jeśli jest podłączone do przewodu uziemiającego.

Podczas wszystkich prac montażowych należy wyłączyć zasilanie urządzenia.

Urządzenie można podłączyć do sieci wyłącznie za pomocą dostarczonego przewodu przyłączeniowego.

Montaż musi zapewnić ochronę przed niezamierzonym dotknięciem.

Urządzenie może podłączyć wyłącznie specjalista z odpowiednimi uprawnieniami elektrycznymi. Obowiązują go zalecenia lokalnego dostawcy prądu.

Przewód przyłączeniowy bez wtyczki z uziemieniem

Instalacja musi być wyposażona w wielobiegunowy rozłącznik od sieci elektrycznej z rozwarciem styków co najmniej 3 mm. Należy zidentyfikować przewód fazowy i zerowy w gnieździe przyłączeniowym. Niewłaściwe podłączenie może doprowadzić do uszkodzenia urządzenia.

Podłączenie do sieci o napięciu znamionowym 220-240 V. Żyły przewodu przyłączeniowego podłączać zgodnie z oznaczeniem kolorów: zielono-żółty = przewód uziemiający (⊕), niebieski = przewód zerowy, brązowy = przewód fazowy (przewód zewnętrzny).

Montaż urządzenia

1. Urządzenie całkowicie wsunąć, ustawiając pośrodku.

Wskazówki

- Nie zaginać kabla przyłączeniowego.
- W razie potrzeby zdemontować prowadnicę kablową za pomocą narzędzia. (rys. 3)

2. Całkowicie otworzyć drzwi piekarnika.

3. Usunąć kołpaki ochronne. (rys. 3)

4. Przymocować urządzenie za pomocą 4 śrub. (rys. 4)

5. Nasadzić kołpaki ochronne.

Demontaż

Wyłączyć zasilanie urządzenia. Odkręcić śruby mocujące. Urządzenie unieść i całkowicie wyciągnąć.

Preparar o móvel

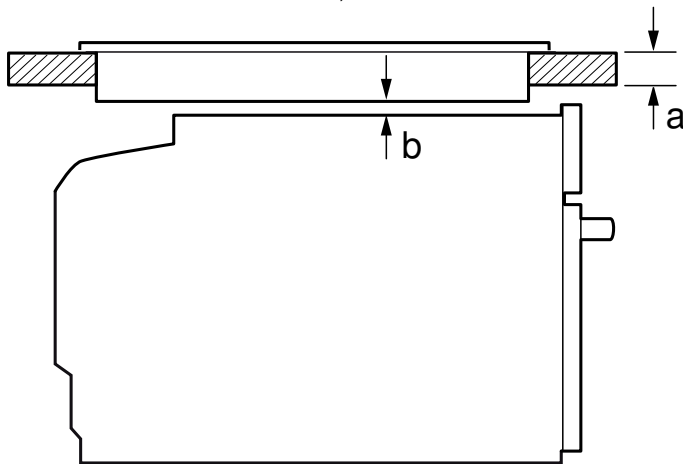
- Apenas uma montagem profissional de acordo com estas instruções de montagem garante uma utilização segura. Os danos causados por uma montagem inadequada são da responsabilidade do instalador.
- Examine o aparelho depois de o desembalar. Se forem detetados danos de transporte, não ligue o aparelho.
- Observe as fichas de montagem para a instalação de acessórios.
- Remova a embalagem e as películas autocolantes do interior do aparelho e da porta antes da colocação em funcionamento.
- Os móveis de encastrar têm de ser resistentes a temperaturas até 90 °C e as frentes dos móveis adjacentes até 70 °C.
- Não monte o aparelho atrás de um painel decorativo. Há risco de aquecimento excessivo.
- Realize os trabalhos de abertura no móvel antes da colocação do aparelho. Remova as aparas, pois podem prejudicar o funcionamento dos componentes elétricos.
- Para evitar ferimentos por corte devem ser utilizadas luvas de proteção. As peças que ficam acessíveis durante a montagem podem ter arestas afiadas.
- A tomada de ligação do aparelho tem de se encontrar fora da zona de montagem.
- Medidas indicadas nas figuras em mm.

Aparelho sob a bancada -figura 1

Para a ventilação do aparelho, o fundo intermédio deve apresentar uma abertura de ventilação.

Fixar a bancada no móvel para encastrar.

Se o aparelho for montado por baixo de uma placa de cozinhar, é necessário respeitar as seguintes medidas mínimas (inclui, eventualmente, a infraestrutura):



Tipo de placa de cozinhar	a pousada	a rente à superfície	b
Placa de indução	49 mm	50 mm	5 mm
Placa de indução de superfície inteira	70 mm	70 mm	5 mm
Placa de gás	39 mm	50 mm	5 mm
Placa elétrica	39 mm	42 mm	2 mm

Com base na distância mínima necessária **b** resulta a espessura mínima da bancada **a**.

Respeite as instruções de montagem da placa de cozinhar.

Aparelho no armário vertical - figura 2

É também possível montar o aparelho num armário de parede.

Para a ventilação do forno, o fundo falso tem de ter uma folga em relação à parede de encosto.

Se o armário vertical tiver uma parede traseira para além das paredes traseiras do elemento, ela deve ser removida.

Montar o aparelho a uma altura máxima que permita retirar os acessórios sem problemas.

Ligar o aparelho

Observe a segurança adequada da instalação doméstica. A tensão e a frequência do aparelho têm de coincidir com a instalação elétrica (ver placa de características).

O aparelho corresponde à classe de proteção 1 e apenas pode ser operado com ligação de condutor de proteção.

O aparelho tem de estar isento de tensão em todos os trabalhos de montagem.

O aparelho apenas pode ser conectado com o cabo de ligação fornecido.

A proteção contra contacto tem de estar garantida na montagem.

Apenas um técnico profissional autorizado pode ligar o aparelho.

Ele está sujeito aos regulamentos da empresa de eletricidade regional.

Cabo de ligação sem ficha de contacto de proteção

Na instalação é necessário que exista um disjuntor omipolar com pelo menos 3 mm de abertura de contacto. Identifique o condutor de fase e o condutor neutro ("zero") na tomada de ligação. O aparelho poderá sofrer danos se a ligação for efetuada incorretamente.

Ligação na tensão nominal 220-240V. Ligue os fios do cabo de ligação à rede de acordo com a codificação por cores: verde-amarelo= condutor de proteção (⊕), azul = (zero) condutor neutro, castanho = fase (condutor exterior).

Montar o aparelho

1. Insira totalmente o aparelho e centre-o.

Notas

- Não dobre o cabo de ligação.
- Se necessário, remova a guia de cabos com uma ferramenta. (Fig. 3)

2. Abra completamente a porta do forno.

3. Retire as tampas de proteção. (Fig. 3)

4. Fixe o aparelho com 4 parafusos. (Fig. 4)

5. Coloque as tampas de proteção.

Desmontar

Desligue o aparelho da corrente. Desaperte os parafusos de fixação. Levante ligeiramente o aparelho e retire-o completamente para fora.

Подготовка мебели

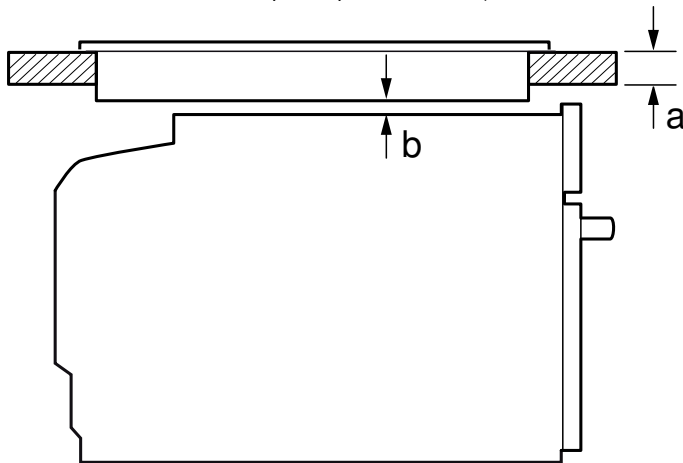
- Безопасность эксплуатации гарантируется только при квалифицированной сборке с соблюдением данной инструкции по монтажу. За повреждения из-за неправильной установки ответственность несёт сборщик.
- Распакуйте и осмотрите прибор. Не подключайте прибор, если он был повреждён во время транспортировки.
- Обратите внимание на монтажные пластины для установки принадлежностей.
- Перед началом эксплуатации удалите упаковочный материал и клейкую плёнку из рабочей камеры и с дверцы прибора.
- Мебель для встраивания должна выдерживать температуру до 90 °С, а соседние фасады – до 70 °С.
- Не устанавливайте прибор за декоративной накладкой. В противном случае возникнет опасность перегрева.
- Работы по выполнению вырезов на мебели выполняйте перед установкой прибора. Удалите опилки, так как они могут нарушить работу электрических компонентов.
- Чтобы не порезаться во время монтажа, используйте защитные перчатки. Детали, открытые при монтаже, могут быть острыми.
- Поэтому розетка для подключения прибора должна находиться за пределами встраиваемого модуля.
- Размеры на рисунках указаны в мм.

Прибор под рабочей поверхностью – рис. 1

Для обеспечения вентиляции прибора в разделительной перегородке должно быть отверстие для вентиляции.

Закрепите столешницу на модулях.

При установке прибора под варочной панелью необходимо учесть следующие минимально допустимые размеры (при необходимости включая размеры основания):



Тип варочной панели	a	a	b
	Установ- ленная	вровень с по- верхностью	
Индукционная вароч- ная панель	49 мм	50 мм	5 мм
Индукционная вароч- ная панель с зоной нагрева по всей площади	70 мм	70 мм	5 мм
Газовая варочная па- нель	39 мм	50 мм	5 мм
Электрическая вароч- ная панель	39 мм	42 мм	2 мм

В целях соблюдения необходимого минимального расстояния **b** определяется следующая минимальная толщина столешницы **a**. Соблюдайте инструкцию по монтажу варочной панели.

Установка прибора в шкаф-колонну – рис. 2

Прибор можно также встраивать в шкаф-колонну.

Для обеспечения вентиляции духового шкафа необходимо наличие зазора между промежуточными полками и стеной, около которой стоит мебель.

В случае, если помимо задних стенок отдельных секций шкаф-колонна имеет дополнительно заднюю сплошную стенку, то её следует снять.

Устанавливайте приборы на такой высоте, на которой будет удобно вынимать принадлежности.

Подключение прибора

Убедитесь, что предохранители в вашем доме рассчитаны на соответствующие токи. Напряжение и частота прибора должны совпадать с характеристиками электросети (см. типовую табличку).

Прибор соответствует классу защиты 1 и должен эксплуатироваться только с подключённым заземляющим проводом.

При выполнении любых монтажных работ прибор должен быть обесточен.

Прибор можно подключать только при помощи сетевого провода, входящего в комплект поставки.

При установке обеспечьте защиту от прикосновения.

Подключение прибора должно выполняться только квалифицированным специалистом в строгом соответствии с региональными требованиями к электроснабжению.

Сетевой провод без вилки с заземляющим контактом

При установке следует предусмотреть специальный выключатель для размыкания всех полюсов с расстоянием между разомкнутыми контактами не менее 3 мм. Определите фазовый и нейтральный (нулевой) контакты в розетке. Неправильное подключение может стать причиной повреждения прибора.

Подключение к сети с номинальным напряжением 220–240 В. Провода сетевого кабеля необходимо подсоединять в соответствии с цветовой маркировкой: жёлто-зелёный = заземляющий провод (⊕), синий = (ноль) нейтральный провод, коричневый = фаза (фазовый провод).

Установка прибора

1. Задвиньте прибор до упора и выровняйте по центру.

Указания

- Сетевой провод не перегибать!
- При необходимости, снимите кабелепровод с помощью инструмента. (рис. 3)

2. Полностью откройте дверцу духового шкафа.

3. Снимите защитные крышки. (рис. 3)

4. Закрепите прибор четырьмя винтами. (рис. 4)

5. Установите защитные крышки.

Демонтаж

Обесточьте прибор. Ослабьте винты крепления. Приподнимите и выньте прибор.

Förbereda stommarna

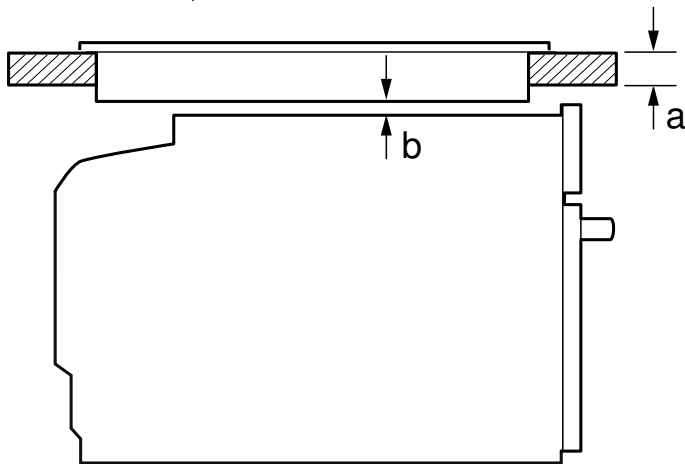
- Säker användning förutsätter proffsig montering enligt monteringsanvisningen. Installatören ansvarar för skador som uppstår på grund av felaktig inbyggnad.
- Kontrollera enheten efter uppackning. Anslut inte enheten om den har transportskador.
- Följ monteringsbladen för tillbehörsmontering.
- Ta bort förpackningsmaterial och skyddsfolier från ugnsutrymme och lucka före användning.
- Stommarna ska tåla temperaturer upp till 90 °C, luckor och lådfronter intill upp till 70 °C.
- Montera inte enheten bakom dekorpanel. Risk för överhettning.
- Gör urtagen i stommarna innan du sätter i enheten. Ta bort spånen, de kan påverka elkomponenternas funktion.
- Använd skyddshandskar, så undviker du skärskador. Du kommer åt delar vid montering som kan ha vassa kanter.
- Kopplingsdosan måste sitta utanför inbyggnadsrummet.
- Alla bildmått är i mm.

Enhet under bänkskiva - bild 1

Hyllplanet ska ha ett ventilationsurtag, så att enheten blir ventilerad.

Fäst bänkskivan i stommen.

Inbyggnad under håll kräver att du håller följande minimimått (ev. inklusive stomme):



Hälltyp	a ovanpålig- gande	a infälld monte- ring	b
induktionshäll	49 mm	50 mm	5 mm
Heltäckande induktionshäll	70 mm	70 mm	5 mm
Gashäll	39 mm	50 mm	5 mm
Elhäll	39 mm	42 mm	2 mm

Nödvändigt minimiavstånd **b** ger min. bänkskivtjocklek **a**.

Följ hällens monteringsanvisning.

Enhet i högskåp - bild 2

Enheten går även montera i högskåp.

Det måste finnas en luftspalt mellan bakväggen och hyllplanet, så att ugnen blir ventilerad.

Finns det förutom elementbaksidorna även rygg på högskåpet, så måste du ta bort den.

Montera inte enheten högre än att du smidigt kan ta ur tillbehör.

Elansluta enheten

Kontrollera att avsäkringen räcker till för installationen. Enhetens spänning och frekvens måste matcha elinstallationen (se typskylten).

Enheten har skyddsklass 1 och ska ha jordad elanslutning.

Enheten ska vara spänningslös vid all slags montering.

Anslut bara enheten med den medföljande sladden.

Installationen måste ge ett fullgott petskydd.

Det är bara behörig elektriker som får elansluta enheten. Följ din lokala elleverantörs bestämmelser.

Sladd utan jordad kontakt (fast installation)

Installationen kräver allpolig brytare med brytavstånd på minst 3 mm. Identifiera fas- och neutralledare (nolla) i kopplingsdosan. Felanslutning kan skada enheten.

Anslut till märkspänning 220-240 V. Anslut ledarna i elanslutningen enligt färgmärkningen: grön-gul = jordledare (⊕), blå = (nolla) neutralledare, brun = fas (fasledare).

Montera enheten

1. Skjut in enheten helt och centrera den.

Anvisning

- Se till så att sladden inte blir vikt.
- Ta bort kabelstyrningen med verktyg, om det behövs. (bild 3)

2. Öppna ugnsluckan helt och hållet.

3. Ta bort skyddshättorna. (bild 3)

4. Fäst enheten med 4 skruvar. (bild 4)

5. Sätt på skyddshättorna.

Demontering

Stäng av strömmen. Lossa fästskruvarna. Lyft enheten något och dra sedan ut den helt och hållet.

Mobilyanın hazırlanması

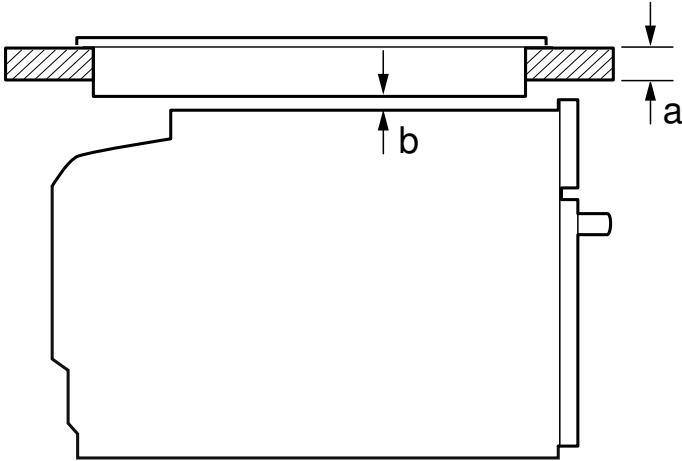
- Cihazın montajı ancak bu montaj talimatında tarif edilen şekilde, usulüne uygun olarak yapılmışsa cihazın güvenli kullanımı söz konusu olabilir. Yanlış montajdan kaynaklanan arızalardan montajı yapan kişi sorumludur.
- Ambalajı açıldıktan sonra cihazı kontrol ediniz. Bir nakliye hasarı olması durumunda, cihaz bağlantısı yapılmamalıdır.
- Aksesuarların montajı için montaj sayfalarına dikkat ediniz.
- Fırını ve kapağını cihazı çalıştırmadan önce ambalaj malzemelerini ve yapışkanlı bantları pişirme alanından ve kapağından çıkarınız.
- Gömme mobilyalar 90 °C'lik sıcaklığa kadar, yan mobilya yüzeyleri ise 70 °C'lik sıcaklığa kadar dayanıklı olmalıdır.
- Cihaz bir dekor kapağının arkasına monte etmeyiniz. Aşırı ısınma nedeniyle tehlike oluşturur.
- Mobilyada yapılacak kesim işleri cihaz takılmadan önce yapılmalıdır. Elektrikli parçaların çalışmasını etkileyebilecek talaşları temizleyiniz.
- Yaralanmaları önlemek için koruyucu eldiven takılmalıdır. Montaj esnasında erişilebilen parçaların kenarları keskin olabilir.
- Cihaz bağlantı prizi montaj bölümünün dışında olmalıdır.
- Resimlerin ölçüm bilgileri mm cinsindedir.

Cihaz çalışma tezgahının altına yerleştirilecekse - Resim 1

Cihazın havalandırılması için ara rafta havalandırma bölümü bulunmalıdır.

Çalışma tezgahı montaj mobilyasına sabitlenmelidir.

Cihaz bir ocağın altına monte edilirse, aşağıdaki asgari ölçülere uyulması gereklidir (gerekirse alt konstrüksiyon dahil):



Ocak türü	a	a	b
	yerleştirildi yüzeye sıfır		
İndüksiyonlu ocak	49 mm	50 mm	5 mm
Tam yüzey İndüksiyonlu ocak	70 mm	70 mm	5 mm
Gazlı ocak	39 mm	50 mm	5 mm
Elektrikli ocak	39 mm	42 mm	2 mm

Gerekli minimum mesafe **b** nedeniyle minimum çalışma tezgahı kalınlığı **a** ortaya çıkar.

Ocak montaj kılavuzuna dikkat ediniz.

Boy dolabındaki cihaz - Resim 2

Cihazın boy dolabına monte edilmesi de mümkündür.

Fırının havalanması için ara zemin ile duvar arasında yaklaşık bir mesafe olmalıdır.

Eğer elemanın arka duvarına ek olarak boy dolabının da bir arka duvarı varsa bunun çıkartılması gereklidir.

Cihaz, sadece aksesuarların kolaylıkla çıkartılabileceği bir yüksekliğe monte edilmelidir.

Cihazın bağlanması

Ev tesisatında uygun bir sigorta mevcut olmasına dikkat ediniz. Cihazın gerilimi ve frekansının elektrik tesisatı ile örtüşmesi zorunludur (bakınız tip plakası).

Cihaz koruma sınıfı 1'e aittir ve sadece topraklama kablosu bağlantısı ile çalıştırılabilir.

Bütün montaj işlemleri sırasında cihazın şebeke bağlantısı kesik olmalıdır.

Cihaz yalnızca birlikte teslim edilen bağlantı kablosu ile bağlanmalıdır.

Montaj sırasında bir elektrik temas koruyucusu mevcut olmalıdır.

Cihazın elektrik bağlantısı, sadece eğitimli bir uzman tarafından yapılmalıdır. Uzman için bölgesel elektrik dağıtıcısının yönergeleri geçerlidir.

Darbeye dayanıklı soketli bağlantı hattı

Kurulumda, en az 3 mm'lik kontak mesafesine sahip bir ayırma tertibatı mevcut olmalıdır. Faz ve nötr ("sıfır") kablo bağlantı prizinde tanımlanmalıdır. Hatalı bir bağlantı, cihazın zarar görmesine sebep olabilir.

Nominal gerilim 220–240 V ile bağlantı. Şebeke bağlantı hattı kabloları renk kodlamasına uygun şekilde bağlanmalıdır: Yeşil - sarı = Topraklama kablosu (⊕), mavi = (sıfır) nötr kablo, kahverengi = faz (dış iletken).

Cihazın monte edilmesi

1. Cihazı tamamen içeri itiniz ve ortalayınız.

Bilgiler

- Bağlantı kablosunu bükmeyiniz.
- Gerekirse kablo kılavuzunu bir aletle çıkarınız. (Resim 3)

2. Fırın kapağını tamamen açınız.

3. Koruma kapaklarını çıkarınız. (Resim 3)

4. Cihazı 4 cıvata ile sabitleyiniz. (Resim 4)

5. Koruma kapaklarını yerleştiriniz.

Sökülmesi

Cihazın elektrik girişini kesiniz. Sabitleme cıvatalarını sökünüz. Cihazı hafifçe kaldırınız ve tamamen dışarı çekiniz.

准备橱柜

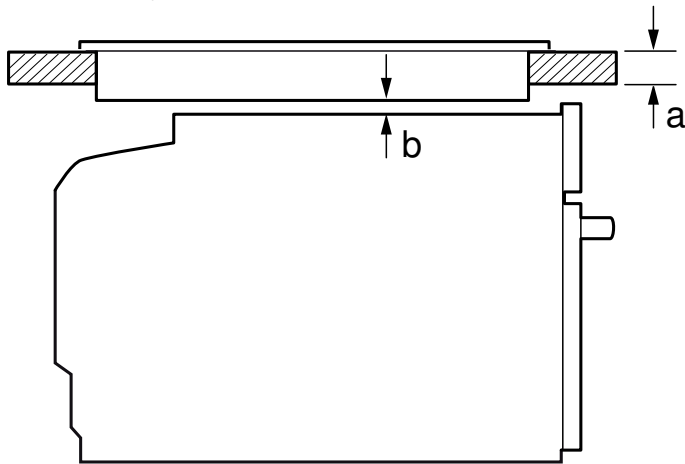
- 只有根据本安装说明的专业标准进行安装，才能确保本电器安全工作。安装者对由于不正确安装而造成的任何损坏负责。
- 拆包后请检查电器是否有损坏。如果电器在运输过程中损坏，请勿连接。
- 遵守附件安装说明。
- 在启动电器之前，请从烹饪箱中取走所有包装材料，撕掉门上的粘膜。
- 所安装的橱柜必须能够承受高达 90 °C 的温度，相邻橱柜的面板能够承受高达 70 °C 的温度。
- 切勿将电器安装在装饰板后面。有过热危险。
- 橱柜上的所有开孔应在安装电器前开好。清除刨花，否则会影响电气元件的正常工作。
- 戴上防护手套，以免割伤身体。在安装过程中碰得到的部件可能具有锋利的边缘。
- 电器电源必须位于电器安装区域以外。
- 图中的尺寸单位为毫米 (mm)。

工作台下的电器 - 图 1

为了便于电器通风，中间隔板必须设有通风口。

将工作台固定到所安装的橱柜上。

如果将电器安装到灶具下面，则必须遵循以下最小尺寸标准 (包括基座，如适用)：



灶具类型	a	a	b
	表面安装	平齐安装	
电磁灶	49 mm	50 mm	5 mm
全幅电磁灶	70 mm	70 mm	5 mm
燃气灶	39 mm	50 mm	5 mm
电灶	39 mm	42 mm	2 mm

最小工作台厚度 a 基于最小要求间距 b。

遵守灶具安装说明。

电器位于高柜中 - 图 2

电器还可以安装在高柜中。

中间底板和安装壁之间必须有间隙，以便为烤箱通风。

如果除了元件后面板之外，高柜上还有一个后面板，则必须将此面板拆卸下来。

不要将电器安装得太高；要方便取放附件。

连接电器

请确保家庭电线有足够的熔断保护。电器的电压和频率必须与电线相配 (参见铭牌)。

本电器属于 1 类防护，使用时必须配备保护性接地连接。

进行安装操作时，电器必须从电源断开。

只能使用所提供的电缆连接电器。

安装电器时，必须进行防护，避免日后意外接触。

只能由持有上岗证书的专业人员连接电器。应遵守当地电力部门的规定。

插头不带接地触点的电源线

接线必须有一个全极隔离开关，触点间隙至少为 3 mm。标识插座中的火线端子和零线端子。如果连接错误，电器可能会损坏。

连接至 220 - 240 V 标称电压。根据颜色代码连接电源线：绿/黄 = PE 端子 ⊕，蓝 = 中性端子，棕 = 火线 (相位) 端子。

安装电器

1. 将电器推到底并使其居中。

提示

- 不要扭结连接电源线。
- 如有必要，用工具拆下电缆导轨。(图 3)

2. 完全打开烤箱门。

3. 取下保护盖。(图 3)

4. 使用 4 个螺丝将电器安装到位。(图 4)

5. 装上保护盖。

拆除

断开电器电源。拧开固定螺钉。稍微抬高电器并将其完全拉出。

חיבור המכשיר

ודאו שקיימת הגנת נתיכים מספיקה עבור החיווט הביתי. המתח והזרם של המכשיר מוכרחים להתאים לחיווט החשמלי (ראו לוחית דירוג). המכשיר תואם למערכת הגנה מסוג 1, ויש להפעילו רק אם הוא מצויד בחיבור מוארק לחשמל. יש לנתק את המכשיר משקע החשמל בעת ביצוע עבודת ההתקנה. יש לחבר את המכשיר לחשמל באמצעות כבל החשמל המסופק בלבד. בעת התקנת המכשיר, יש לספק הגנה מפני מגע מקרי בעתיד. יש לאפשר אך ורק לאיש מקצוע מורשה לחבר את המכשיר. זאת משום שהוא נמצא תחת הפיקוח של חברת החשמל.

כבל חשמל ללא תקע בעל הארקה

החיווט מוכרח לכלול מתג מבודד רב-קוטבי עם מרווח לחיבור של 3 מ"מ לפחות. אתרו את המוליכים הפעילים והניטרליים שבשקע החשמל. המכשיר עלול להיפגם אם אינו מחובר כהלכה. חיבור למתח נומינלי של 220 - 240 V. חברו את כבלי החשמל בהתאם לקידוד הצבעים: ירוק/צהוב = מוליך PE ⊕, כחול = מוליך נייטרלי, חום = מוליך פעיל (פאזה).

התקנת המכשיר

1. החליקו את המכשיר עד הסוף והציבו אותו במרכז.

הערות

- אין לפתל את כבל החיבור.
- במידת הצורך, הסירו את מוליך הכבל באמצעות כלי. (איור 3)
- 2. פתחו את דלת התנור עד הסוף.
- 3. הסירו את כיסויי המגן. (איור 3)
- 4. התקינו את המכשיר במקומו באמצעות 4 ברגים. (איור 4)
- 5. התקינו את כיסויי המגן.

הסרה

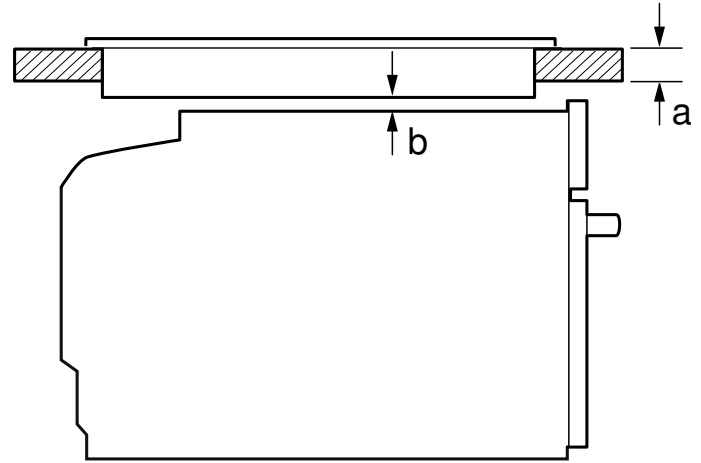
נתקו את המכשיר מהחשמל. שחררו את בורגי הקיבוע. הרימו מעט את המכשיר ומשכו אותו החוצה ממקומו.

הכנת ארונות מטבח

- ניתן להבטיח הפעלה בטוחה של המכשיר רק אם הוא הורכב בהתאם לתקנים המקצועיים ולפי הוראות התקנה אלה. המתקין יהיה אחראי לכל נזק שייגרם כתוצאה מהתקנה לא נכונה.
- לאחר פתיחת האריזה, ודאו שלמכשיר לא נגרם שום נזק. אין לחבר את המכשיר אם הוא ניזוק בעת ההובלה.
- הקפידו על תרשים התקנת האביזרים.
- לפני הפעלת המכשיר, יש להסיר את כל חומרי האריזה והסרט הדביק מתא הבישול והדלת.
- על הארון להתקנה לעמוד בטמפרטורה של עד 90°C, ועל הארונות הסמוכים לעמוד בטמפרטורה של עד 70°C.
- אין להתקין את המכשיר מאחורי לוח דקורטיבי. קיימת סכנה של התחממות יתר.
- יש לבצע את כל החיתוכים הדרושים בארונות לפני התקנת המכשיר. יש להסיר את כל השבבים משום שהם עלולים למנוע תפקוד תקין של הרכיבים החשמליים.
- עליכם ללבוש כפפות מגן כדי שלא תיחטכו. ייתכן כי בעת ההתקנה רכיבים בעלי קצוות חדים יהיו נגישים.
- שקע החשמל של המכשיר צריך להיות ממוקם מחוץ לאזור שבו מותקן המכשיר.
- המידות באיורים מצוינות במ"מ.

מכשיר מתחת למשטח העבודה - איור 1

כדי לאפשר אוורור למכשיר, יש לבצע חתך לאוורור במדף הביניים. ודאו שמשטח העבודה מחובר בביטחה לארונות. אם המכשיר הותקן מתחת לכיריים, יש להקפיד על מידות המינימום הבאות (לרבות הבסיס, אם קיים):



סוג כיריים	a	a	b
מוליך בקו אפס	מוליך בקו אפס	מוליך בקו אפס	מוליך בקו אפס
כיריים אינדוקציה	49 מ"מ	50 מ"מ	5 מ"מ
משטח מלא של כיריים אינדוקציה	70 מ"מ	70 מ"מ	5 מ"מ
כיריים גז	39 מ"מ	50 מ"מ	5 מ"מ
כיריים קרמיות	39 מ"מ	42 מ"מ	2 מ"מ

עובי משטח העבודה המינימלי a מבוסס על מרחק המינימום הנדרש b. המשיכו בהתאם להוראות ההתקנה עבור הכיריים.

מכשיר בארון גבוה - איור 2

ניתן להתקין את המכשיר גם בארון גבוה. כדי לאפשר אוורור לתנור, יש להשאיר מרווח בין מדף הביניים לבין הקיר. אם הארון הגבוה כולל לוח אחורי נוסף, יש להסיר אותו. אין להתקין את המכשיר בגובה שלא מאפשר הוצאה קלה של האביזרים.

تحضير وحدة المطبخ

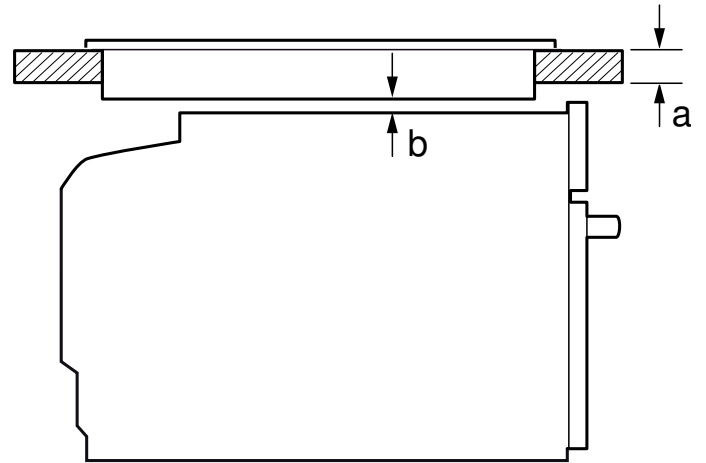
- يُشترط لاستخدام الأمان أن يتم التركيب بشكل سليم حسب إرشادات التركيب هذه. يتحمل فني التركيب المسؤولية عن أية أضرار تنجم عن التركيب الخاطئ.
- افحص الجهاز بعد إخراجه من عبوة التغليف. ولا تقم بتوصيل الجهاز في حالة وجود أضرار ناتجة عن عملية النقل.
- تراعى نشرات التركيب الخاصة بأجزاء الكماليات.
- قم بإبعاد مواد التغليف والرقاقات اللاصقة من حيز الطهي ومن الباب قبل التشغيل.
- وحدات التركيب يجب أن تتحمل السخونة حتى 90°م، أما واجهات وحدات المطبخ المجاورة فيجب أن تتحمل السخونة حتى 70°م.
- لا تقم بتركيب الجهاز خلف غطاء ديكوري. حيث يكون هناك خطر من جراثيم السخونة المفرطة.
- قم بإجراء أعمال القطع في وحدة المطبخ قبل تركيب الجهاز. وقم بإزالة النشارة، فقد تؤثر سلبا على الأداء الوظيفي للأجزاء الكهربائية.
- لتجنب الإصابة بجروح قطعية احرص على ارتداء قفازات واقية. الأجزاء التي يمكن الوصول إليها أثناء التركيب يمكن أن تكون حادة الحواف.
- يجب أن يقع مقبس توصيل الجهاز خارج غرفة التركيب.
- الأبعاد المبينة بالصور بالملليمتر.

الجهاز أسفل سطح العمل - صورة 1

لغرض تهوية الجهاز يجب أن يتوفر بالأرضية البينية فتحة قطعية للتهوية.

قم بتهيئة سطح العمل على وحدة التركيب.

في حالة تركيب الجهاز أسفل موقد، يجب الالتزام بالأبعاد الدنيا التالية (شاملا الهيكل السفلي عند اللزوم):



نوع الموقد	a	a	b
	تركيب بارز على السطح	تركيب متحاذي مع السطح	
موقد حثي	49 مم	50 مم	5 مم
على كامل السطح موقد حثي	70 مم	70 مم	5 مم
موقد غاز	39 مم	50 مم	5 مم
موقد كهربائي	39 مم	42 مم	2 مم

من واقع الحد الأدنى للمسافة اللازمة **b** يمكن استنتاج الحد الأدنى لسمك سطح العمل **a**.

يراعى دليل تركيب الموقد.

الجهاز في خزانة مرتفعة - صورة 2

يمكن أيضا تركيب الجهاز في خزانة مرتفعة.

لتهوية الفرن يلزم وجود حيز فراغ بين الأرضية البينية وجدار الاستناد.

إذا كانت الخزانة المرتفعة بها جدار خلفي إضافي فضلا عن الجدران الخلفية الأساسية، فيجب خلع هذا الجدار الإضافي.

قم بتركيب الجهاز على ارتفاع يسمح بإخراج الكماليات بسهولة.

توصيل الجهاز

احرص على تأمين الشبكة الكهربائية المنزلية بشكل مناسب. يجب أن يتطابق الجهد الكهربائي والتردد للجهاز مع الشبكة الكهربائية (انظر لوحة الصنع).

الجهاز مطابق لفئة الحماية 1 ولا يجوز تشغيله إلا في ظل التوصيل بوصلة أرضي.

يجب فصل التيار عن الجهاز أثناء إجراء جميع أعمال التركيب.

يجب توصيل الجهاز فقط باستخدام كابل التوصيل المورد.

يجب أن تضمن عملية التركيب الحماية من حدوث تلامس.

يتعين أن يقوم فني معتمد فقط بتوصيل الجهاز. ويجب أن تسري عليه اشتراطات مرفق الكهرباء المحلي.

كابل التوصيل بدون قابس مزود بموصل أرضي

أثناء التركيب، يجب أن يكون هناك مفتاح فصل لجميع الأقطاب بفتحة تلامس لا تقل

عن 3 مم. ويجب تمييز موصل الطور والموصل المحايد («صفر») بمقبس

التوصيل. فقد تلحق أضرار بالجهاز في حالة توصيله بشكل خاطئ.

التوصيل بالجهد الكهربائي للشبكة 220-240 فلت. قم بتوصيل أسلاك كابل

التوصيل بالشبكة طبقا لألوان التالية: أخضر - أصفر = موصل أرضي (⊕)،

أزرق = (صفر) موصل محايد، بني = الطور (موصل خارجي).

تركيب الجهاز

1. أدخل الجهاز بالكامل وقم بمركزته.

ملاحظات

■ لا يجوز تعريض كابلات التوصيل للانحصار.

■ اخلع مجرى تمرير الكابل باستخدام أداة عند اللزوم. (صورة 3)

2. افتح باب الفرن تماما.

3. اخلع أغطية الحماية. (صورة 3)

4. قم بتهيئة الجهاز بواسطة 4 براغي. (صورة 4)

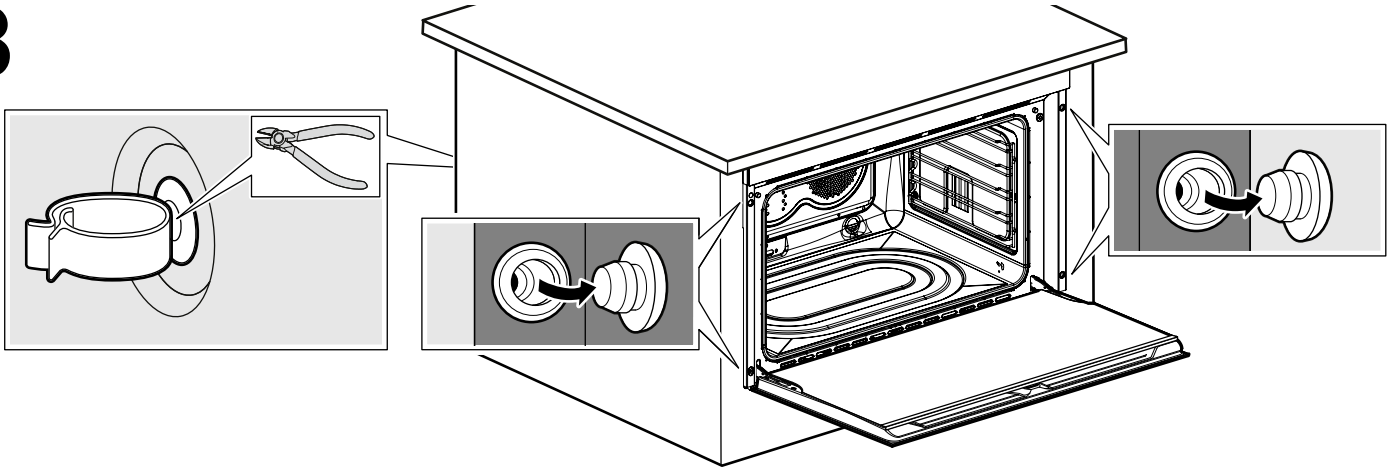
5. قم بتركيب أغطية الحماية.

الفك

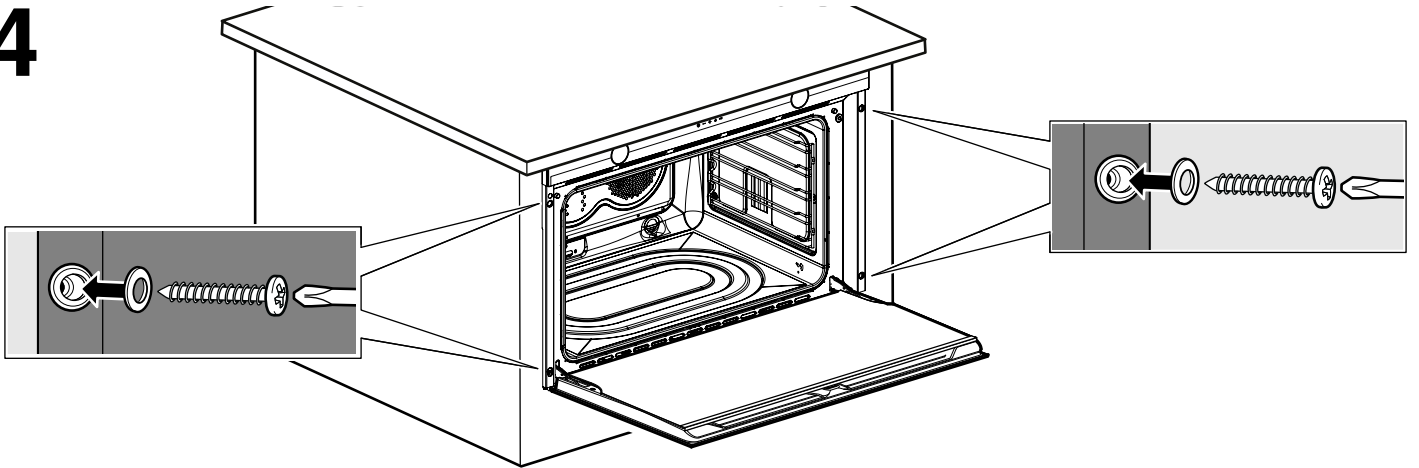
افصل التيار الكهربائي عن الجهاز. قم بحل براغي التثبيت. ارفع الجهاز قليلا

واسحبه للخارج تماما.

3

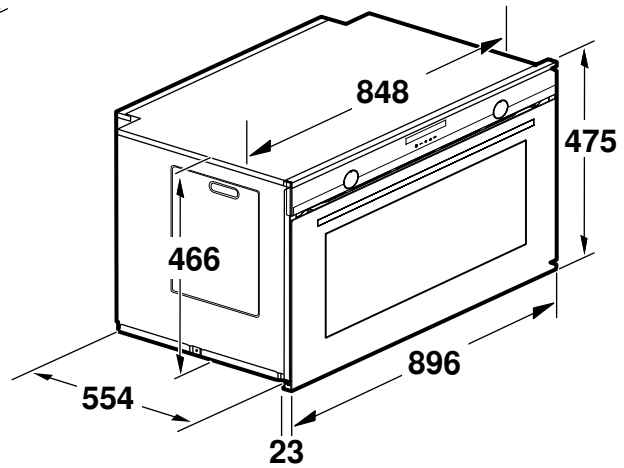
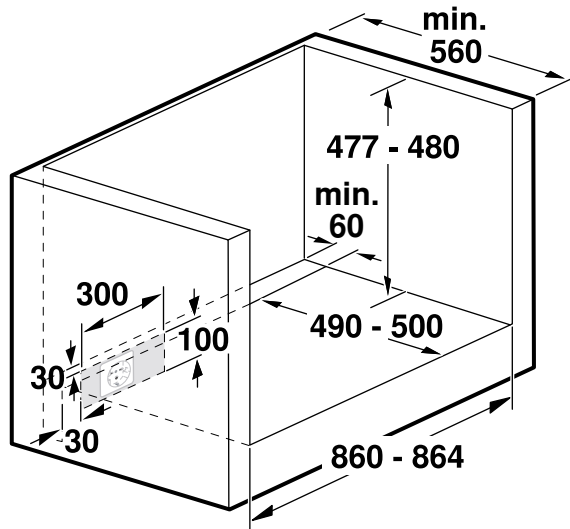


4





1



2

