

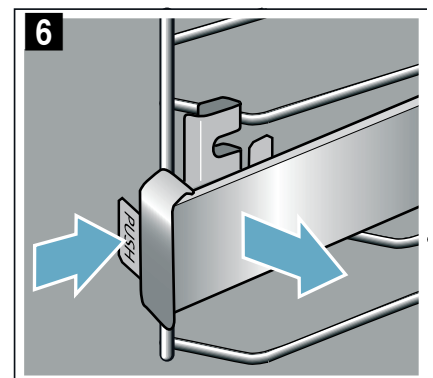
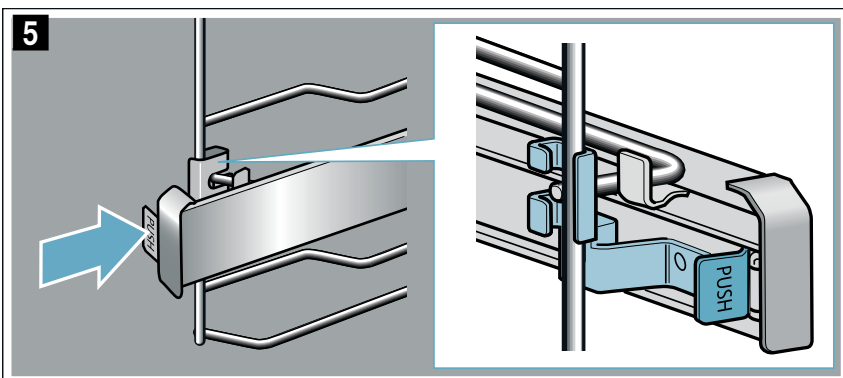
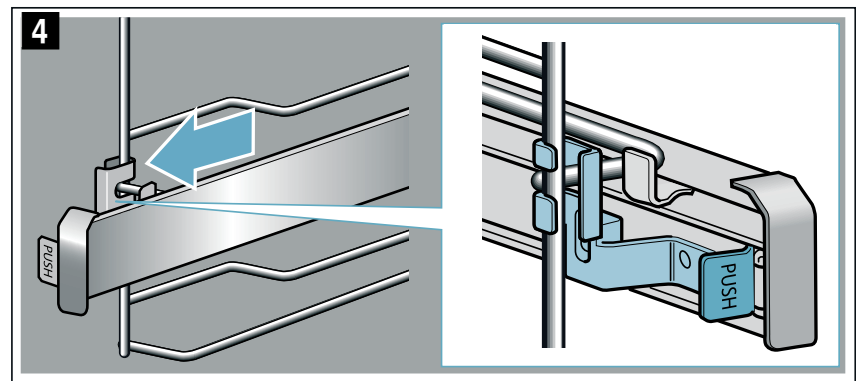
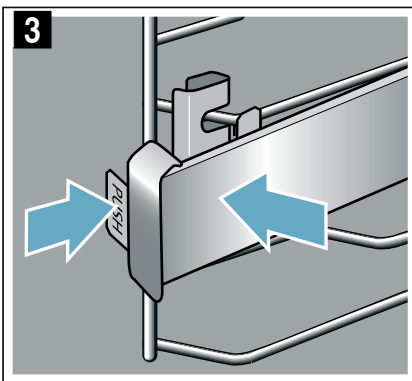
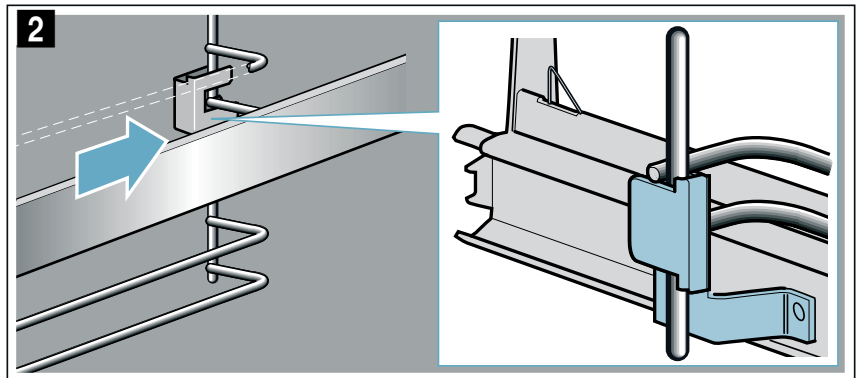
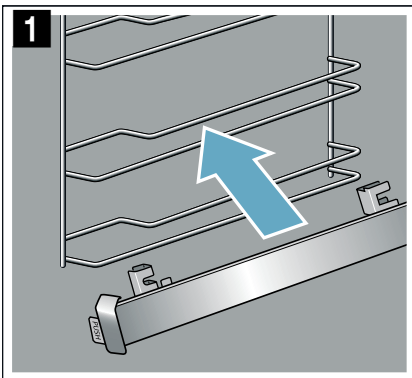


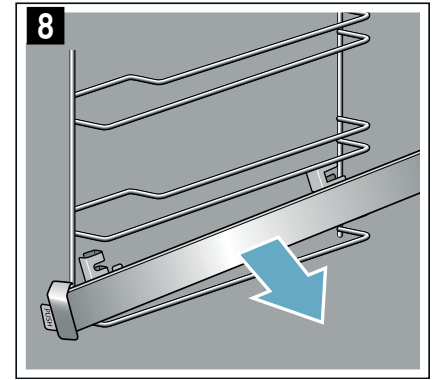
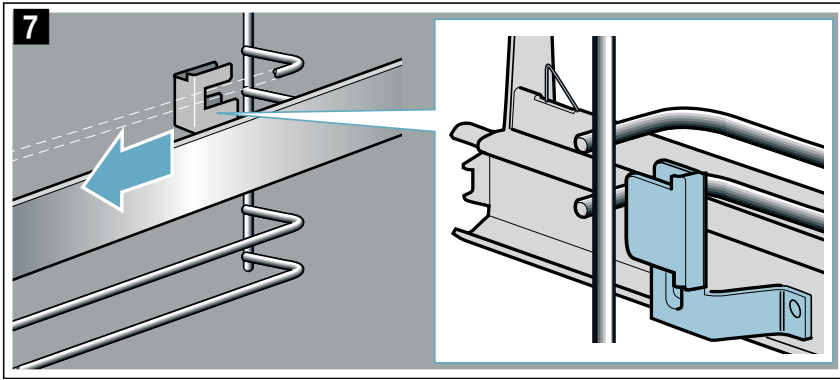
9001286881 020412



de	Montageanleitung
en	Installation instructions
bg	Ръководство за монтаж
cs	Montážní návod
da	Monteringsvejledning
el	Οδηγίες εγκατάστασης
es	Instrucciones de montaje
et	Paigaldusjuhend
fi	Asennusohje
fr	Notice de montage
hr	Upute za montažu
hu	Szerelési útmutató
it	Istruzioni per il montaggio
lt	Montavimo instrukcija
lv	Montāžas instrukcija

mk	Упатство за монтажа
nl	Installatievoorschrift
no	Monteringsveiledning
pl	Instrukcja montażu
pt	Instruções de montagem
ro	Instrucțiuni de montaj
ru	Инструкция по монтажу
sk	Montážny návod
sl	Navodila za montažo
sq	Udhëzim për montim
sr	Uputstvo o postavljanju
sv	Monteringsanvisning
tr	Montaj kılavuzu
uk	Інструкція з монтажу
he	הוראות התקנה





de

Auszugsschienen ein- und aushängen

Die Auszugsschienen passen nicht zu jedem Gerät. Bitte geben Sie beim Kauf immer die genaue Bezeichnung (E-Nr.) Ihres Gerätes an.

Je nach Gerätetyp müssen Sie bei Geräten mit Gestellen, die Grundeinstellungen auf "Teleskopauszug: ja" ändern. Sehen Sie dazu in der Gebrauchsanleitung im Kapitel "Grundeinstellungen" nach.

Bei Bedarf können Sie alle Ebenen mit einem Auszug ausstatten. Wenn Ihr Gerät mit Ecolyse ausgestattet ist, nehmen Sie die kompletten Gestelle zum Ein- und Aushängen der Auszugsschienen aus dem Garraum. Die Ecolyse-Beschichtung könnte beschädigt werden.

Wenn Ihr Gerät mit Pyrolyse/Selbstreinigung ausgestattet ist, nehmen Sie vor der Reinigung die Auszugsschienen aus dem Garraum. Die Auszugsschienen sind nicht pyrolysefähig.

Hinweise

- Die Auszugsschienen sind nicht für Geräte mit Mikrowelle geeignet.
- Die Auszugsschienen nur mit Universalpfanne, Backblech, Rost und Zubehör, das auf den Rost gestellt wird verwenden. Alles andere Zubehör ist nicht geeignet.

Auszugsschienen einhängen

Die Schienen passen nur rechts oder links. Achten Sie beim Einhängen darauf, dass sie sich nach vorne herausziehen lassen.

- Die Schiene muss zwischen den beiden Stäben sitzen. **(Bild 1)**
- Halterung hinten zwischen dem unteren und oberen Stab einführen. **(Bild 2)**
- "PUSH" drücken und Schiene nach innen schwenken, so dass der Halter sich zwischen den beiden Stäben befindet. **(Bild 3)**
- "PUSH" loslassen, die Halterung rastet ein. **(Bild 4)** Anschließend Schiene bis Anschlag herausziehen und wieder einschieben.

Auszugsschienen aushängen

- Hinter der Schiene auf "PUSH" drücken und Schiene nach hinten schieben. **(Bild 5)**
- "PUSH" gedrückt halten und Schiene nach außen schwenken. **(Bild 6)**
- Schiene nach vorne ziehen bis die Halterung hinten ausgehängt ist. **(Bild 7)**
- Auszugsschiene entfernen. **(Bild 8)**

en

Fitting and removing the pull-out rails

The pull-out rails are not compatible with all appliances. When purchasing, always quote the exact product number (E no.) of your appliance.

On appliance models with shelf supports, you must change the basic settings to "Telescopic rails: Yes". For more information, refer to the "Basic settings" section in the instruction manual.

If necessary, you can use pull-out rails on all levels.

If your appliance features the EcoClean Direct cleaning function, you will need to take the entire shelf supports out of the cooking compartment in order to fit and remove the pull-out rails. Otherwise, the EcoClean Direct coating may be damaged.

If your appliance features the pyrolytic self-cleaning function, you will need to take the pull-out rails out of the cooking compartment before running the cleaning function. The pull-out rails are not suitable for pyrolytic self-cleaning.

Notes

- The pull-out rails are not suitable for appliances with a microwave function.
- Only use the pull-out rails in conjunction with the universal pan, baking tray, wire rack and accessories that are placed on the wire rack. All other accessories are unsuitable.

Fitting the pull-out rails

The rails are designed to fit on either the right- or the left-hand side (not both). Make sure when you fit them that you can pull them out towards you.

- The rail must sit between the two bars. **(Fig. 1)**
- Push the retainer at the back in between the lower and the upper bar. **(Fig. 2)**
- Push on the "PUSH" tab and swing the rail in so that the retainer ends up between the two bars. **(Fig. 3)**
- Release the "PUSH" tab; the retainer will hook into place. **(Fig. 4)** Then pull the rail out as far as it will go and slide it back in.

Removing the pull-out rails

- Push on the tab marked "PUSH" behind the end of the rail, and push the rail away from you. **(Fig. 5)**
- Keep the "PUSH" tab pushed back and swing the rail out. **(Fig. 6)**
- Pull the rail out towards you until the retainer at the back unhooks. **(Fig. 7)**
- Remove the pull-out rail. **(Fig. 8)**

bg

Закачане и откачане на телескопични релси

Телескопичните шини не подхождат на всеки уред. Моля, предоставяйте винаги при покупка точното означение (E-Nr.) на своя уред.

Според типа на уреда трябва да промените при уреди с поставки основните настройки на "Телескопичен водач: да". Погледнете за тази цел в ръководството за употреба в глава "Основни настройки".

При нужда можете да оборудвате всички нива с телескопично изкарване.

Ако Вашият уред е оборудван с еколиза, извадете цялата поставка за закачане и откачане на телескопичните релси от камерата. Еколизното покритие може да бъде повредено.

Ако Вашият уред е оборудван с пиролиза / самопочистване, извадете преди почистване телескопичните релси от камерата. Телескопичните релси не подлежат на пиролиза.

Указание

- Телескопичните релси не са подходящи за уреди с микровълнова фурна.
- Телескопичните релси да се използват само с универсален тиган, тава за печене, скара и принадлежности, които са поставени върху скарата. Никоя друга принадлежност не е подходяща.

Закачане на телескопични релси

Релсите пасват само отдясно или отляво. Внимавайте при закачането за това, тя да не се изтегли напред.

- Релсата трябва да е между двете пръчки. **(Фиг. 1)**
- Вкарайте държача отзад между долната и горната пръчка. **(Фиг. 2)**

3. Натиснете "PUSH" и наклонете релсата навътре, така че държачът да се намира между двете пръчки. (Фиг. 3)
4. Отпуснете "PUSH", фиксаторът се застопорява. (Фиг. 4) След това изтеглете релсата до упор и вкарайте отново.

Откачане на телескопичните релси

1. Натиснете релсата отзад върху "PUSH" и я избутайте назад. (Фиг. 5)
2. Задръжте натиснат "PUSH" и завъртете навън релсата. (Фиг. 6)
3. Изтеглете релсата напред докато държачът отзад не се откачи. (Фиг. 7)
4. Отстранете телескопичната релса. (Фиг. 8)

CS

Zavěšení a vysazení výsuvných kolejnic

Výsuvné kolejnice nepasují ke každému spotřebiči. Při nákupu uveďte prosím vždy přesné číselné označení (E-Nr.) svého spotřebiče.

Podle typu spotřebiče musíte u spotřebičů s rámem změnit základní nastavení na „Teleskopický výsuv: ano“. Příslušné pokyny najdete v návodu k použití v kapitole „Základní nastavení“.

V případě potřeby můžete všechny úrovně opatřit výsuvem. Pokud je váš spotřebič vybavený ekolýzou, vyjměte z trouby kompletní rám pro vysazení a zavěšení výsuvných kolejnic. Povrchová úprava pro ekolýzu by se mohla poškodit.

Pokud je váš spotřebič vybavený pyrolýzou/samočištěním, vyjměte ze spotřebiče před čištěním výsuvné kolejnice z varného prostoru. Výsuvné kolejnice nejsou vhodné na pyrolýzu.

Upozornění

- Výsuvné kolejnice nejsou vhodné pro spotřebiče s mikrovlnným ohřevem.
- Výsuvné kolejnice použijte pouze s univerzální pánví, plechem na pečení, roštem a příslušenstvím, které se umísťuje na rošt. Všechno ostatní příslušenství není vhodné.

Zavěšení výsuvných kolejnic

Teleskopické výsuvy pasují pouze vpravo nebo vlevo. Při zavěšování dbejte na to, aby bylo možné je vytáhnout dopředu.

1. Teleskopický výsuv musí být umístěn mezi oběma vodicími tyčemi. (obrázek 1)
2. Nasadte držák vzadu mezi dolní a horní vodicí tyč. (obrázek 2)
3. Zmáčkněte „PUSH“ a teleskopický výsuv posuňte dovnitř tak, aby se držák nacházel mezi oběma tyčemi. (obrázek 3)
4. Uvolněte „PUSH“, držák zaskočí. (obrázek 4) Následně vytáhněte teleskopické výsuvy až nadoraz a znovu je zasuňte.

Vysazení výsuvných kolejnic

1. Za kolejnicí zmáčkněte „PUSH“ a posuňte kolejnici dozadu. (obrázek 5)
2. Držte stisknuté „PUSH“ a kolejnici posuňte ven. (obrázek 6)
3. Vytáhněte kolejnici dopředu, aby se vyháknul zadní držák. (obrázek 7)
4. Vyndejte výsuvnou kolejnici. (obrázek 8)

da

Af-/påmontage af udtræksskinner

Udtræksskinnerne passer ikke til alle apparater. Ved køb af udtræksskinner skal den nøjagtige betegnelse (E-nr.) for apparatet altid angives.

Afhængigt af apparatets type skal grundindstillingerne ved apparater med ribberammer ændres til "Teleskopudtræk: ja". Se mere om dette i kapitlet "Grundindstillinger" i brugsvejledningen.

Om ønsket kan alle rillehøjder udstyres med udtræksskinner.

Hvis apparatet er udstyret med Ecolyse, skal de komplette ribberammer til montage/afmontage af udtræksskinnerne tages ud af ovnrummet. Ecolyse-belægningen kan blive beskadiget.

Hvis apparatet er udstyret med Pyrolyse/selvrens, skal udtræksskinnerne tages ud af ovnrummet inden rengøringen. Udtræksskinnerne tåler ikke pyrolyse.

Anvisninger

- Udtræksskinnerne er ikke egnet til apparater med mikrobølger.
- Udtræksskinnerne må kun anvendes med universalbradepande, bageplade, rist og tilbehør, der kan sættes på risten. Alt andet tilbehør er ikke egnet.

Montage af udtræksskinne

Skinnerne passer kun i hhv. højre eller venstre side. Vær opmærksom på ved placeringen af skinnerne, at de skal kunne trækkes ud fremad.

1. Skinnen skal være placeret mellem de to ribber. (fig. 1)
2. Før holderen ind bagerst mellem den underste og den øverste ribbe. (fig. 2)
3. Tryk på "PUSH", og drej skinnen indad, til holderen befinder sig mellem de to ribber. (fig. 3)
4. Slip "PUSH", og holderen går i indgreb. (fig. 4) Træk derefter skinnen ud til anslag, og skyd den ind igen.

Afmontage af udtræksskinner

1. Tryk på "PUSH" bag skinnen, og skyd skinnen bagud. (fig. 5)
2. Tryk vedvarende på "PUSH", og drej skinnen udad. (fig. 6)
3. Træk skinnen fremad, indtil holderen bagved er frigjort. (fig. 7)
4. Tag udtræksskinnen ud. (fig. 8)

el

Ανάρτηση και αφαίρεση των ραγών εξόδου

Οι ράγες εξόδου δεν ταιριάζουν σε κάθε συσκευή. Δίνετε παρακαλώ κατά την αγορά πάντοτε τον ακριβή χαρακτηρισμό (Αριθ. Ε) της συσκευής σας.

Ανάλογα με τον τύπο της συσκευής πρέπει να αλλάξετε τις συσκευές με υποδοχές τις βασικές ρυθμίσεις σε "Τηλεσκοπικό βαγονέτο φούρνου: ναι". Ανατρέξτε γι' αυτό στις οδηγίες χρήσης στο κεφάλαιο "Βασικές ρυθμίσεις".

Σε περίπτωση που χρειάζεται μπορείτε να εξοπλίσετε όλα τα επίπεδα με ένα βαγονέτο φούρνου.

Εάν η συσκευή σας είναι εξοπλισμένη με Ecolyse, αφαιρέστε όλες τις υποδοχές από το χώρο μαγειρέματος για την ανάρτηση και αφαίρεση των ραγών εξόδου. Η επιστροφή Ecolyse μπορεί να υποστεί ζημιά.

Εάν η συσκευή σας είναι εξοπλισμένη με πυρόλυση/αυτοκαθαρισμό αφαιρέστε τις ράγες εξόδου από το χώρο μαγειρέματος πριν τον καθαρισμό. Οι ράγες εξόδου δεν είναι κατάλληλες για πυρόλυση.

Υποδείξεις

- Οι ράγες εξόδου δεν είναι κατάλληλες για συσκευές με μικροκύματα.
- Χρησιμοποιείτε τις ράγες εξόδου μονό με ταψί γενικής χρήσης, ταψί, σχάρα και εξαρτήματα, τα οποία τοποθετούνται πάνω στη σχάρα. Όλα τα άλλα εξαρτήματα δεν είναι κατάλληλα

Ανάρτηση των ραγών εξόδου

Οι ράγες ταιριάζουν μόνο δεξιά ή αριστερά. Προσέξτε κατά την ανάρτηση, να μπορούν να τράβηχτούν έξω, προς τα εμπρός.

1. Η ράγα πρέπει να κάθεται μεταξύ των δύο ράβδων. (Εικ. 1)
2. Περάστε το στήριγμα πίσω μεταξύ της κάτω και της επάνω ράβδου. (Εικ. 2)
3. Πιέστε στο "PUSH" και στρέψτε τη ράγα προς τα μέσα, έτσι ώστε το στήριγμα να βρίσκεται ανάμεσα στις δύο ράβδους. (Εικ. 3)
4. Αφήστε το "PUSH" ελεύθερο, το στήριγμα ασφαρίζεται. (Εικ. 4) Στη συνέχεια τραβήξτε έξω τη ράγα μέχρι τέρμα και σπρώξτε την ξανά μέσα.

Αφαίρεση των ραγών εξόδου

1. Πιέστε πίσω από τη ράγα στο "PUSH" και σπρώξτε τη ράγα προς τα πίσω. (Εικ. 5)
2. Κρατήστε πατημένο το "PUSH" και στρέψτε τη ράγα προς τα έξω. (Εικ. 6)
3. Τραβήξτε τη ράγα προς τα εμπρός, μέχρι να ελευθερωθεί το στήριγμα πίσω. (Εικ. 7)
4. Αφαιρέστε τη ράγα εξόδου. (Εικ. 8)

es

Enganchar y desenganchar los rieles de extracción

Los rieles de extracción no son compatibles con todos los electrodomésticos. Al realizar la compra, indicar siempre la denominación exacta (E-Nr.) del aparato.

Según el tipo de aparato, en modelos que presenten soportes se deberán modificar los ajustes básicos con el ajuste «guías correderas: sí». Para obtener más información, consultar el capítulo de Ajustes básicos en las instrucciones de uso.

En caso necesario pueden equiparse todos los niveles con un riel.

Si el aparato está equipado con la función Oxylitic, sacar el soporte completo utilizado para colocar y retirar los rieles de extracción del compartimento de cocción. El revestimiento para la función Oxylitic podría resultar dañado.

Si el aparato está equipado con la función de pirólisis/autolimpieza, sacar los rieles de extracción del compartimento de cocción antes de efectuar la limpieza. Los rieles de extracción no son compatibles con la función de pirólisis.

Notas

- Los rieles de extracción no son adecuados para los aparatos con función de microondas.
- Utilizar los rieles de extracción solo con bandejas universales, bandejas pasteleras, rejillas y accesorios que puedan ir colocados sobre la misma. Todos los demás accesorios son incompatibles.

Enganchar los rieles de extracción

Los rieles se ajustan solo a izquierda o a derecha. Al engancharlos, asegurarse de que puedan extraerse hacia delante.

1. El riel debe quedar situado entre las dos barras. **(Fig. 1)**
2. Introducir la sujeción posterior entre las barras inferior y superior. **(Fig. 2)**
3. Presionar «PUSH» e inclinar los rieles hacia dentro, de forma que el soporte quede situado entre ambas barras. **(Fig. 3)**
4. Soltar «PUSH»; la sujeción queda encajada. **(Fig. 4)** A continuación, extraer el riel hasta el tope y volver a introducirlo.

Desenganchar los rieles de extracción

1. Presionar «PUSH» en la parte posterior de los rieles y desplazarlos hacia atrás. **(Fig. 5)**
2. Mantener «PUSH» presionado e inclinar el riel hacia fuera. **(Fig. 6)**
3. Tirar del riel hacia delante hasta que la sujeción se desenganche. **(Fig. 7)**
4. Retirar el riel de extracción. **(Fig. 8)**

et

Väljatõmbesiinide väljavõtmine ja sissepanek

Väljatõmbesiinid ei sobi iga seadmega. Ostu tehes tehke alati teatavaks oma seadme täpne tähistus (E-nr).

Olenevalt seadme tüübist tuleb kandraamistike seadmete puhul põhiseadistustes aktiveerida "Teleskoopsiinid: jah" Sellekohane teave sisaldub kasutusjuhendi peatükis "Põhiseadistused".

Vajaduse korral võite väljatõmbesiinid paigaldada kõikidele tasanditele.

Kui Teie seadmel on ecolüüs-funktsioon, eemaldage kandraamistik väljatõmbesiinide paigaldamiseks ja väljavõtmiseks ahjust täielikult. Ecolüüs-kiht võib kahjustada saada.

Kui Teie seadmel on pürolüüs-/isepuhastusfunktsioon, võtke väljatõmbesiinid enne puhastamist ahjust välja. Väljatõmbesiinid ei talu pürolüüsi.

Märkused

- Väljatõmbesiinid ei sobi kasutamiseks mikrolainerežiimiga ahjudes.
- Kasutage väljatõmbesiine ainult koos universaalpanni, küpsetusplaadi, resti ja restile asetatavate tarvikutega. Kõik teised tarvikud on ebasobivad.

Väljatõmbesiinide sissepanek

Siinid sobivad ainult paremale või vasakule. Paigaldamisel veenduge, et siine saab ettepoole välja tõmmata.

1. Siin peab paiknema kahe toe vahel. **(joonis 1)**
2. Asetage hoidik alumise ja ülemise toe vahele. **(joonis 2)**
3. Vajutage "PUSH" nupule ja keerake siin sisse, nii et hoidik on kahe toe vahel. **(joonis 3)**
4. Vabastage "PUSH" nupp, hoidik fikseerub. **(joonis 4)** Seejärel tõmmake siin lõpuni välja ja lükake uuesti sisse.

Väljatõmbesiinide väljavõtmine

1. Vajutage siini taga olevale nupule "PUSH" ja lükake siin taha. **(joonis 5)**
2. Hoidke "PUSH" nuppu all ja keerake siin välja. **(joonis 6)**
3. Tõmmake siini ette, kuni hoidik on tagant väljas. **(joonis 7)**
4. Eemaldage väljatõmbesiin. **(joonis 8)**

fi

Kannatinkiskojen asennus ja irrotus

Kannatinkiskot eivät sovi kaikkiin laitteisiin. Ilmoita ostaessasi aina laitteesi tarkka mallinumero (E-Nr.).

Laitteen mallista riippuen sinun pitää laitteissa, joissa on ristikot, muuttaa perusasetus muotoon "Teleskooppikannatin: kyllä". Katso sitä varten käyttöohjeen luku "Perusasetukset".

Tarvittaessa voidaan kannatin asentaa kaikille tasoille.

Jos laitteessa on Ecolyse-toiminto, ota kannatinkiskojen kiinnitystä ja irrotusta varten olevat ristikot kokonaan pois uunista. Ecolyse-piirroite saattaa vaurioitua.

Jos laitteessa on pyrolyysi-/itsepuhdistustoiminto, ota kannatinkiskot ennen puhdistusta pois uunista. Kannatinkiskot eivät sovellu pyrolyysipuhdistukseen.

Huomautuksia

- Kannatinkiskot eivät sovellu laitteisiin, joissa on mikroaaltotoiminto.
- Käytä kannatinkiskoja vain uunipannun, leivinpellin, ritilän ja varusteen kanssa, joka asetetaan ritilälle. Muut varusteet eivät sovellu tähän käyttöön

Kannatinkiskojen asennus

Kiskot sopivat vain oikealle tai vasemmalle. Varmista kiskojen paikoilleen asentaessasi, että kiskot saa vedettyä eteenpäin ulos.

1. Kiskon pitää olla kahden listan välissä. **(kuva 1)**
2. Vie pidike takana alemman ja ylemmän listan väliin. **(kuva 2)**
3. Paina painiketta "PUSH" ja käännä kiskoa sisäänpäin siten, että pidike on molempien listojen välissä. **(kuva 3)**
4. Vapauta painike "PUSH", pidike lukittuu paikalleen. **(kuva 4)** Vedä sitten kisko vasteseeseen asti ulos ja työnnä taas sisään.

Kannatinkiskojen irrotus

1. Paina kiskon takana olevaa painiketta "PUSH" ja työnnä kiskoa taaksepäin. **(kuva 5)**
2. Pidä painike "PUSH" painettuna ja käännä kisko ulospäin. **(kuva 6)**
3. Vedä kiskoa eteenpäin, kunnes takana oleva pidike irtoaa. **(kuva 7)**
4. Ota kannatinkisko pois paikaltaan. **(kuva 8)**

fr

Accrocher et décrocher les rails télescopiques

Les rails télescopiques ne conviennent pas pour tous les appareils. Lors de l'achat, veuillez toujours indiquer la désignation exacte de votre appareil (E-Nr.).

Selon le type d'appareil, pour les appareils avec glissières, vous devez modifier les réglages de base sur « Rail télescopique : oui ». Pour ce faire, veuillez consulter le chapitre "Réglages de base" de la notice d'utilisation.

En cas de besoin, tous les niveaux peuvent être équipés d'un dispositif télescopique.

Si votre appareil dispose de la fonction de nettoyage par écolyse, retirez toutes les glissières servant à accrocher et décrocher les rails télescopiques du compartiment de cuisson. Sinon, le revêtement écolyse risque d'être endommagé.

Si votre appareil dispose de la fonction de nettoyage par pyrolyse/d'autonettoyage, retirez les rails télescopiques du compartiment de cuisson avant le nettoyage. Les rails télescopiques ne sont pas tous compatibles avec la pyrolyse.

Remarques

- Les rails télescopiques ne conviennent pas pour les appareils avec micro-ondes.
- Utilisez uniquement les rails télescopiques avec la lèchefrite, la plaque à pâtisserie et les accessoires qui sont posés sur la grille. Tous les autres accessoires ne sont pas appropriés

Accrocher les rails télescopiques

Les rails télescopiques s'adaptent uniquement à droite ou à gauche. Lors de l'accrochage, veillez à ce qu'ils puissent être tirés vers l'avant.

1. Le rail doit être placé entre les deux barres. **(fig. 1)**
2. Introduisez la fixation à l'arrière entre la barre inférieure et la barre supérieure. **(fig. 2)**
3. Appuyez sur « PUSH » et basculez le rail vers l'intérieur de manière à ce que la fixation se trouve entre les deux barres. **(fig. 3)**
4. Relâchez « PUSH », la fixation s'enclenche. **(fig. 4)** Ensuite, tirez le rail jusqu'à la butée et insérez-le à nouveau.

Décrocher les rails télescopiques

1. Appuyez sur l'inscription « PUSH » derrière le rail et poussez le rail vers l'arrière. **(fig. 5)**
2. Continuez d'appuyer sur « PUSH » et faites pivoter le rail vers l'extérieur. **(fig. 6)**
3. Tirez le rail vers l'avant jusqu'à ce que la fixation de derrière soit décrochée. **(fig. 7)**
4. Retirez le rail télescopique. **(fig. 8)**

Vađenje i stavljanje izvlačnih vodilica

Izvlačne vodilice ne odgovaraju svakom uređaju. Molimo Vas da kod kupovine navedete točnu oznaku (E-br.) Vašeg uređaja.

Ovisno o tipu uređaja morate kod uređaja s okvirima vodilica promijeniti osnovne postavke na "Teleskopska izvlačna vodilica: da". Molimo pogledajte u uputama za uporabu u poglavlju "Osnovne postavke".

Po potrebi možete na sve razine staviti jednu izvlačnu vodilicu.

Ako je vaš uređaj opremljen ekolizom, izvadite čitavi okvir vodilica iz pećnice za vađenje i stavljanje izvlačnih vodilica. Sloj ekolize bi se mogao oštetiti.

Ako je vaš uređaj opremljen pirolizom/samočišćenjem, prije čišćenja izvadite izvlačne vodilice iz pećnice. Izvlačne vodilice nisu prikladne za pirolizu.

Napomene

- Izvlačne vodilice nisu prikladne za uređaje s mikrovalovima.
- Izvlačne vodilice koristite samo s univerzalnom tavom, limom za pečenje, rešetkom i priborom koji se stavlja na rešetku. Ostali pribor nije prikladan

Stavljanje izvlačnih vodilica

Vodilice pristaju samo s desne ili lijeve strane. Prilikom stavljanja pazite na to da se mogu izvući prema naprijed.

1. Vodilica mora nasjesti između dvije šipke. **(slika 1)**
2. Stražnji držač uvucite između donje i gornje šipke. **(slika 2)**
3. Pritisnite "PUSH" i zakrenite vodilicu prema unutra tako da se držač nalazi između obje šipke. **(slika 3)**
4. Otpustite "PUSH", držač će uskočiti u ležište. **(slika 4)** Zatim vodilicu izvucite do graničnika i ponovno je stavite.

Vađenje izvlačnih vodilica

1. Iza vodilice pritisnite "PUSH" i pomaknite vodilicu prema natrag. **(slika 5)**
2. Držite pritisnut "PUSH" i zakrenite vodilicu prema van. **(slika 6)**
3. Vodilicu izvlačite prema naprijed sve dok je ne izvučete iz stražnjeg držača. **(slika 7)**
4. Izvadite izvlačnu vodilicu. **(slika 8)**

Kihúzósínek be- és kiakasztása

A kihúzósínek nem megfelelőek minden készülékhez. Vásárláskor mindig pontosan adja meg készüléke azonosítószámát (E-Nr.).

A készülék típusától függően állvánnyal rendelkező készülékek esetén állítsa át az alapbeállításokat a „Teleszkópos kihúzósín: igen” lehetőségre. Ennek leírása a használati útmutató „Alapbeállítások” című fejezetében található.

Szükség szerint minden szinten felszerelhet egy kihúzót.

Ha készüléke eco öntisztítással van felszerelve, vegye ki a teljes állványt a sütőtérből a kihúzósínek be- és kiakasztásához. Az eco öntisztítás bevonata megsérülhet.

Ha készüléke pirolízissal/öntisztítással van felszerelve, tisztítás előtt vegye ki a kihúzósíneket a sütőtérből. A kihúzósínek nem tisztíthatók pirolízissal.

Utasítások

- A kihúzósínek nem alkalmasak mikrohullámos készülékekhez.
- A kihúzósíneket csak univerzális serpenyővel, sütőtepsivel, rostéllyal és a rostélyra helyezett tartozékokkal használja. Más tartozék nem alkalmas.

Kihúzósínek beakasztása

A kihúzósínek csak a jobb és bal oldalon illeszkednek. Beakasztáskor ügyeljen arra, hogy a kihúzósínek előrefelé húzhatók ki.

1. A sínnek a két rúd között kell elhelyezkednie. **(1 ábra)**
2. Vezesse be a tartót hátul az alsó és a felső rúd között. **(2 ábra)**
3. Nyomja meg a „PUSH” feliratot, és hajtsa be a sín úgy, hogy a tartó a két rúd között legyen. **(3 ábra)**
4. Engedje el a „PUSH” feliratot, a tartó bepattan. **(4 ábra)** Végül húzza ki a sín ütközésig, majd tolja vissza.

Kihúzósínek kiakasztása

1. A sín mögött nyomja meg a „PUSH” feliratot, és tolja hátra a sín. **(5 ábra)**
2. Tartsa nyomva a „PUSH” feliratot, és hajtsa ki a sín. **(6 ábra)**
3. Húzza előre a sín, amíg a tartó hátul ki nem akad. **(7 ábra)**
4. Vegye le a kihúzósín. **(8 ábra)**

Agganciare e sganciare le guide di estrazione

Le guide di estrazione non sono adatte per tutti gli apparecchi. Al momento dell'acquisto indicare sempre il codice prodotto (cod. E) dell'apparecchio.

Nel caso di apparecchi con supporti, a seconda del modello di apparecchio, è necessario modificare le impostazioni di base su "Estensione telescopica: sì". A tale scopo consultare le istruzioni per l'uso al capitolo "Impostazioni di base".

A seconda delle necessità è possibile dotare qualsiasi livello di un'estensione.

Se l'apparecchio è dotato di ecolisi, rimuovere dal vano di cottura i supporti completi utili per agganciare e sganciare le guide di estrazione. Il rivestimento per l'ecolisi potrebbe danneggiarsi.

Se l'apparecchio è dotato di pirolisi/autopulizia, rimuovere dal vano di cottura le guide di estrazione prima di procedere con la pulizia. Le guide di estrazione non possono essere trattate con pirolisi.

Avvertenze

- Le guide di estrazione non sono adatte per apparecchi con funzione di microonde.
- Utilizzare le guide di estrazione solo con leccarde, teglie, griglie e accessori posti sulla griglia. Ogni altro accessorio non è adatto

Agganciare le guide di estrazione

Le guide possono essere inserite solo a destra o a sinistra. In fase di riaggancio verificare che sia possibile estrarre anteriormente le guide di estrazione.

1. La guida deve trovarsi tra le due aste. **(fig. 1)**
2. Introdurre il supporto posteriormente tra l'asta inferiore e quella superiore. **(fig. 2)**
3. Premere "PUSH" e spostare la guida verso l'interno, in modo che il supporto si trovi tra entrambe le aste. **(fig. 3)**
4. Rilasciare "PUSH", il supporto si innesta in posizione. **(fig. 4)** Infine estrarre la guida finché non si innesta in posizione e inserirla nuovamente.

Sganciare le guide di estrazione

1. Premere su "PUSH" dietro la guida e spingere la guida all'indietro. **(fig. 5)**
2. Tenere premuto "PUSH" e spostare la guida verso l'esterno. **(fig. 6)**
3. Tirare in avanti la guida finché non si sgancia da dietro il supporto. **(fig. 7)**
4. Rimuovere la guida di estrazione. **(fig. 8)**

Ištraukiami bėgeliai ir jų kabinimas

Ištraukiamieji bėgeliai tinka ne visiems įrenginiams. Pirkdami visada nurodykite tikslų savo prietaiso pavadinimą (E Nr.).

Atsižvelgiant į prietaiso modelį, prietaisuose su rėmais pagrindinius nuostatus turite pakeisti į „Teleskopiniai bėgeliai: taip“. Apie tai skaitykite naudojimo instrukcijos skyriuje „Pagrindiniai nuostatai“.

Jei reikia, visuose lygmenyse galite įrengti vieną ištraukimą.

Jeigu Jūs įrenginys turi „Ecolyse“, ištraukiamuosius bėgelius iš kameros galite ištraukti ir įdėti laikydami už rėmelių. Galite būti pažeistas „Ecolyse“ sluoksnis.

Jeigu Jūs įrenginys yra pirolizės / savaiminio valymo funkcija, prieš valydami kamerą ištraukite ištraukiamuosius bėgelius. Ištraukiamiesiems bėgeliams pirolizės funkcija netinka.

Pastabos

- Ištraukiamieji bėgeliai netinka įrenginiams su mikrobangomis.
- Ant ištraukiamųjų bėgelių dėkite tik universaliuosius padėklus, kepimo skardas, grotelles ir priedus, kuriuos dedate ant grotelių. Visi kiti priedai netinka.

Ištraukiamųjų bėgelių įkabinimas

Išlygiuokite bėgelius dešinėje arba kairėje pusėje. Įkabindami, atkreipkite dėmesį, kad juos galima ištraukti į priekį.

1. Bėgeliai turi būti įstatyti tarp dviejų strypelių. **(1 pav.)**
2. Gale tarp apatinio ir viršutinio strypelio įstumkite laikiklį. **(2 pav.)**
3. Spustelkite „PUSH“ ir bėgelį pakreipkite į vidų taip, kad laikiklis atsidurtų tarp abiejų strypelių. **(3 pav.)**
4. Atleiskite „PUSH“, laikiklis užsifiksuoja. **(4 pav.)** Paskui bėgelį ištraukite iki atramos ir vėl įstumkite.

ИстраукIAMyју бегелију ишкaбинимас

1. Уж бегелио спустелките „PUSH“ ир пастумките бегелј атгал. (5 пав.)
2. Лаикykите нуспауде „PUSH“ ир бегелиус пакрепките ј ишоре. (6 пав.)
3. Трауките бегелј ј саве, кол ишшкaбинс гaлинис лаикиклис. (7 пав.)
4. Ишшкaбините иштраукиамајј бегелиј. (8 пав.)

lv

Izbīdāmo sliežu ievietošana un izņemšana

Izbīdāmās sliedes nav paredzētas jebkura veida ierīcēm. Veicot pirkumu, lūdzu, vienmēr norādiet savas ierīces precīzu apzīmējumu (E Nr.).

Atkarībā no ierīces veida ierīcēm ar statīviem pamatiestatījums jānomaina uz "Teleskopiskās vadotnes: jā". Par to, lūdzu, lasiet lietošanas pamācības pamatiestatījumu sadaļā.

Nepieciešamības gadījumā visos līmeņos var uzstādīt izvelkamo ietvaru.

Ja jūsu ierīce ir aprīkota ar Ecolyse, izņemiet no gatavošanas telpas visu statīvu, kas paredzēts izbīdāmo sliežu iekāršanai un izņemšanai. Pastāv iespēja sabojāt Ecolyse pārklājumu.

Ja jūsu ierīce ir aprīkota ar pirolīzi/pašattīrīšanos, pirms tīrīšanas izņemiet izbīdāmās sliedes no gatavošanas telpas. Izbīdāmās sliedes nav piemērotas pirolīzei.

Norādījumi

- Izbīdāmās sliedes nav piemērotas ierīcēm ar mikroviļņu režīmu.
- Izbīdāmās sliedes izmantojiet tikai ar universālo pannu, cepamo plāti, režģi un piederumiem, kas tiek novietoti uz režģa. Jebkuri citi piederumi nav piemēroti

Izbīdāmo sliežu ievietošana

Katra sliede iederas tikai labajā vai kreisajā pusē. Ievietojot raugieties, vai tās var izvilkēt uz priekšu.

1. Slīdēm jābūt ievietotām starp abiem stieņiem. (1 attēls)
2. Ievietojiet stiprinājumus starp apakšējo un augšējo stieni. (2 attēls)
3. Nospiediet "PUSH" un un bīdīet slīdes uz iekšu, lai stiprinājums atrastos starp abiem stieņiem. (3 attēls)
4. Atlaidiet "PUSH", stiprinājums tiek nofiksēts. (4 attēls) Pēc tam izvelciet slīdi līdz galam un iebīdīet atpakaļ.

Izbīdāmo sliežu izņemšana

1. Aiz slīdēm nospiediet uz "PUSH" un virziet slīdes uz aizmuguri. (5 attēls)
2. Turiet nospīestu "PUSH" un izbīdīet slīdes uz āru. (6 attēls)
3. Pavelciet slīdes uz priekšu, līdz stiprinājumi aizmugurē ir izņemti. (7 attēls)
4. Izbīdāmo sliežu atvienošana. (8 attēls)

mk

Ставање и вадење од шините на извлекување

Шините на извлекување не одговараат на секој уред. При купувањето секогаш наведете ја точната ознака (бр. на производот) на вашиот уред.

Во зависност од типот на уред морате кај сите уреди со рамки да ги смените основните поставки во „Монтажен држач на извлекување: да“. За тоа погледнете во упатството за употреба во поглавјето „Основни поставки“.

По потреба можете сите нивоа да ги опремите со полица на извлекување.

Ако вашиот уред е опремен со еколиза, извадете ја целосната рамка за ставање и вадење од шините на извлекување од комората за готвење. Може да се оштети слојот на еколиза.

Ако вашиот уред е опремен со пиrolиза/самочистење, пред чистењето извадете ги шините на извлекување од комората за готвење. Шините на извлекување не се погодни за пиrolиза.

Напомени

- Шините за извлекување не се наменети за уреди со микробранова печка.
- Користете ги шините на извлекување само со универзални тави, плех за печење, решетка и опрема, што се поставува на решетката. Секоја друга опрема не е погодна

Ставање на шините на извлекување

Шините може да ги поставите само десно или лево. При ставањето бидете сигурни дека тие ќе може да се извечат напред.

1. Шината мора да легне помеѓу двете прачки. (Слика 1)
2. Вметнете го држачот одзади меѓу долната и горната прачка. (Слика 2)

3. Притиснете на "PUSH" и навалете ја шината навнатре, така што држачот ќе се наоѓа меѓу двете прачки. (Слика 3)
4. Пуштете го "PUSH", држачот ќе се вклопи. (Слика 4) Потоа извечете ја шината до крај и повторно вметнете ја.

Вадење на шините на извлекување

1. Притиснете на "PUSH" зад шината и вметнете ја шината наназад. (Слика 5)
2. Држете го "PUSH" притиснато и навалете ја шината нанадвор. (Слика 6)
3. Повлечете ја шината нанапред додека не се извади држачот наназад. (Слика 7)
4. Отстранување на шината на извлекување. (Слика 8)

nl

Uitschuifrails bevestigen en verwijderen

De uitschuifrails passen niet bij elk apparaat. Geef bij de aankoop altijd de precieze aanduiding (E-nr.) van uw apparaat op.

Afhankelijk van het type apparaat dient u bij apparaten met rekjes de basisinstellingen te veranderen in "Telescooprails: ja". In het hoofdstuk "Basisinstellingen" van de gebruiksaanwijzing vindt u meer informatie.

U heeft de mogelijkheid om alle niveaus te voorzien van een uitschuifrail.

Beschikt uw apparaat over de ecolyse-functie, neem dan het hele rekje uit de binnenruimte om de uitschuifrails te verwijderen en bevestigen. Anders kan de ecolyse-bekleding beschadigd raken.

Beschikt uw apparaat over de zelfreinigingsfunctie, neem de uitschuifrails dan vóór het schoonmaken uit de binnenruimte. De uitschuifrails zijn niet geschikt voor de zelfreiniging.

Aanwijzingen

- De uitschuifrails zijn niet geschikt voor apparaten met magnetron.
- De uitschuifrails alleen gebruiken met de braadslede, de bakplaat, het rooster en accessoires die op het rooster worden geplaatst. Alle andere accessoires zijn niet geschikt

Uitschuifrails bevestigen

De rails passen alleen links of rechts. Let er bij het inbrengen op dat ze er naar voren kunnen worden uitgetrokken.

1. De rail moet tussen de beide stangen zitten. (Afb. 1)
2. De houder aan de achterkant inbrengen tussen de onderste en de bovenste stang. (Afb. 2)
3. "PUSH" indrukken en de rail naar binnen draaien, zodat de houder zich tussen de beide stangen bevindt. (Afb. 3)
4. "PUSH" loslaten, de houder klikt in. (Afb. 4) De rail vervolgens tot de aanslag naar buiten trekken en weer inschuiven.

Uitschuifrails verwijderen

1. Achter de rail op "PUSH" drukken en hem naar achteren schuiven. (Afb. 5)
2. "PUSH" ingedrukt houden en de rail naar buiten draaien. (Afb. 6)
3. De rail naar voren trekken tot de houder aan de achterkant losgekomen is. (Afb. 7)
4. Uitschuifrail verwijderen. (Afb. 8)

no

Sette inn og ta ut uttrekksskinnene

Uttrekksskinnene passer ikke til alle apparater. Oppgi alltid den nøyaktige betegnelsen (E-nr.) på apparatet når du kjøper tilbehør.

Avhengig av apparattypen må du endre grunninnstillingene til "Teleskoputtrekk: ja" på apparatet med stiger. Les mer om hvordan dette gjøres, i kapittelet "Grunninnstillinger" i bruksanvisningen.

Ved behov kan det monteres en uttrekksenheter på alle nivåer.

Hvis apparatet er utstyrt med ecolyse, må du ta alle stigenes til hekking av uttrekksskinnene fullstendig ut av stekeovnen. Ecolyse-belegget kan bli skadet.

Hvis apparatet er utstyrt med pyrolyse/selvrens, må du ta uttrekksskinnene ut av stekeovnen før rengjøring. Uttrekksskinnene tåler ikke pyrolyse.

Merknader

- Uttrekksskinnene er ikke egnet til bruk i apparater med mikrobølgeovn.
- Uttrekksskinnene må kun brukes med universalpanne, stekebrett, rist og tilbehør som stilles på risten. Alt annet tilbehør er ikke egnet.

Sette inn uttrekksskinnene

Skinnene passer enten på høyre eller venstre side. Når du setter dem inn, må du sørge for at de kan trekkes ut forover.

1. Skinnen må sitte mellom de to stengene. **(bilde 1)**
2. Før holderen inn bak mellom den nedre og øvre stangen. **(bilde 2)**
3. Trykk på "PUSH" og sving skinnen innover, slik at holderen befinner seg mellom de to stengene. **(bilde 3)**
4. Slipp "PUSH", og holderen klikker på plass. **(bilde 4)** Deretter trekker du skinnen helt ut og skyver den inn igjen.

Ta ut uttrekksskinnene

1. Trykk på "PUSH" på baksiden av skinnen, og skyv skinnen bakover. **(bilde 5)**
2. Sving skinnen utover mens du holder "PUSH" inne. **(bilde 6)**
3. Trekk skinnen forover til holderen bak er hekket løs. **(bilde 7)**
4. Ta ut uttrekksskinnen. **(bilde 8)**

pl

Zawieszanie i zdejmowanie wysuwanych szyn

Wysuwane szyny nie pasują do każdego urządzenia. Podczas dokonywania zakupu należy zawsze podawać dokładne oznaczenie (nr E) urządzenia.

W zależności od typu urządzenia, w urządzeniu z przewodnicami należy zmienić ustawienia podstawowe na "Teleskopowy system wysuwania blach: tak". Patrz rozdział Ustawienia podstawowe w instrukcji obsługi.

W razie potrzeby można wyposażyć w wysuwane szyny wszystkie poziomy.

Jeżeli urządzenie jest wyposażone w funkcję ekolizy, wyjąć z komory piekarnika wszystkie przewodnice do zakładania i zdejmowania szyn wysuwanych. Powłoka ekolityczna mogłaby ulec uszkodzeniu.

Jeżeli urządzenie jest wyposażone w funkcję pyrolizy/samoczyszczenia, przed czyszczeniem wyjąć szyny wysuwane z komory piekarnika. Wysuwanych szyn nie można czyścić za pomocą pyrolizy.

Wskazówki

- Szyny wysuwane nie nadają się do urządzeń z funkcją mikrofal.
- Przewodnic należy używać wyłącznie z brytfanką uniwersalną, blachą do pieczenia, rusztem i wyposażeniem, które jest stawiane na ruszcie. Inny rodzaj wyposażenia jest nieodpowiedni

Zakładanie wysuwanych szyn

Szyny pasują tylko do prawej lub lewej strony. Podczas zawieszania zwrócić uwagę, aby możliwe było wyciąganie ich do przodu.

1. Szyna musi być osadzona między dwoma prętami. **(rys. 1)**
2. Mocowanie wsunąć z tyłu między dolny a górny pręt. **(rys. 2)**
3. Nacisnąć na "PUSH" i zawiesić szynę w kierunku ścianki piekarnika tak, aby mocowanie znajdowało się między dwoma prętami. **(rys. 3)**
4. Puścić "PUSH", mocowanie zostanie zablokowane. **(rys. 4)** Następnie wysunąć szynę do oporu i ponownie wsunąć.

Zdejmowanie wysuwanych szyn

1. Z tyłu szyny nacisnąć na "PUSH" i przesunąć szynę do tyłu. **(rys. 5)**
2. Przytrzymać wciśnięty przycisk "PUSH" i zdjąć szynę w kierunku na zewnątrz. **(rys. 6)**
3. Pociągnąć szynę do przodu, aż wyczepi się z mocowania z tyłu. **(rys. 7)**
4. Wyjąć wysuwaną szynę. **(rys. 8)**

pt

Engatar e desengatar as calhas extensíveis

As calhas extensíveis não encaixam em todos os aparelhos. Ao efetuar a compra, indique sempre a designação exata (N.º E) do seu aparelho.

Conforme o modelo de aparelho, em aparelhos com estruturas de suporte, tem de alterar as regulações base para "extensão telescópica: sim". Consulte para tal o capítulo "Regulações base" nas instruções de utilização.

Se necessário, pode equipar todos os níveis com uma calha.

Se o seu aparelho estiver equipado com limpeza ecológica, retire a estrutura completa do interior do aparelho, para engatar e desengatar as calhas extensíveis. O revestimento da limpeza ecológica poderia ficar danificado.

Se o seu aparelho estiver equipado com limpeza pirolítica/autolimpeza, retire as calhas extensíveis do interior do aparelho antes de efetuar a limpeza. As calhas extensíveis não são apropriadas para limpeza pirolítica.

Notas

- As calhas extensíveis não são adequadas para aparelhos com micro-ondas.
- Utilize apenas as calhas extensíveis apenas com o tabuleiro universal, tabuleiro, grelha e acessórios que são colocados sobre a grelha. Todos os acessórios restantes não são adequados.

Engatar as calhas extensíveis

As calhas só servem no lado direito ou no lado esquerdo. Ao engatar, certifique-se de que é possível extraí-las para a frente.

1. A calha deve assentar entre as duas barras. **(Fig. 1)**
2. Insira a parte traseira do suporte entre as barras inferior e superior. **(Fig. 2)**
3. Pressione "PUSH" (empurrar) e vire a calha para dentro, de modo que o suporte se encontre entre as duas barras. **(Fig. 3)**
4. Solte "PUSH" (empurrar), o suporte engata. **(Fig. 4)** Em seguida, extraia a calha até ao batente e volte a inseri-la.

Desengatar as calhas extensíveis

1. Pressione "PUSH" atrás da calha e empurre-a para trás. **(Fig. 5)**
2. Mantenha "PUSH" pressionado e vire a calha para fora. **(Fig. 6)**
3. Puxe a calha para a frente até a parte traseira do suporte estar desengatada. **(Fig. 7)**
4. Remova a calha extensível. **(Fig. 8)**

ro

Montarea și demontarea șinelor de deplasare

Șinele de deplasare nu se potrivesc la orice tip de aparat. La cumpărare vă rugăm să precizați întotdeauna identificarea exactă (Nr. E) a aparatului dumneavoastră.

În funcție de tipul aparatului, la aparatele cu cadre trebuie să modificați setările de bază pe „Glisieră telescopică: da”. Pentru aceasta, consultați în manualul de utilizare capitoul „Setări de bază”.

Dacă este necesar, puteți să echipați toate nivelurile cu o glisieră. Dacă aparatul dumneavoastră este echipat cu ecoliză, scoateți din cuptor toate cadrele pentru montarea și demontarea șinelor de deplasare. Stratul acoperitor al ecolizei ar putea suferi deteriorări.

Dacă aparatul dumneavoastră este echipat cu piroliză/autocurățare, scoateți șinele de deplasare din cuptor înainte de curățare. Șinele de deplasare nu se pot folosi cu funcția de piroliză.

Indicații

- Șinele de deplasare nu se folosesc pentru aparate cu microunde.
- Folosiți șinele de deplasare doar cu tigaia universală, tava de copt, grill-ul și accesoriile care se pun pe grill. Nu folosiți alte tipuri de accesorii

Montarea șinelor de deplasare

Șinele de deplasare se potrivesc numai în dreapta sau în stânga. Aveți grijă ca, la prindere, acestea să poată fi trase din față.

1. Șina trebuie să fie poziționată între cele două bare. **(figura 1)**
2. Introduceți elementul de prindere din spate între bara inferioară și cea superioară. **(figura 2)**
3. Apăsăți clapeta „ÎMPINGERE” și pivotați șina către interior, astfel încât suportul de prindere să se găsească între ambele bare. **(figura 3)**
4. Eliberați clapeta „ÎMPINGERE”, fixați elementul de prindere. **(figura 4)** Scoateți în afară șina până la opritor și apoi împingeți-o înapoi.

Demontarea șinelor de deplasare

1. Apăsăți clapeta „ÎMPINGERE” din spatele șinei și împingeți-o din partea din spate. **(figura 5)**
2. Mențineți apăsată clapeta „ÎMPINGERE” și pivotați șina către exterior. **(figura 6)**
3. Trageți șina în față până când elementul de prindere din spate este demontat. **(figura 7)**
4. Îndepărtați șina de deplasare. **(figura 8)**

Монтаж и снятие выдвижных направляющих

Выдвижные направляющие подходят не к каждому прибору. Поэтому при покупке обязательно указывайте точное обозначение (номер E) вашего прибора.

В зависимости от типа прибора вы должны изменить базовые установки на «Выдвижные направляющие: да» у приборов с навесными элементами. Прочтите перед этим главу «Базовые установки» в руководстве по эксплуатации.

При необходимости можно оснастить выдвижными направляющими все уровни.

Если ваш прибор оснащён функцией эколиза, извлеките все навесные элементы для навешивания и снятия выдвижных направляющих из рабочей камеры. Покрытие, имеющееся в рабочей камере прибора с функцией эколиза, может быть повреждено.

Если ваш прибор оснащён функцией пиролиза/самоочистки, то перед очисткой рабочей камеры извлеките выдвижные направляющие из неё. Выдвижные направляющие не подходят для пиролиза.

Указания

- Выдвижные направляющие не предназначены для приборов с режимом микроволн.
- Используйте выдвижные направляющие только вместе с универсальным противнем, обычным противнем, решёткой и принадлежностями, устанавливаемыми на решётку. Все остальные принадлежности не подходят.

Навешивание выдвижных направляющих

Направляющие предназначены либо для левой, либо для правой стороны. Необходимо навешивать направляющие таким образом, чтобы их можно было выдвинуть вперед.

1. Направляющая должна располагаться между двумя стержнями. (рис. 1)
2. Вставьте заднее крепление между нижним и верхним стержнями. (рис. 2)
3. Нажмите зону «PUSH» и отведите направляющую наружу таким образом, чтобы держатель находился между двумя стержнями. (рис. 3)
4. При отпуске зоны «PUSH» крепление фиксируется. (рис. 4) Вытяните направляющую до упора и зафиксируйте.

Снятие выдвижных направляющих

1. Нажмите на зону «PUSH» позади направляющей и сдвиньте направляющую назад. (рис. 5)
2. Удерживая нажатой зону «PUSH», отведите направляющую наружу. (рис. 6)
3. Оттяните направляющую вперед, так чтобы заднее крепление освободилось. (рис. 7)
4. Снимите выдвижную направляющую. (рис. 8)

Zavesenie a vyvesenie vyťahovacích koľajničiek

Vyťahovacie koľajničky sa nehodia ku každému spotrebiču. Pri kúpe uveďte vždy presné označenie (číslo výrobku – E-Nr.) vášho spotrebiča.

Podľa typu spotrebiča musíte pri spotrebičoch s rámami zmeniť základné nastavenia na „Teleskopický výsuv: áno“. Pozrite si v návode na používanie kapitulu „Základné nastavenia“.

V prípade potreby môžete vybaviť všetky výšky zasunutia výsuvom.

Keď je váš spotrebič vybavený čistiacou funkciou ekolýza, vyberte celý rám na zavesenie a vyvesenie vyťahovacích koľajničiek z varného priestoru. Povrch ekolýza by sa mohol poškodiť.

Keď je váš spotrebič vybavený čistiacou funkciou pyrolýza/samočistenie, vyberte pred čistením vyťahovacie koľajničky z varného priestoru. Vyťahovacie koľajničky nie sú vhodné pre pyrolýzu.

Upozornenia

- Vyťahovacie koľajničky nie sú vhodné pre spotrebiče s mikrovlnným ohrevom.
- Vyťahovacie koľajničky používajte iba s univerzálnou panvicou, plechom na pečenie, roštom a príslušenstvom, ktoré sa umiestňuje na rošt. Všetko ostatné príslušenstvo nie je vhodné.

Zavesenie vyťahovacích koľajničiek

Teleskopické výsuvy sa hodia buď len vpravo alebo vľavo. Pri zavesení dávajte pozor, aby sa dali vyťahovať dopredu.

1. Teleskopický výsuv musí sedieť medzi obidvomi tyčami. (obrázok 1)
2. Uchytenie vzadu zavedte medzi dolnú a hornú tyč. (obrázok 2)

3. Stlačte „PUSH“ a teleskopický výsuv otočte dovnútra tak, aby sa uchytenie nachádzalo medzi obidvomi tyčami. (obrázok 3)

4. Uvoľnite „PUSH“, uchytenie zacvakne. (obrázok 4) Nakoniec teleskopický výsuv vytiahnite až po zarážku a opäť ho zasuňte.

Vyvesenie vyťahovacích koľajničiek

1. Zatlačte za koľajničku na „PUSH“ a koľajničku potlačte dozadu. (obrázok 5)
2. „PUSH“ podržte stlačené a koľajničku otočte smerom von. (obrázok 6)
3. Koľajničku ťahajte dopredu, kým sa uchytenie vzadu nevyvesí. (obrázok 7)
4. Odstráňte vyťahovaciu koľajničku. (obrázok 8)

Namestitev in odstranitev izvlečnih vodil

Izвлеčna vodila niso primerna za vse aparate. Pri nakupu vedno navedite točno oznako aparata (št. E).

Ovisno od tipa aparata morate pri aparatih z ogrodjem spremeniti osnovno nastavitve na „Teleskopski izvlek da“. Pri tem upoštevajte poglavje „Osnovne nastavitve“ v navodilih za uporabo.

Po potrebi lahko izvlečna vodila namestite na vseh ravneh.

Če ima vaš aparat funkcijo ekolize, vzemite celotno ogrodje za namestitev in odstranitev izvlečnih vodil iz notranjosti pečice. Premaz za ekolizo se lahko poškoduje.

Če ima vaš aparat funkcijo pirolize/samodejnega čiščenja, pred čiščenjem vzemite izvlečna vodila iz notranjosti pečice. Izвлеčna vodila niso primerna za pirolizo.

Opombe

- Izвлеčna vodila niso primerna za aparate z mikrovalovno pečico.
- Izвлеčna vodila uporabljajte samo z univerzalnim pekačem, plitvim pekačem, rešetko in priborom, ki ga postavite na rešetko. Noben drug pribor ni primeren.

Namestitev izvlečnih vodil

Vodila se prilegajo le desno ali levo. Pri nameščanju vodil bodite pozorni, da jih bo mogoče izvleči naprej.

1. Vodilo mora biti nameščeno med palicama ogrodja. (slika 1)
2. Držalo zadaj vstavite med spodnjo in zgornjo palico ogrodja. (slika 2)
3. Pritisnite „PUSH“ in obrnite vodilo navznoter, tako da bo držalo med palicama ogrodja. (slika 3)
4. Spustite „PUSH“, držalo se zaskoči. (slika 4) Nato izvlecite vodilo do prislona in ga ponovno potisnite noter.

Odstranitev izvlečnih vodil

1. Za vodilom pritisnite na „PUSH“ in potisnite vodilo nazaj. (slika 5)
2. Držite „PUSH“ pritisnjen in vodilo obrnite navzven. (slika 6)
3. Vodilo povlecite naprej, dokler ne odstranite držala na zadnji strani. (slika 7)
4. Odstranite izvlečno vodilo. (slika 8)

Fusni dhe nxirrni shinën rrëshqitëse

Shinat nuk i përshtatet të gjitha pajisjeve. Kur blini aksesore, ju lutemi të jepni gjithmonë tipin e saktë (E-Nr.) të pajisjes tuaj.

Në varësi të tipit të pajisjes, tek pajisjet me rafte, duhet të ndryshoni rregullimet bazë në "Shinë teleskopike". Për këtë shihni udhëzuesin e përdorimit në kapitullin "Rregullimet bazë".

Sipas nevojës, mund t'i pajisni të gjithë nivelet me një shinë.

Nëse pajisja juaj është e pajisur me Ecolyse nxirrni nga pajisja të gjithë skeletin për ta futur apo nxjerrë shinën. Shtresa e Ecolyse mund të dëmtohet.

Nëse pajisja juaj është e pajisur me Ecolyse\vetëpastrim, nxirrni nga furra shinat para pastrimit. Shinat nuk janë të përshtatshme për pirolizë.

Udhëzime

- Shinat nuk janë të përshtatshme për pajisjet me mikrovalë.
- Shinat përdorini vetëm me tavën universale, tavën e pjekjes, skarën dhe aksesoret, që do të vendosen mbi skarë. Gjithë aksesoret e tjerë nuk janë të përshtatshëm.

Vini shinën rrëshqitëse

Shinat përputhen vetëm djathtas ose majtas. Kini parasysh që kur t'i varni, ato dalin nga përpara.

1. Shina duhet të qëndrojë midis dy shufrave. (Figura 1)
2. Vendoseni mbajtësen e pasme midis shufrës së poshtme dhe të sipërme. (Figura 2)

3. Shtypni "PUSH" dhe kthejeni shinën nga brenda, në mënyrë që mbajtësi të ndodhet midis dy shufrave. **(Figura 3)**

4. Lëshojeni "PUSH", mbajtësi do të mbërthehet. **(Figura 4)** Në përfundim, zgjatni shinën deri në fund duke e tërhequr jashtë dhe pastaj shtyjeni sërish brenda.

Hiqni shinën rrëshqitëse

1. Shtypni pas shinës atje ku thotë "PUSH" dhe shtyjeni shinën nga pas. **(Figura 5)**

2. Mbani të shtypur "PUSH" dhe kthejeni nga jashtë shinën. **(Figura 6)**

3. Tërhiqni shinën nga para derisa mbajtësja e pasme të shkëputet. **(Figura 7)**

4. Hiqni shinën. **(Figura 8)**

sr

Kaçenje i otkačivanje šine za izvlačenje

Šine za izvlačenje ne odgovaraju svakom uređaju. Molimo da prilikom kupovine uvek navedete tačnu oznaku (E-br) vašeg uređaja.

U zavisnosti od tipa uređaja, kod uređaja sa postoljem morate da promenite osnovna podešavanja na "Teleskopski sistem za izvlačenje". Za to u uputstvu za upotrebu videti poglavlje "Osnovna podešavanja".

Po potrebi možete sve nivoe opremiti sistemom za izvlačenje.

Ako Vaš uređaj poseduje sistem ekolize, iz pećnice izvadite kompletna postolja za uvlačenje i izvlačenje šina za izvlačenje. Sloj za ekolizu bi mogao da se ošteti.

Ako vaš uređaj poseduje sistem pirolize/samočišćenja, pre čišćenja izvadite šine za izvlačenje iz pećnice. Šine za izvlačenje nisu pogodne za pirolizu.

Napomene

- Šine za izvlačenje nisu pogodne za uređaje sa mikrotalasom pećnicom.
- Šine za izvlačenje koristite samo sa univerzalnom tepsijom, plehom za pečenje, rešetkom i priborom koji se može postaviti na rešetku. Sav ostali pribor nije pogodan

Kaçenje šina za izvlačenje

Šine prolaze samo desno ili levo. Prilikom kačenja vodite računa o tome da ih izvlačite samo prema napred.

1. Šina mora da leži između dve šipke. **(slika 1)**
2. Zadnji držač uvedite između donje i gornje šipke. **(slika 2)**
3. Pritisnite jezičak „PUSH“ i zakrenite šinu ka unutra, tako da držač dođe između obe šipke. **(slika 3)**
4. Otpustite jezičak „PUSH“, držač ulazi na svoje mesto. **(slika 4)**
Zatim izvucite šinu do graničnika i vratite je nazad.

Otkaçivanje šine za izvlačenje

1. Iza šine pritisnite jezičak „PUSH“ i gurnite šinu unazad. **(slika 5)**
2. Držite pritisnut jezičak „PUSH“ i zakrenite šinu ka spolja. **(slika 6)**
3. Šinu povlačite napred dok se ne otkaçi sa zadnjeg držača. **(slika 7)**
4. Uklonite šinu za izvlačenje. **(slika 8)**

sv

Sätta i och ta ur utdragsskenorna

Utdragsskenorna passar inte alla enheter. Ange alltid rätt beteckning (E-nr) på din enhet när du beställer.

Beroende på vilken typ av enhet du har bör du ändra grundinställningen till "Utdragsskenor: ja" på enheter med ugnstegar. Se även kapitlet Grundinställningar i bruksanvisningen.

Du kan sätta in utdrag på alla falsar, om det behövs.

Har din enhet Ecolyse, ta ut ugnstegarna ur ugnstrymmet för att sätta i och ta ur utdragsskenorna. Ecolyse-beläggningsen kan bli skadad.

Har din enhet pyrolys/självrengöring, ta ut utdragsskenorna ur ugnstrymmet före rengöring. Utdragsskenorna tål inte pyrolys.

Anvisning

- Utdragsskenorna är inte avsedda för enheter med mikro.
- Använd bara långpannor, bakplåtar, galler och tillbehör som går att ställa på galler med utdragsskenorna. Alla andra tillbehör är olämpliga.

Sätta i utdragsskenorna

Skenorna passar antingen till höger eller vänster. Se till så att utdragsskenorna går att dra rakt ut när du sätter in dem.

1. Skenorna ska sitta mellan stängerna. **(bild 1)**
2. För in fästet mellan undre och övre stången. **(bild 2)**
3. Tryck på "PUSH" och fäll skenan inåt, så att fästet hamnar mellan de båda stängerna. **(bild 3)**
4. Släpp "PUSH", fästet snäpper fast. **(bild 4)** Dra sedan ut skenan till anslaget och skjut in igen.

Ta ur utdragsskenorna

1. Tryck på "PUSH" baktill på skenan och skjut den bakåt. **(bild 5)**
2. Håll "PUSH" intryckt och fäll ut skenan. **(bild 6)**
3. Dra skenan framåt tills bakre fästet lossar. **(bild 7)**
4. Ta bort utdragsskenan. **(bild 8)**

tr

Çekme raylarının takılması ve sökülmesi

Çekme rayları her cihaza uymaz. Lütfen satın alırken daima cihazınızın kodunu (E-No.) tam olarak giriniz.

Cihaz tipine göre raflı cihazlarda, temel ayarları "Teleskopik raf: evet" olarak değiştirmelisiniz. Bunun için kullanım kılavuzunuzdaki "Temel ayarlar" bölümüne bakınız.

İhtiyaç halinde her kademeyi bir rafla donatabilirsiniz.

Cihazınız ekoliz ile donatılmışsa çekme raylarını asma ve çıkarma için kullanılan tüm rafları pişirme alanından çıkarınız. Ekoliz kaplaması zarar görebilir.

Cihazınızda piroliz/kendi kendini temizleme fonksiyonu varsa temizleme öncesinde çekme raylarını pişirme bölümünden çıkarınız. Çekme rayları piroliz özellikli değildir.

Bilgiler

- Çekme rayları, mikrodalgalı cihazlar için uygun değildir.
- Çekme rayları yalnızca üniversal tava, fırın tepsisi, tel ızgara ve tel ızgara üzerine yerleştirilen aksesuar ile kullanılabilir. Diğer tüm aksesuarlar uyumlu değildir

Çekme raylarının takılması

Raylar sadece sağ veya sol tarafa uyar. Asma sırasında öne doğru çekilebilir olmalarına dikkat ediniz.

1. Ray her iki çubuğun arasına oturtulmalıdır. **(Resim 1)**
2. Tutucuyu arkadan alt ve üst çubuğun arasına sürünüz. **(Resim 2)**
3. "PUSH" düğmesine basınız ve rayı içeri döndürerek tutucunun her iki çubuk arasında bulunduğundan emin olunuz. **(Resim 3)**
4. "PUSH" düğmesini bırakınız, tutucu yerine oturur. **(Resim 4)**
Ardından rayı dayanak noktasına kadar dışarı çekiniz ve tekrar içeri itiniz.

Çekme raylarının sökülmesi

1. Rayın arkasındaki "PUSH" düğmesine basınız ve rayı arkaya doğru itiniz. **(Resim 5)**
2. "PUSH" düğmesini basılı tutunuz ve rayı dışarı doğru döndürünüz. **(Resim 6)**
3. Tutucu arkadan dışarı çıkana kadar rayı öne doğru çekiniz. **(Resim 7)**
4. Çekme rayını çıkarınız. **(Resim 8)**

1. דחפו את הלשונית המסומנת ב-"PUSH" מאחורי קצה המסילה, ודחפו את המסילה הרחק מכם. (איור 5)
2. החזיקו את הלשונית "PUSH" לחוצה וסובבו את המסילה החוצה. (איור 6)
3. משכו את המסילה לעברכם, עד שהתפס מאחור ישתחרר. (איור 7)
4. הסירו את המסילה הנשלפת. (איור 8)

Знімання та встановлення висувних рейок

Висувні рейки не підходять для цього приладу. При купівлі завжди вказуйте точне найменування (E-№) вашого приладу.

Залежно від типу приладу у приладах з підвісними каркасами змініть основні установки на "Телескопічний механізм: так". Для цього див. розділ "Основні установки" в інструкції з експлуатації. За потреби всі рівні можна обладнати висувним відсіком.

Якщо ваш прилад оснащено Ecolyse, підготуйте усі підвісні каркаси для знімання та встановлення рейок з робочої камери/в робочу камеру. Покриття Ecolyse може бути пошкоджене.

Якщо ваш прилад оснащено функцією піролізу (самоочищення), перед очищенням витягніть усі висувні рейки з робочої камери. Висувні рейки не придатні для піролізу.

Вказівки

- Висувні рейки не підходять для приладів з мікрохвилями.
- Використовуйте висувні рейки винятково з універсальним деком, деком для випікання, решіткою та приладдям, що встановлюється на решітку. Усе інше приладдя непридатне

Підвішування висувних рейок

Шини рухаються лише ліворуч або праворуч. При навішуванні стежте за тим, щоб їх можна було висунути вперед.

1. Шини мають фіксуватися між двома виступами. (мал. 1)
2. Введіть кріплення всередину між верхнім і нижнім виступами. (мал. 2)
3. Натисніть на «PUSH» і оберніть шину всередину так, щоб кріплення знаходилося між обома виступами. (мал. 3)
4. Відпустіть «PUSH», кріплення зафіксується. (мал. 4) Потім витягніть рейки до упору та вставте знову.

Знімання висувних рейок

1. За шиною натисніть «PUSH» (натисніть) і висуньте шину назад. (мал. 5)
2. Утримуйте натиснутим напис «PUSH» і оберніть шини назвні. (мал. 6)
3. Витягуйте шини вперед, доки кріплення не буде вийняте. (мал. 7)
4. Знімання висувних рейок. (мал. 8)

התקנה והסרה של המסילות הנשלפות

המסילות הנשלפות אינן תואמות לכל התנורים. בעת הרכישה, ציינו במדויק את מספר המוצר (מספר ה-E) של התנור שלכם. בדגמי מכשיר בעלי תומכי מדף, עליכם לשנות את ההגדרות הבסיסיות ל"מסילות טלסקופיות: כן". לקבלת מידע נוסף, עיינו בסעיף "הגדרות בסיסיות" במדריך ההוראות.

במידת הצורך, ניתן להשתמש במסילות הנשלפות בכל המפלים. אם המכשיר שברשותכם כולל את פונקציית הניקוי EcoClean Direct, יהיה עליכם להוציא לגמרי את תומכי המדף מתוך תא התנור כדי להתקין ולהסיר את המסילות הנשלפות, אחרת עלול להיגרם נזק לציפוי EcoClean Direct.

אם המכשיר שברשותכם כולל את פונקציית 'ניקוי עצמי פירוליטי', יהיה עליכם להוציא את המסילות הנשלפות מתוך תא התנור לפני הפעלת פונקציית הניקוי. המסילות הנשלפות אינן מתאימות לניקוי עצמי פירוליטי.

הערות

- המסילות הנשלפות אינן מתאימות למכשירים הכוללים פונקציית מיקרוגל.
- השתמשו במסילות הנשלפות רק בשילוב עם התבנית הרב-תכליתית, מגש האפייה, מדף הרשת והאביזרים המונחים על מדף הרשת. כל האביזרים האחרים אינם מתאימים.

התקנת המסילות הנשלפות

- המסילות מתאימות לצד הימני או השמאלי בלבד (לא לשניהם). ודאו בעת התקנתן שאתם יכולים למשוך אותן לעברכם.
1. המסילה מוכרחה להיות מותקנת בין שני המוטות. (איור 1)
 2. דחפו את התפס מאחור בין המוט התחתון והעליון. (איור 2)
 3. דחפו את הלשונית "PUSH" וסובבו את המסילה פנימה כך שהתפס יהיה בין שני המוטות. (איור 3)
 4. שחררו את הלשונית "PUSH"; התפס יינעל במקומו. (איור 4) לאחר מכן משכו את המסילה עד הסוף והחליקו אותה חזרה פנימה.

