

Fiche d'informations sur le produit : ROTAN 500-U & MILA noir mat

Référence de l'article : 527 919 - Code EAN : 4020684868877

Avantages :

- Design épuré, élégant et intemporel
- Confort d'utilisation
- Cuve à intégrer sous plan très tendance
- Rayon de travail élargi grâce au bec orientable à 360°



Informations de planification

- | | |
|--|-----------------------------------|
| Cuve ROTAN 500-U Silgranit noir | - Découpe : 500 x 400 - R10 |
| Mitigeur MILA noir mat | - Percement de Ø 35 mm nécessaire |

Étendue des fournitures

Cuve ROTAN 500-U Silgranit noir :

- Vidage compact avec bonde à panier Ø 90 mm inox manuelle
- Siphon 137 158 inclus

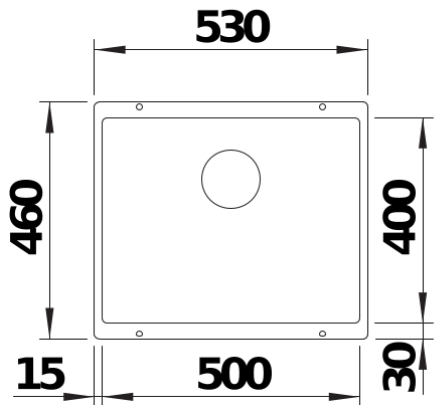
Mitigeur MILA noir mat :

- Cartouche à disques céramiques
- Flexibles de raccordement d'une longueur de 350 mm et écrou de 3/8"
- Régulateur de jet breveté réduisant nettement les dépôts de calcaire
- Plaque de renfort augmentant la stabilité de la robinetterie lors de l'encastrement dans les éviers en inox

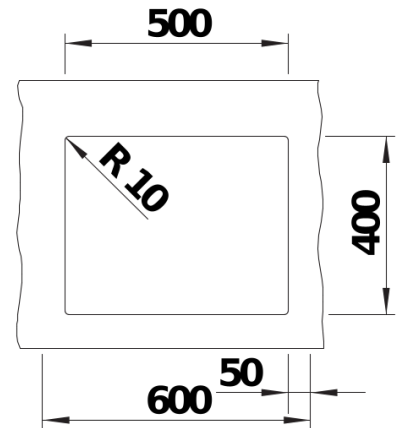
Fiche d'informations sur le produit : ROTAN 500-U & MILA noir mat

Référence de l'article : 527 919 - Code EAN : 4020684868877

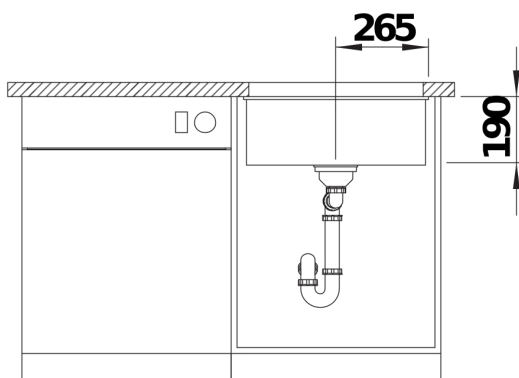
Schémas cuve



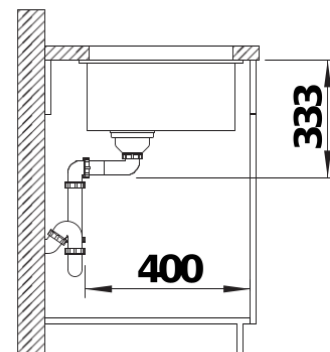
Vue de dessus



Découpe



Vue de face



Vue latérale

Schémas mitigeur

