

FR

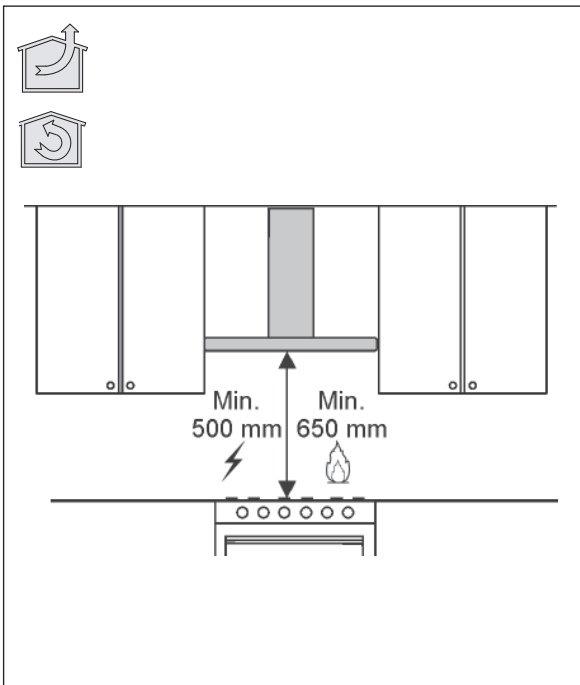
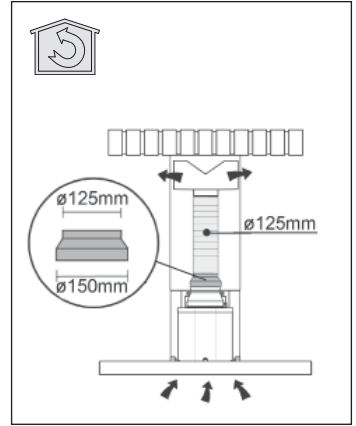
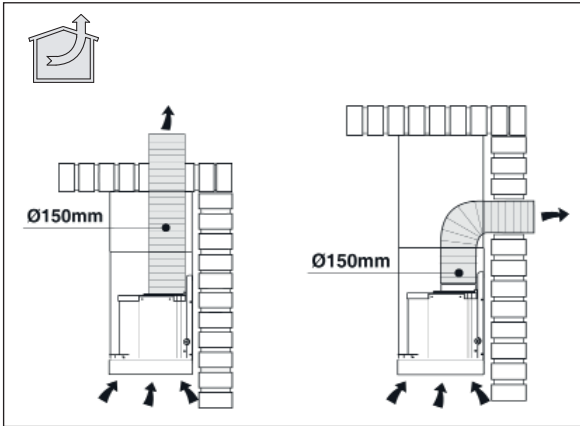
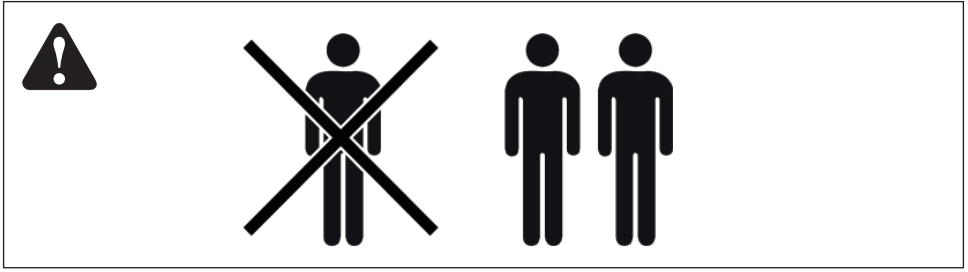
## MANUEL D'INSTALLATION

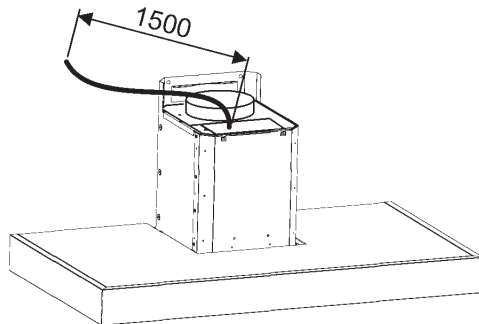
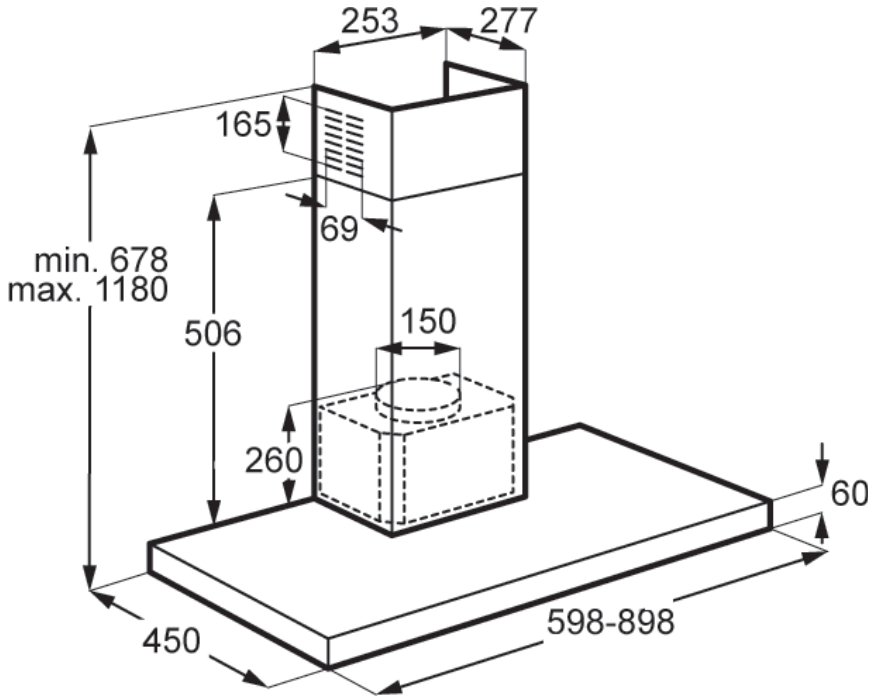
Attention! Veuillez lire les avertissements de sécurité que contient la Notice d'utilisation avant d'installer l'appareil.

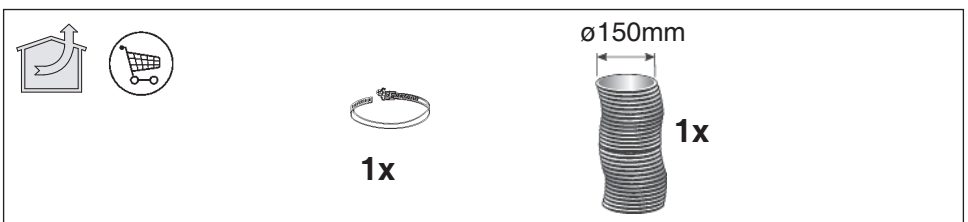
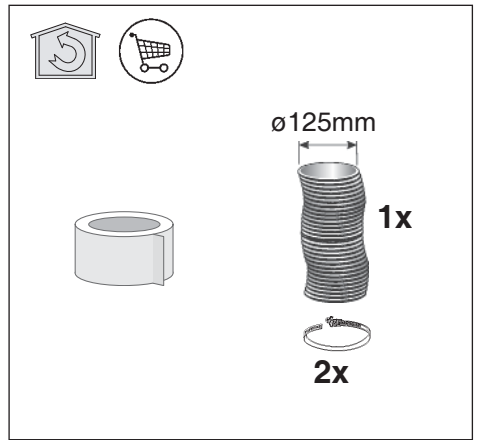
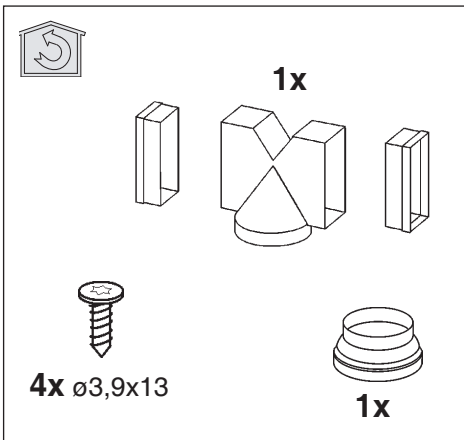
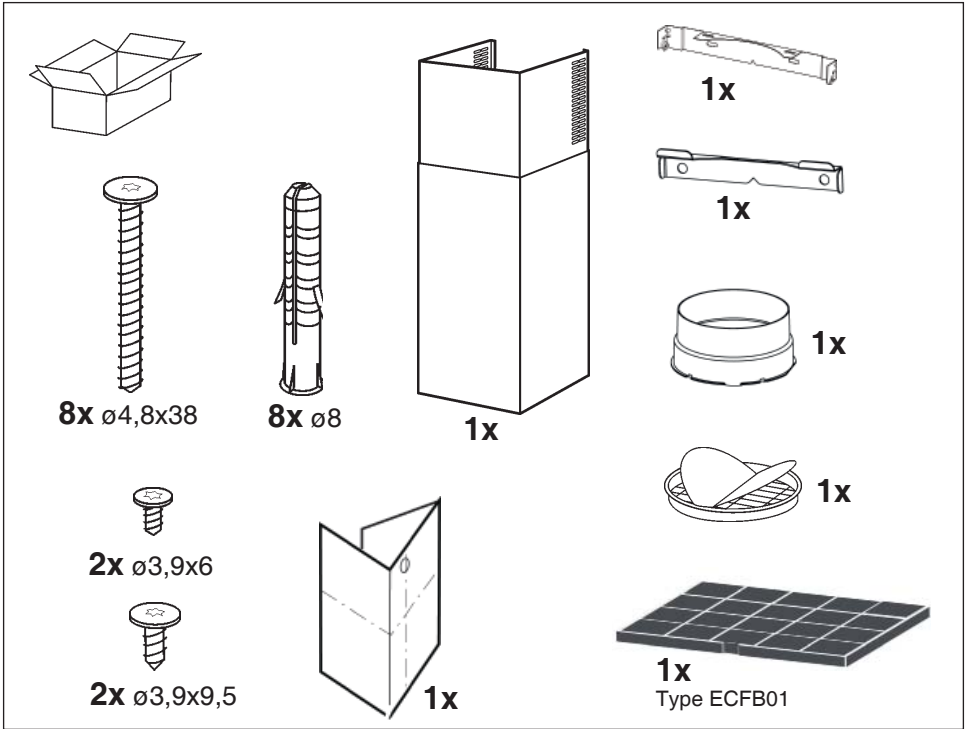
Attention! Le défaut d'installer les vis et les dispositifs de fixation conformément à ces instructions peut entraîner des risques électriques.

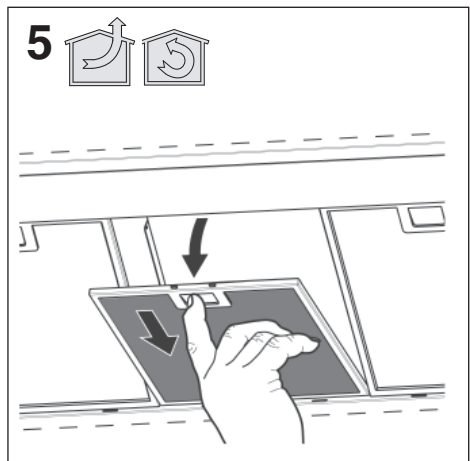
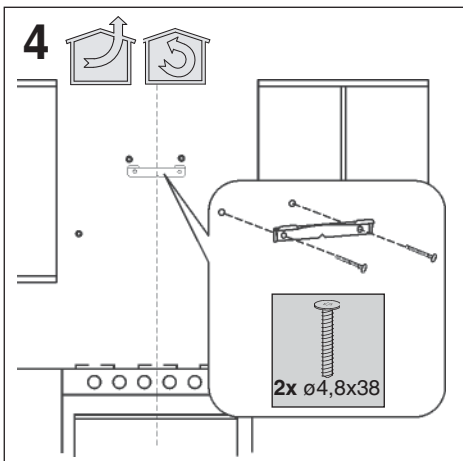
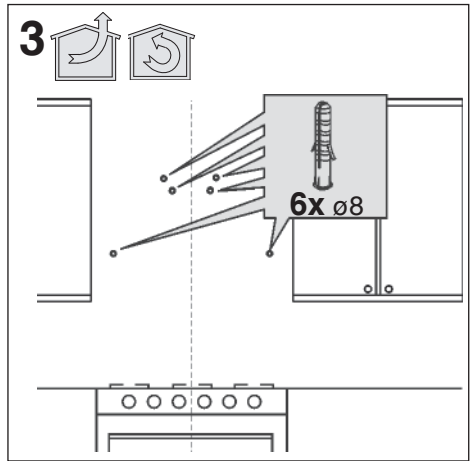
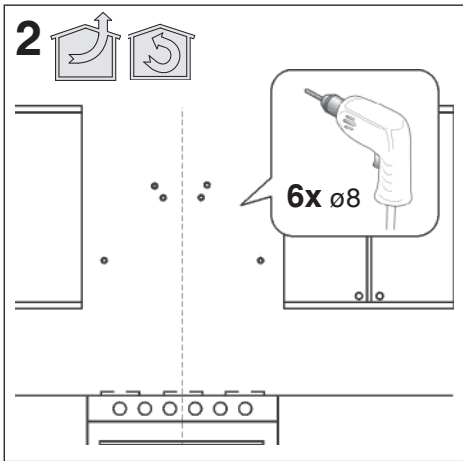
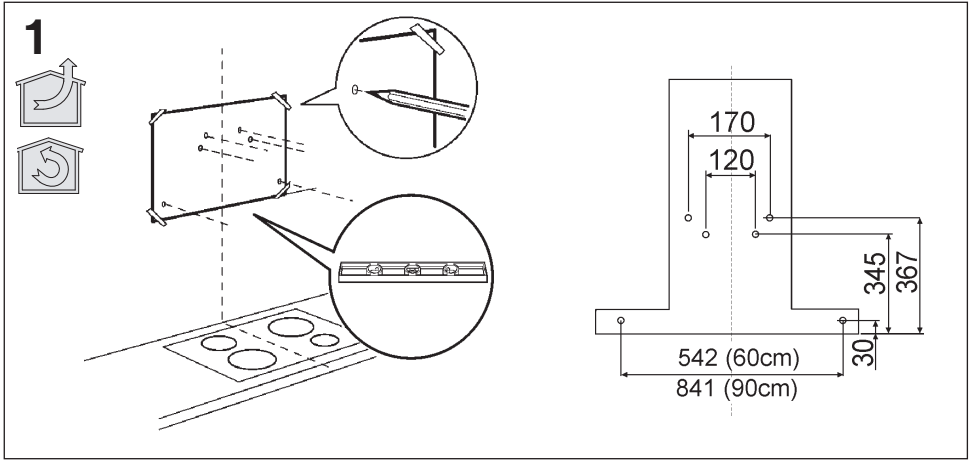
**FHB62671XA**  
**FHB92671XA**

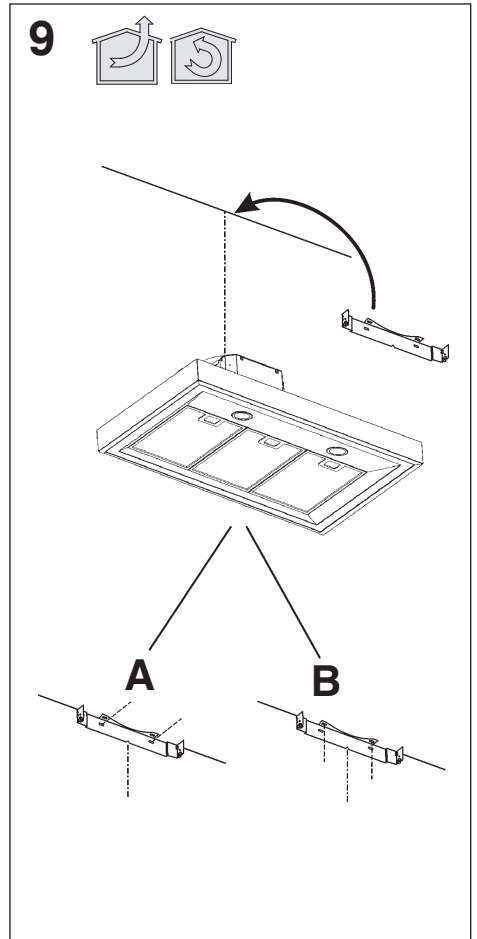
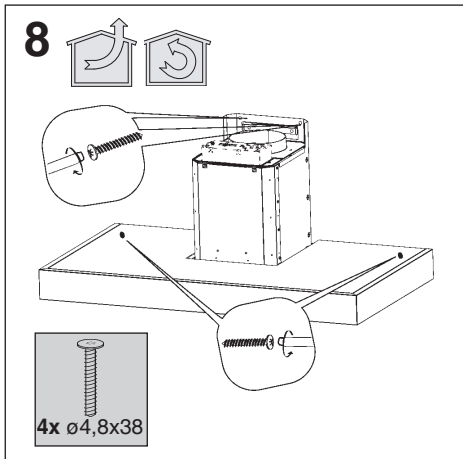
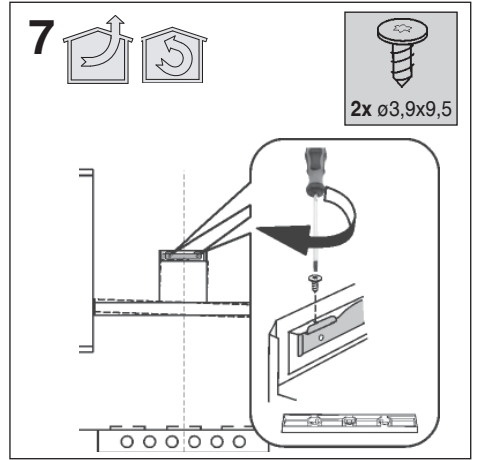
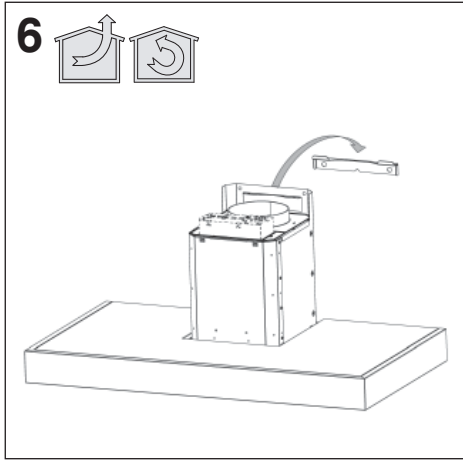




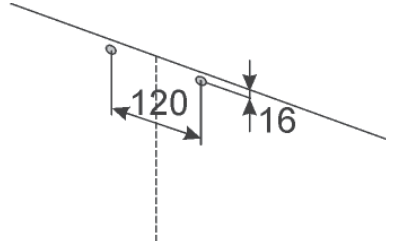
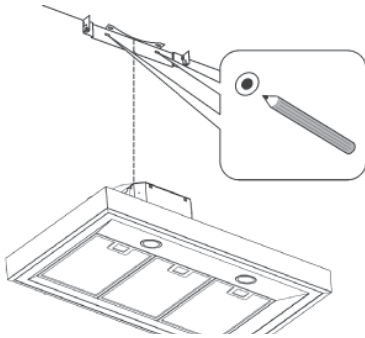
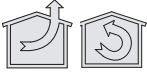




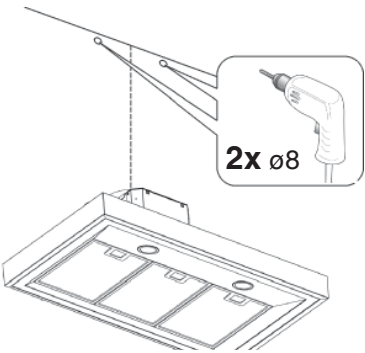




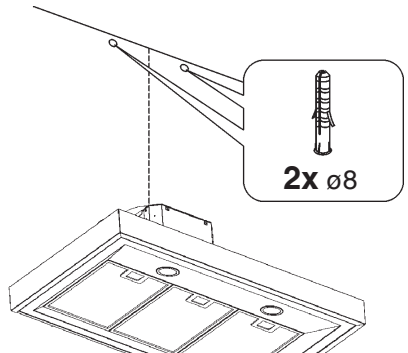
A.1



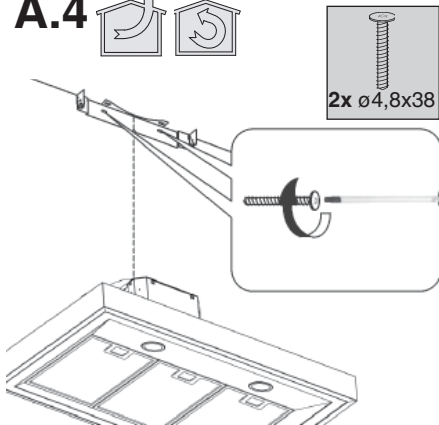
A.2



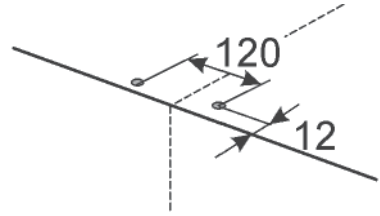
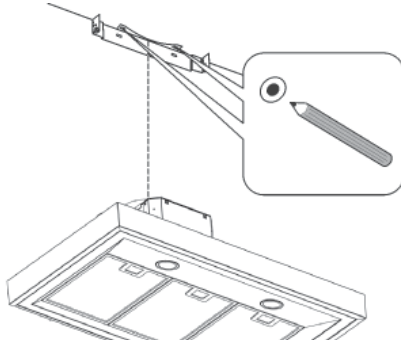
A.3



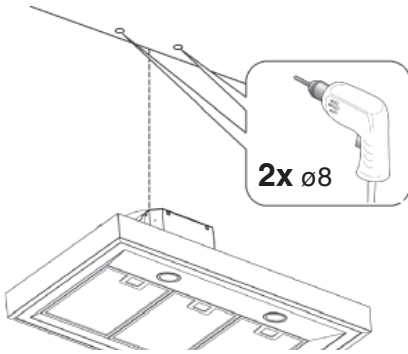
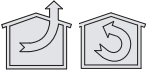
A.4



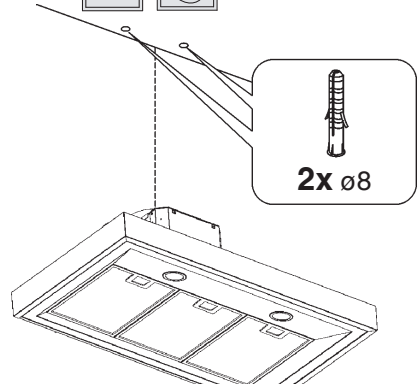
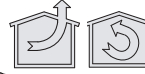
B.1



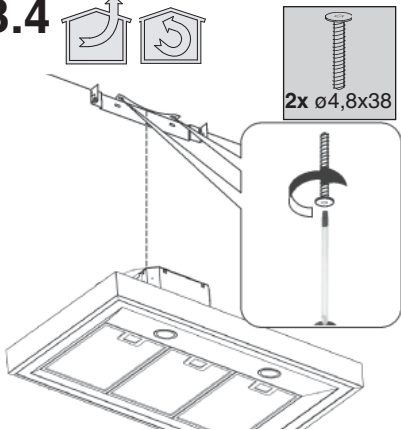
B.2



B.3

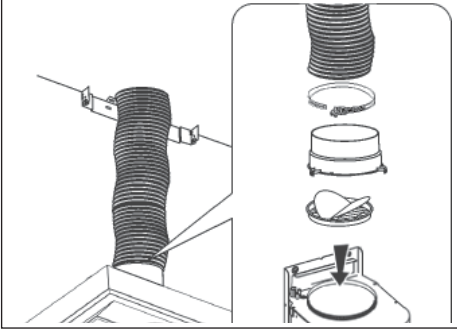


B.4

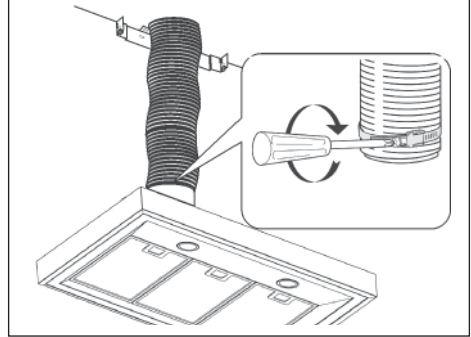




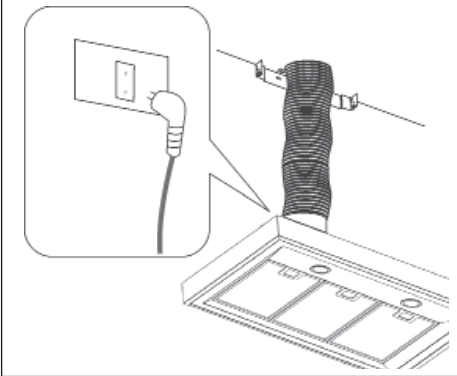
10



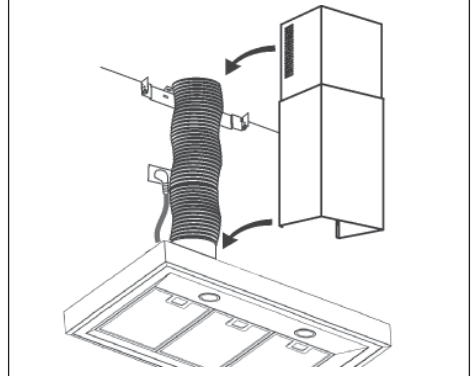
11



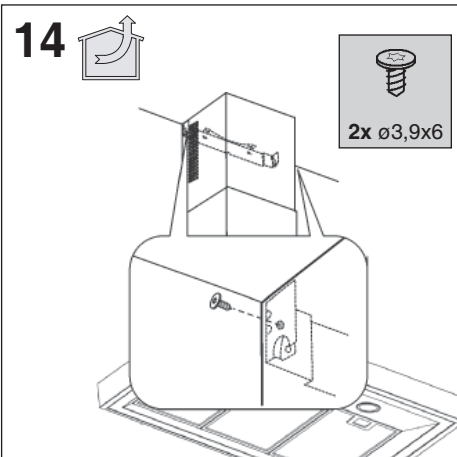
12



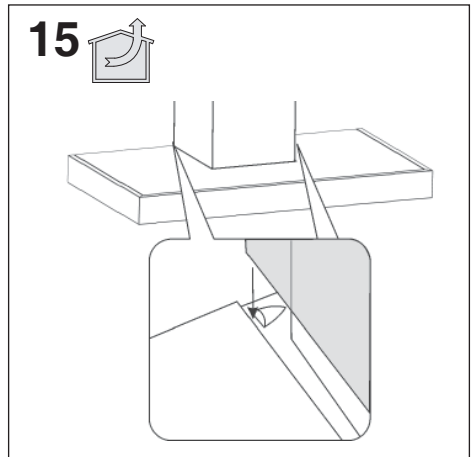
13



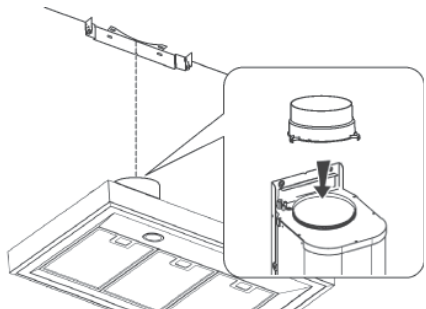
14



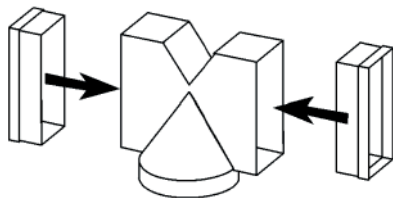
15



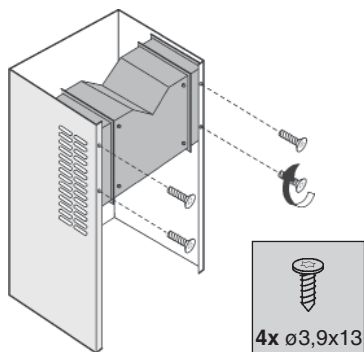
16



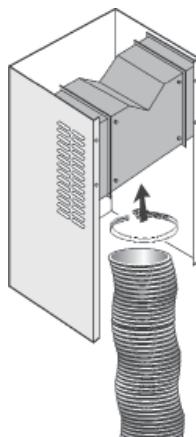
17



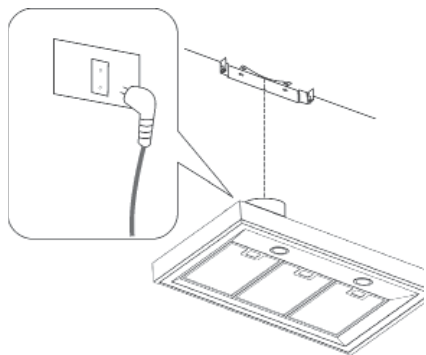
18



19



20



21

