

**FR**

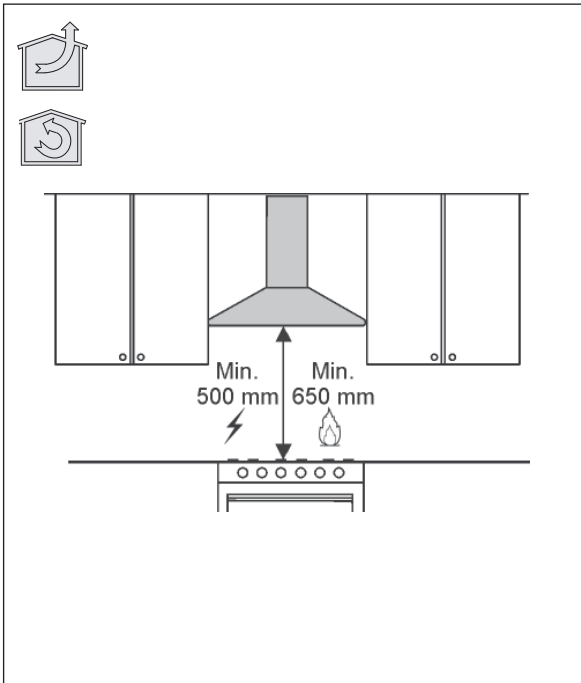
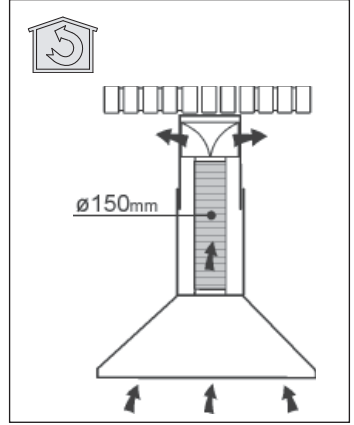
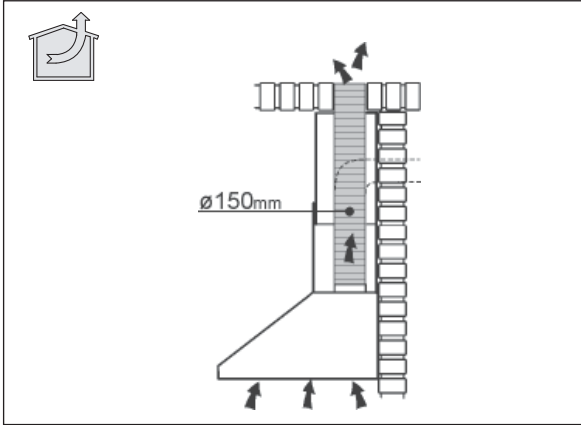
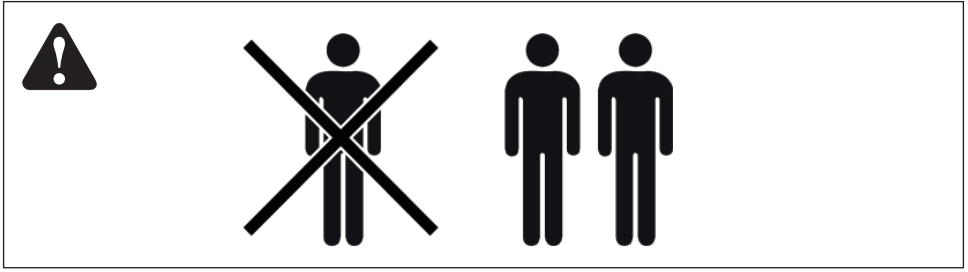
## MANUEL D'INSTALLATION

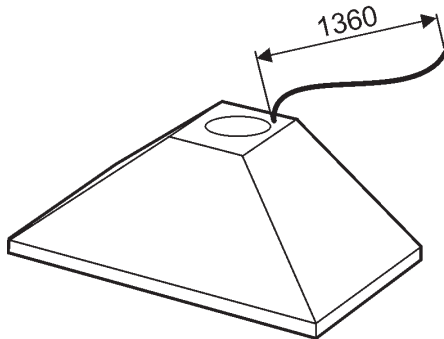
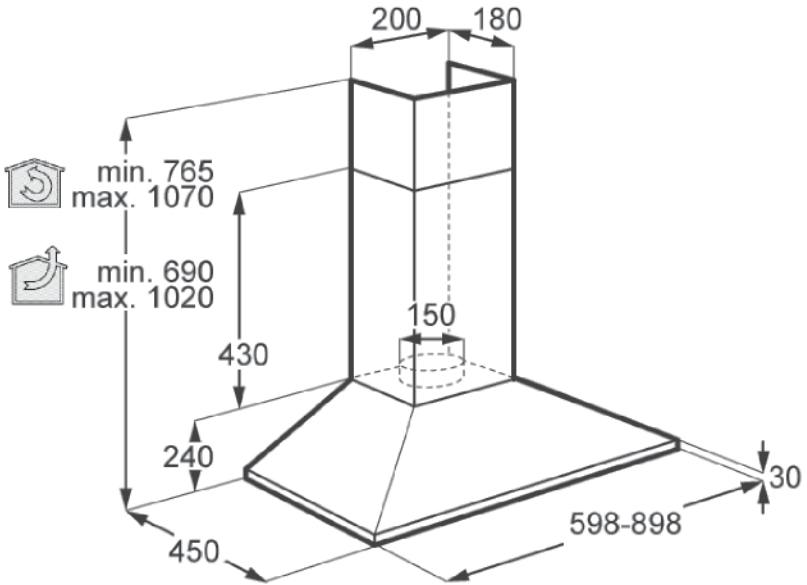
Attention! Veuillez lire les avertissement de sécurité que contient la Notice d'utilisation avant d'installer l'appareil.

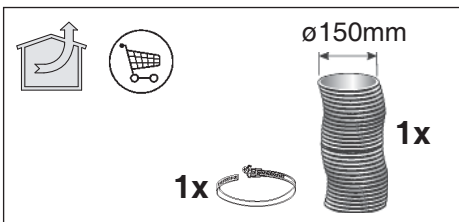
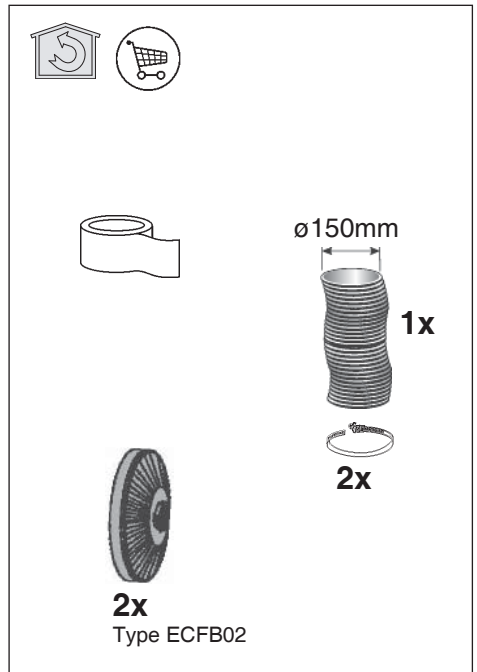
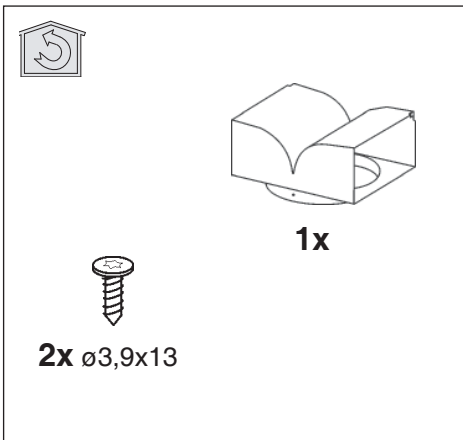
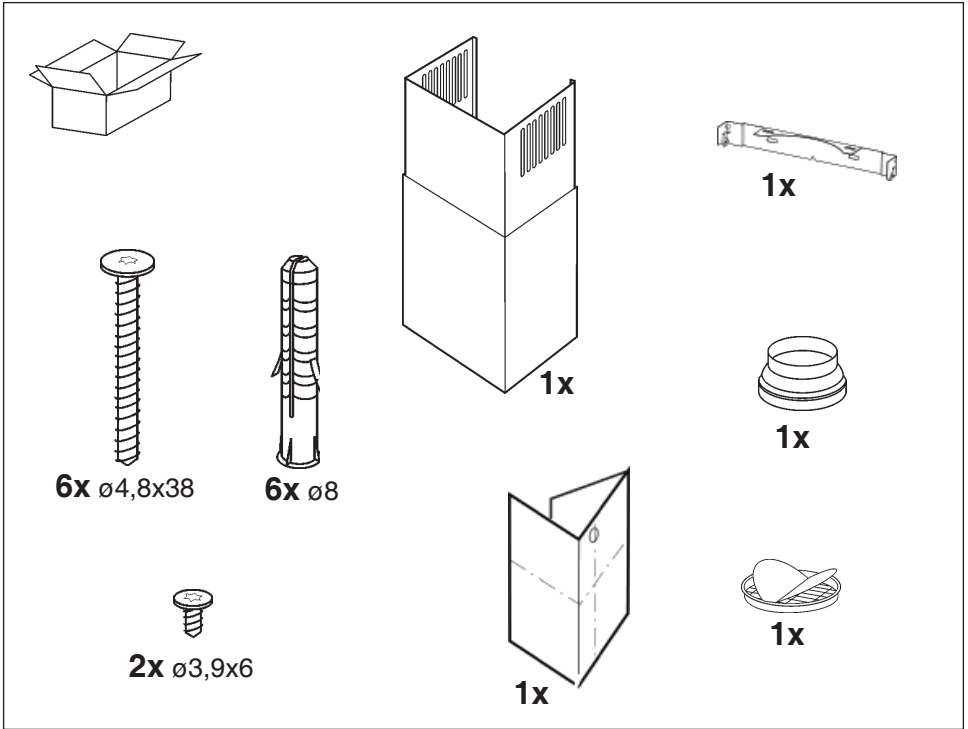
Attention! Le défaut d'installer les vis et les dispositifs de fixation conformément à ces instructions peut entraîner des risques électriques.

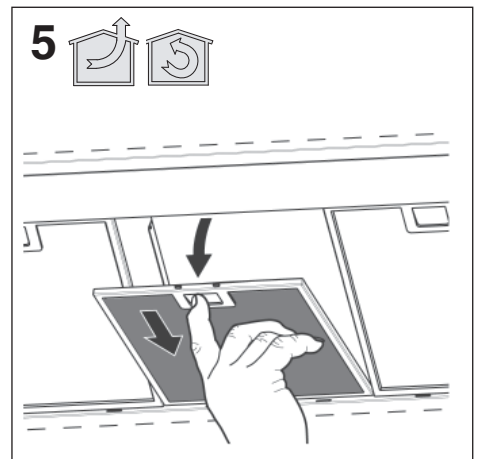
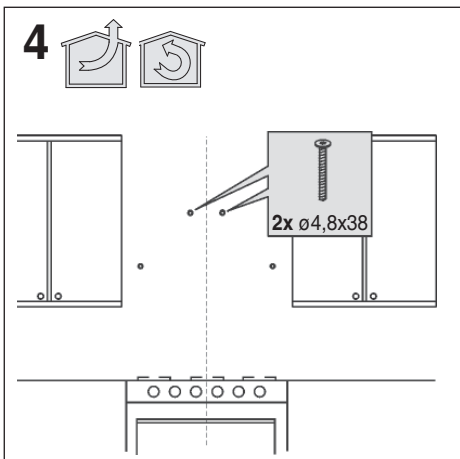
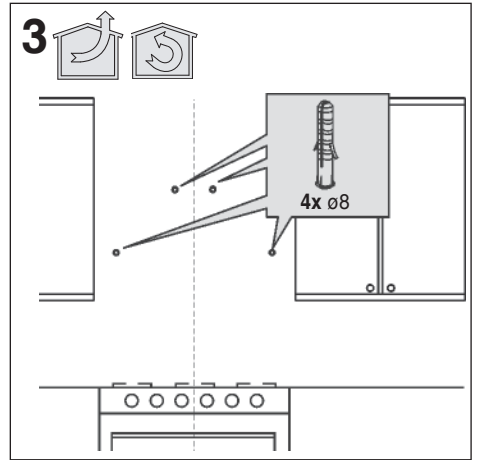
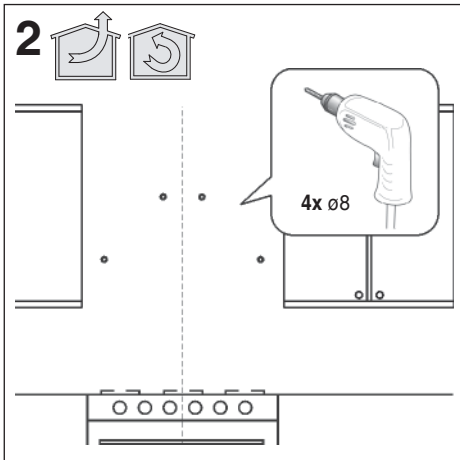
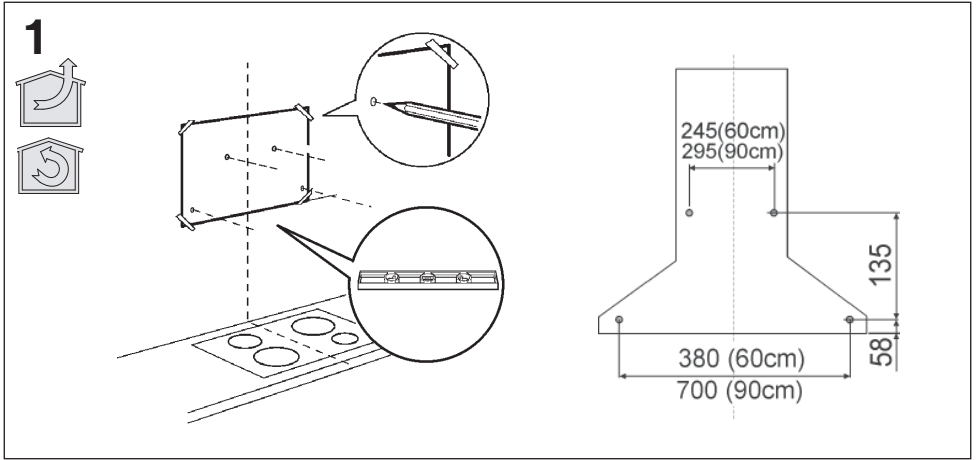
**FHC62462BA**  
**FHC62462WA**  
**FHC62462XA**  
**FHC92462BA**  
**FHC92462WA**  
**FHC92462XA**

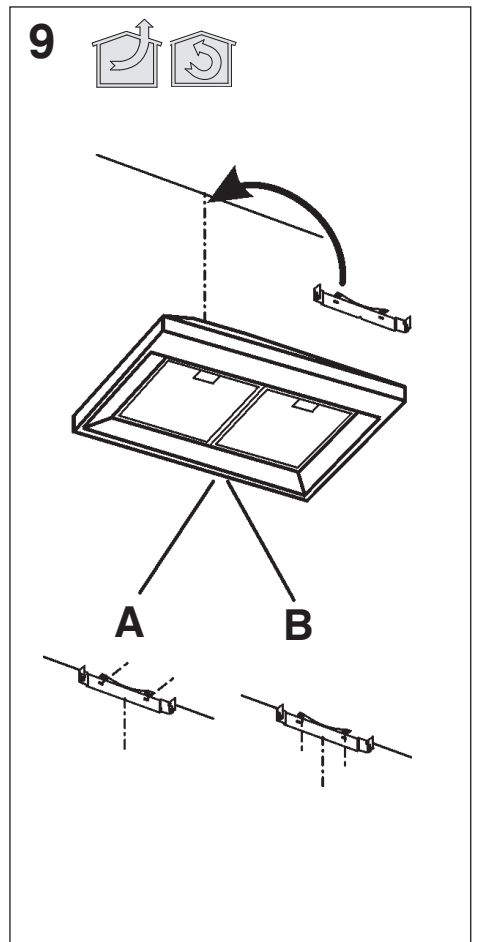
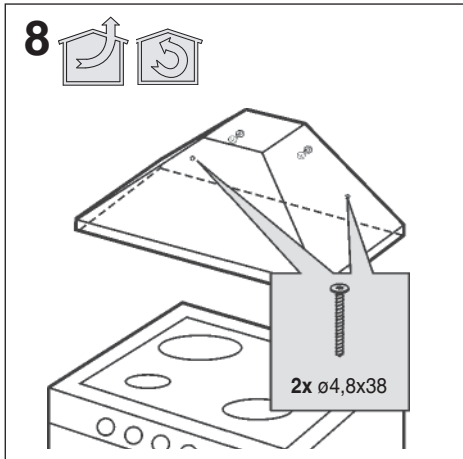
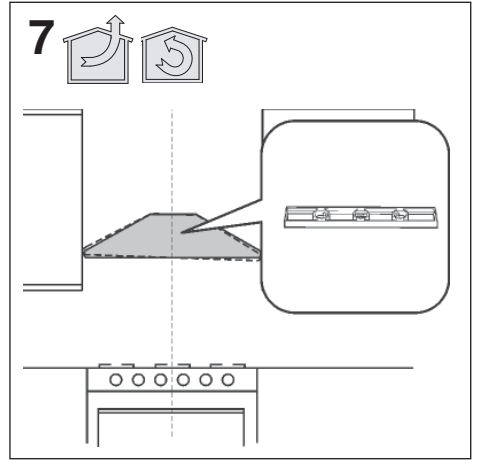
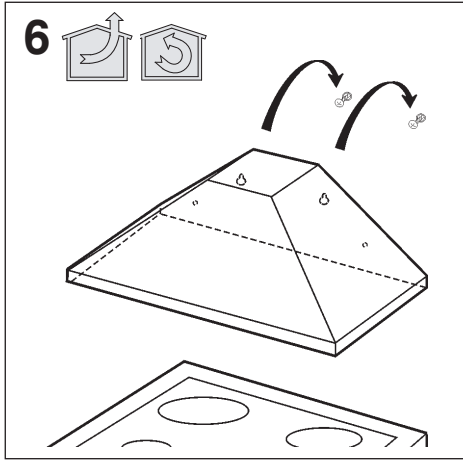




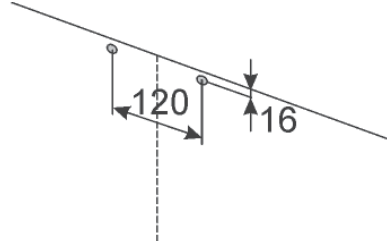
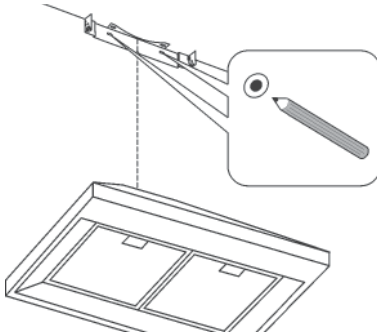
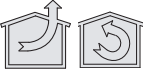




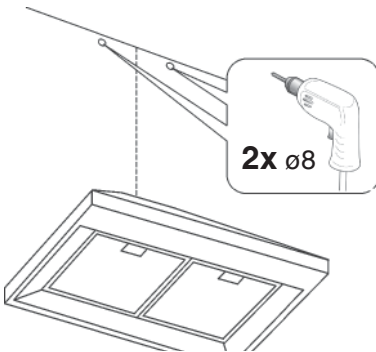




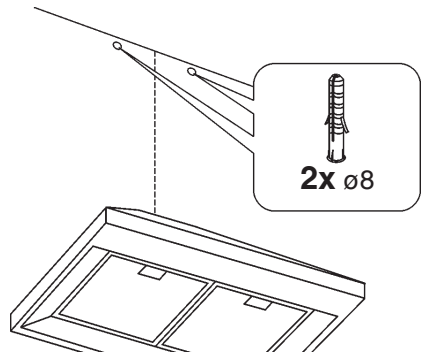
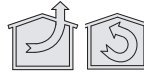
A.1



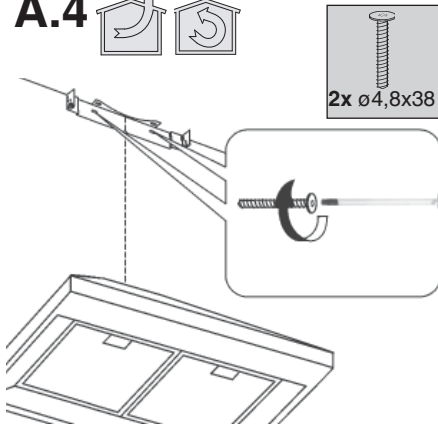
A.2



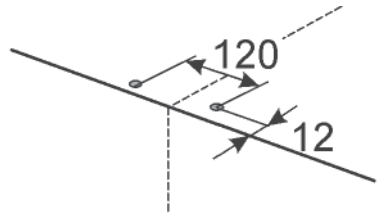
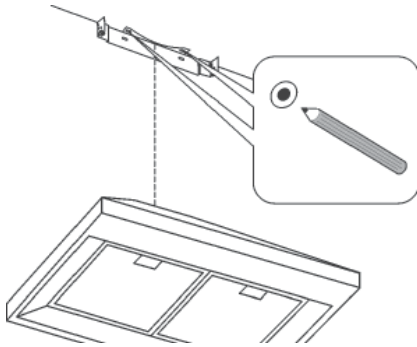
A.3



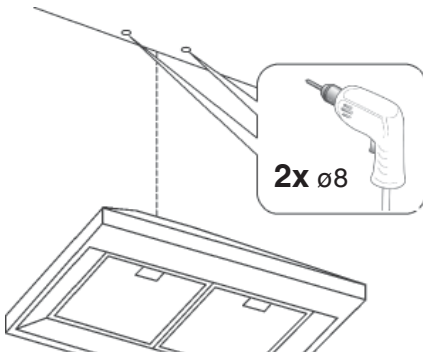
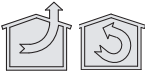
A.4



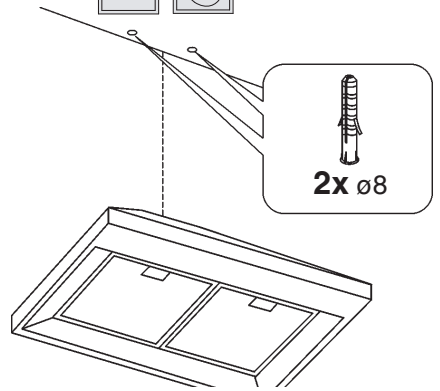
B.1



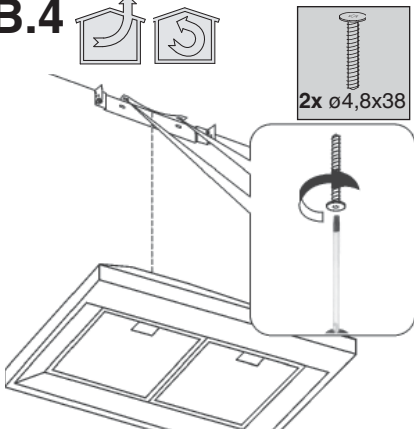
B.2



B.3

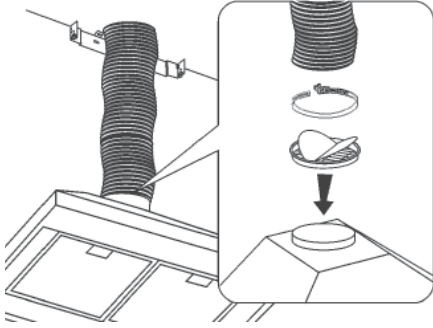


B.4

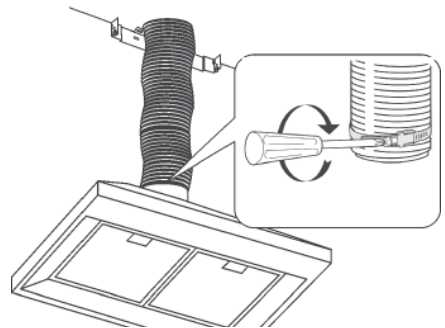




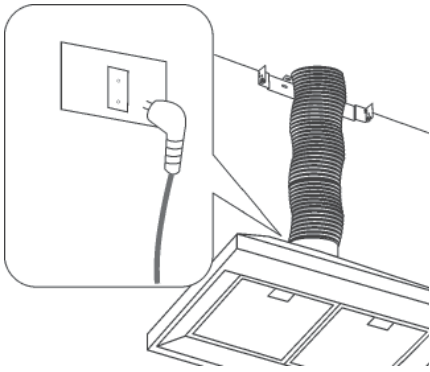
10



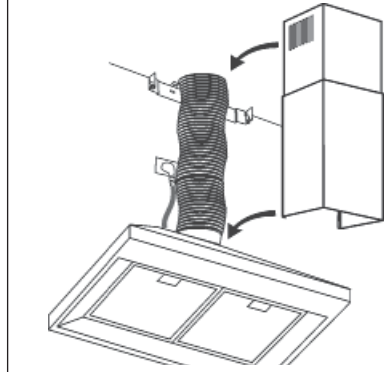
11



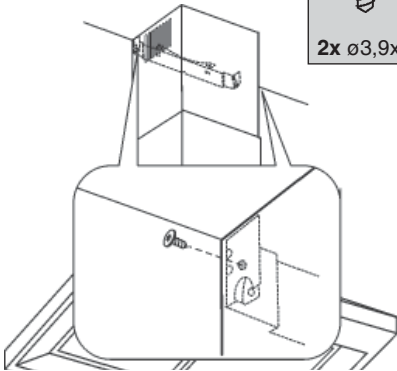
12



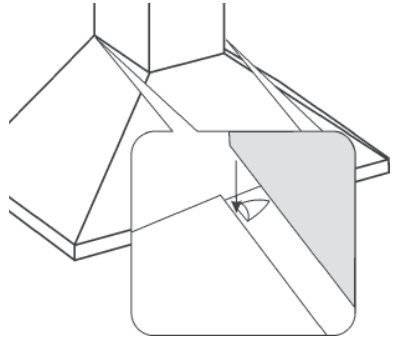
13

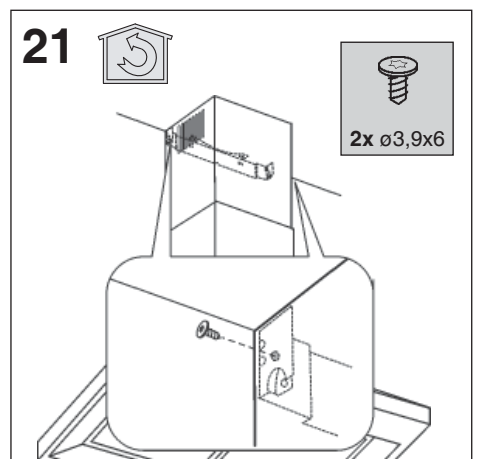
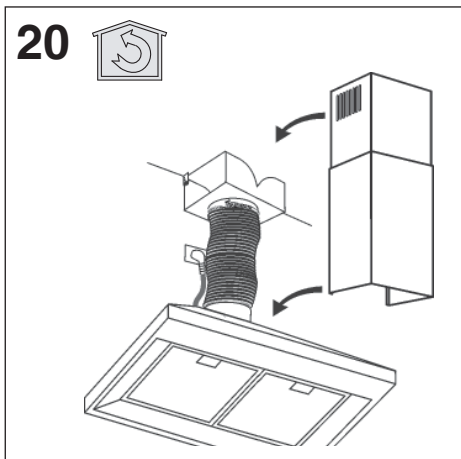
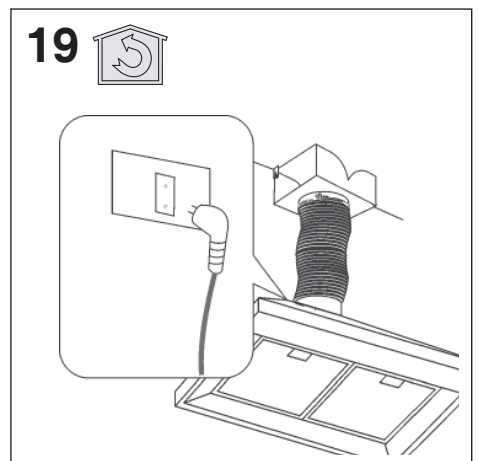
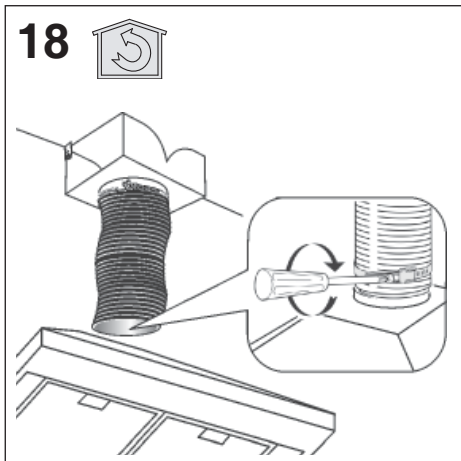
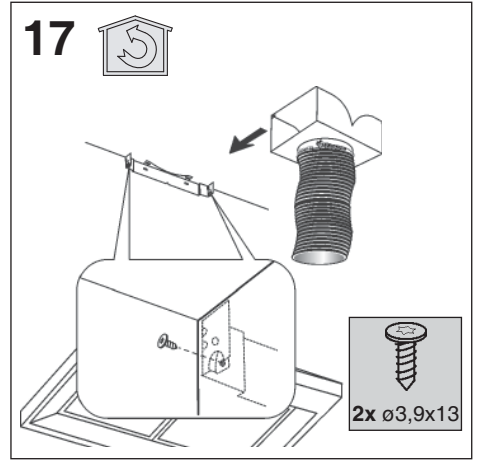
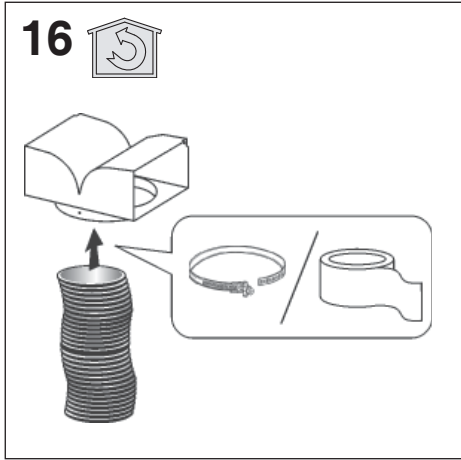


14

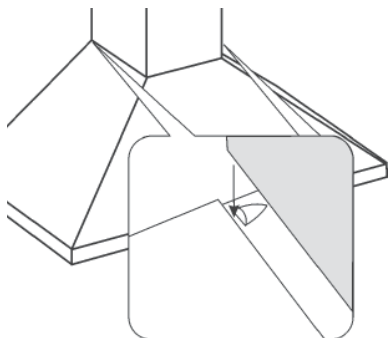
2x  $\varnothing 3,9 \times 6$ 

15

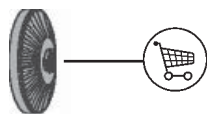
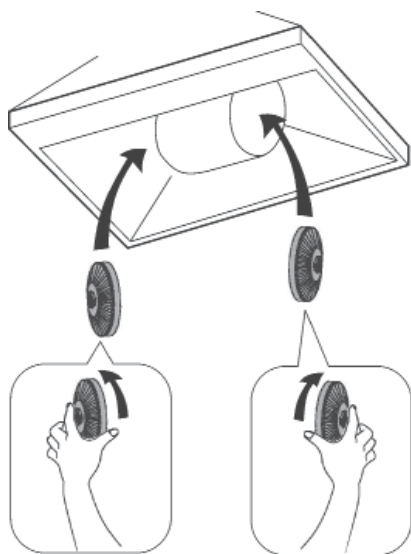




22



23



**2x**  
Type ECFB02

CE