

**Série 2, Congélateur sous plan, 85 x 56 cm, Blanc  
GTV15NWEBP**



**Le congélateur avec 3 tiroirs transparents : fournit une large place et une très bonne vue du contenu - très efficace.**

- **Alarme de porte ouverte** : vous êtes alerté par un signal sonore si la porte de votre réfrigérateur est mal fermée ou qu'un autre problème survient.
- **Fonction Super Congélation** : protège les aliments déjà congelés de la décongélation.

**Données techniques**

Classe d'efficacité énergétique (règlement (UE) 2017/1369)<sup>1</sup>: ..... E  
 Consommation énergétique annuelle moyenne<sup>2</sup>: ..... 164 kWh / an  
 Volume utile partie congélation: ..... 83 l  
 Niveau sonore: ..... 39 dB(A) re 1pW  
 Classe de niveau sonore: ..... C  
 Thermomètre dans le congélateur: ..... Digital  
 Eclairage: ..... non  
 Catégorie de produit: ..... Congélateur armoire  
 Type d'installation: ..... Pose-libre  
 Froid ventilé: ..... Non  
 Hauteur: ..... 850 mm  
 Largeur appareil: ..... 560 mm  
 Profondeur appareil: ..... 580 mm  
 Dimensions du produit emballé: ..... 900 x 580 x 590 mm  
 Poids net: ..... 29.3 kg  
 Poids brut: ..... 33.0 kg  
 Intensité: ..... 10 A  
 Fréquence: ..... 50 Hz  
 Longueur du cordon électrique: ..... 200.0 cm  
 Charnière de porte: ..... Droite réversible  
 Couleur / matériau du corps: ..... Blanc  
 Signal d'alarme / dysfonctionnement: ..... Visuel et sonore  
 Porte verrouillable: ..... non  
 Nombre de tiroirs/paniers: ..... 3  
 Nombre de compartiments de congélation intérieurs: ..... 0  
 Code EAN: ..... 4242005479580  
 Marque: ..... Bosch  
 Référence Commerciale: ..... GTV15NWEBP  
 Catégorie de produit: ..... Congélateur armoire  
 Accessoires inclus: ..... 1 x bac à glaçons



<sup>1</sup> Echelle d'efficacité énergétique allant de A à G  
<sup>2</sup> Sur base des résultats du test normalisé de 24 heures. Consommation réelle en fonction de l'usage/emplacement de l'appareil.

## **Série 2, Congélateur sous plan, 85 x 56 cm, Blanc GTV15NWEBP**

**Le congélateur avec 3 tiroirs transparents : fournit une large place et une très bonne vue du contenu - très efficace.**

---

### **INFORMATIONS GENERALES**

- Volume total : 83 l
- Classe d'efficacité énergétique E sur une échelle allant de A à G
- Consommation énergétique : 164 kWh/an
- Niveau sonore : 39 DB, classe d'efficacité sonore : C

### **Confort et sécurité**

- Contrôle électronique de la température
- Alarme visuelle et sonore de température

### **Design**

- Colori : blanc
- Poignées horizontales intégrées
- Intérieur avec finition métal

### **CONGELATEUR**

- Congélateur : Volume 83 l
- Super-congélation avec arrêt automatique
- Super-congélation avec arrêt automatique
- Pouvoir de congélation : 4 kg en 24h
- Autonomie en cas de coupure électrique : 15.5 h
- Congélation à tous les niveaux
- 3 tiroirs de congélation transparents

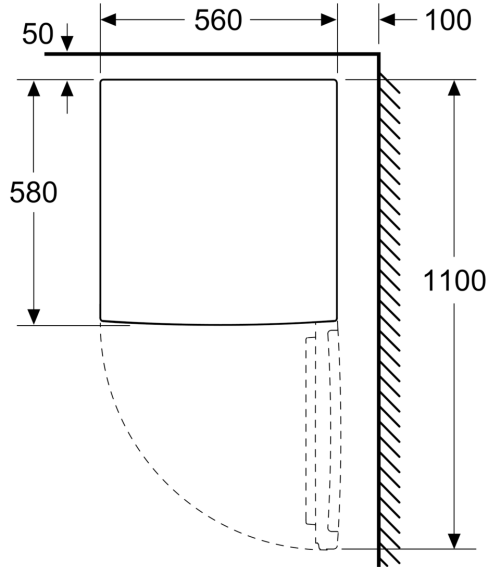
### **INFORMATIONS TECHNIQUES**

- Dimensions (H x L x P) : 85 x 56 x 58 cm
- Classe climatique : SN-T
- Voltage 220 - 240 V
- Longueur du câble d'alimentation : 200 cm

### **Accessoires**

**Série 2, Congélateur sous plan, 85 x  
56 cm, Blanc  
GTV15NWEBP**

mesures en mm



mesures en mm

