

Fiches d'information sur le produit SUPRA 500-U & MILA chromé

Référence de l'article 527911 - Code EAN : 4020684868952

Avantages :

---

- Rayon de travail élargi grâce  
au bec orientable à 360°



Informations de planification

---

**Cuve SUPRA 500-U inox brossé**

- Découpe : 500 x 400 - R60

**Mitigeur MILA chromé**

- Percement de Ø 35 mm nécessaire

Étendue des fournitures

---

**Cuve SUPRA 500-U inox brossé :**

- Vidage compact avec bonde à panier Ø 90 mm inox manuelle
- Siphon 137 158 inclus

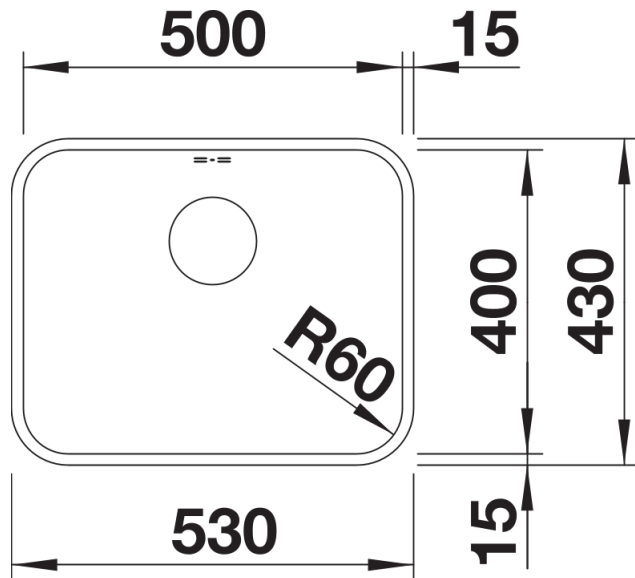
**Mitigeur MILA chromé :**

- Cartouche à disques céramiques
- Flexibles de raccordement d'une longueur de 350 mm et écrou de 3/8"
- Régulateur de jet breveté réduisant nettement les dépôts de calcaire
- Plaque de renfort augmentant la stabilité de la robinetterie lors de l'encastrement dans les éviers en inox

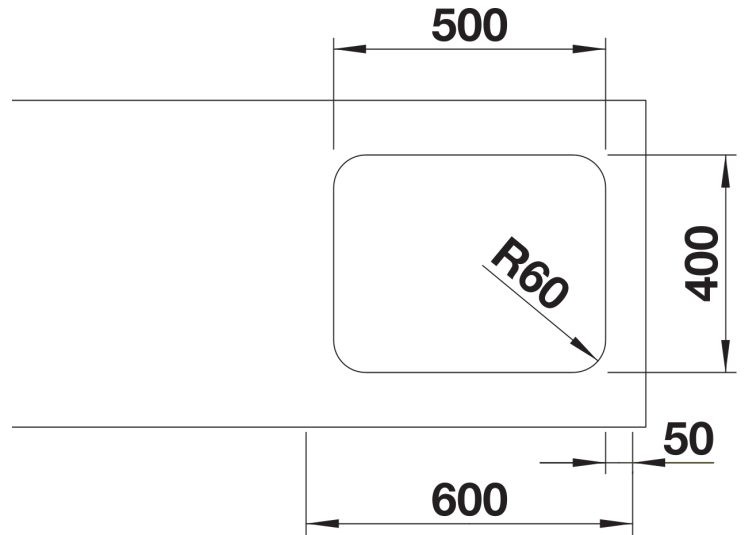
## Fiches d'information sur le produit SUPRA 500-U &amp; MILA chromé

Référence de l'article 527911 - Code EAN : 4020684868952

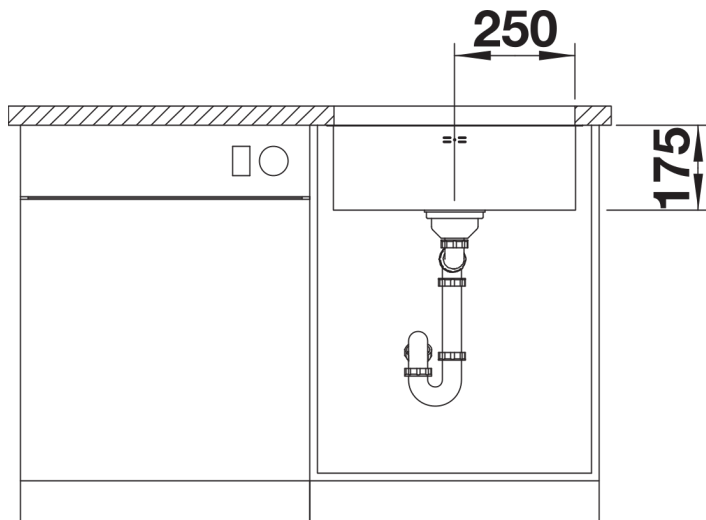
Schémas cuve :



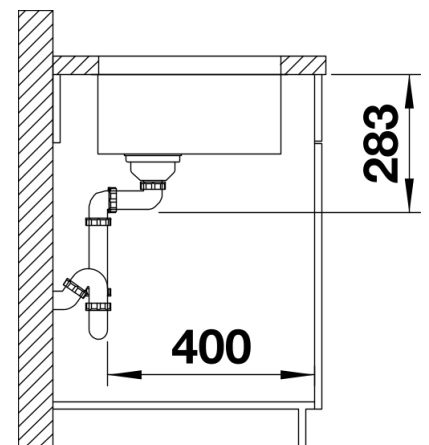
Vue de dessus



Découpe



Vue de face



Vue latérale

Schémas mitigeur

