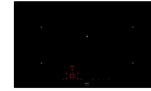


Induction - Comfort
5 zones 90 cm
Verre



EAN 5414425194742

Zones de cuisson

- 5 zones
- Avant gauche : 1100/1400 W - 175 mm
- Arrière gauche : 1400/2000 W - 175 mm
- Centre : 2300/3000 W - 250 mm
- Avant droite : 1100/1400 W - 175 mm
- Arrière droite : 2300/3000 W - 210 mm

Fonctions et spécificités

▪ Fonction InTouch	Standard
▪ Fonction grill	-
▪ Fonction chef	-
▪ Fonction pot move	-
▪ Auto-détection des casseroles	-
▪ Fonction chauffe-plat (°C)	70°C
▪ Indication de chaleur résiduelle	▪
▪ Fonction nettoyage	-
▪ Verrouillage du bandeau de commande	▪
▪ Fonction Stop&Go	▪
▪ Minuterie	Minuterie indépendant, Minuterie sur chaque zone, Cuisson automatique

Design

▪ Commande	Touch Slider
▪ Couleur d'affichage	Rouge
▪ Bords verre	Bords rodés
▪ Encastrement	Pose standard, Pose affleurante

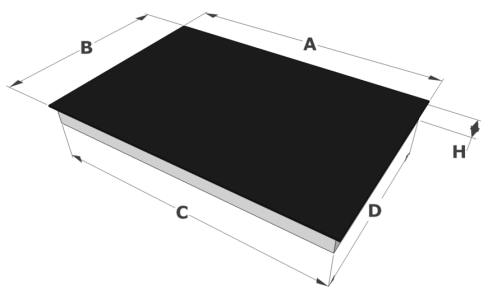
Dimensions

▪ Dimensions du produit (LxPxH) (mm)	900 x 520 x 56
▪ Découpe plan de travail (LxP) (mm)	850 x 490

Caractéristiques techniques

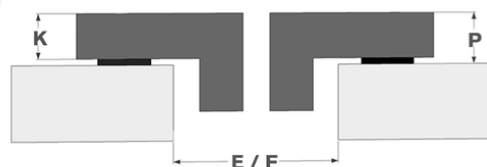
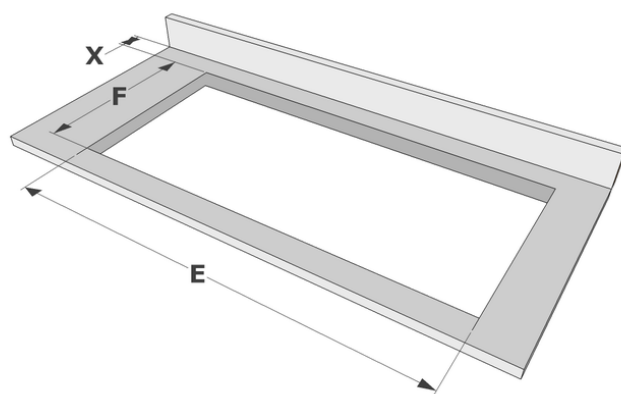
▪ Puissance Maximale (W)	7400
▪ Connexion électrique (V)	230 V / 400 V - 1N / 2N
▪ Fréquence (Hz)	50-60
▪ Poids net (kg)	15,76

Dimensions



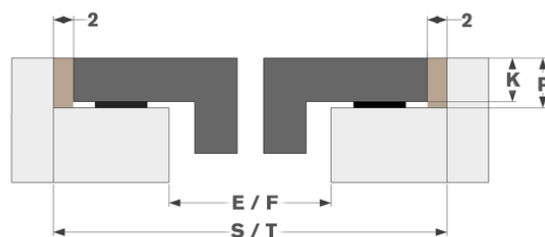
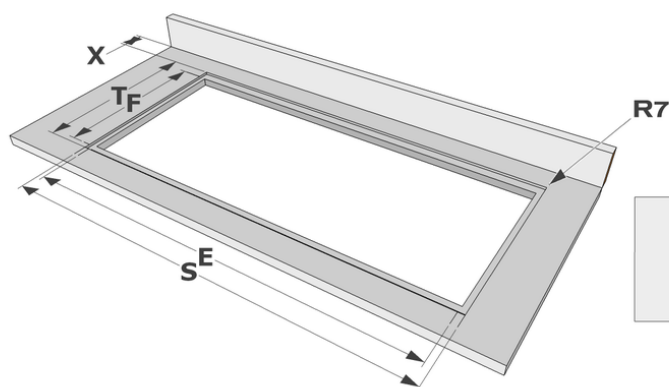
	A	B	C	D	H
mm	900	520	810	485	56

Pose standard



	E	F	K	P	X
mm	850	490	4	6	50

Pose affleurante



	E	F	S	T	K	P	X
mm	850	490	904	524	4	6	50

Accessoires

Accessoires tables



1700092

Profils latéraux