

Gebruiksaanwijzing en installatievoorschriften

Inductiekookplaten Free Zone

Installation

Table à induction Free Zone

Montageanleitung

Induktions Kochfelder Free Zone

Instructions installation

Free Zone Induction hob

1790

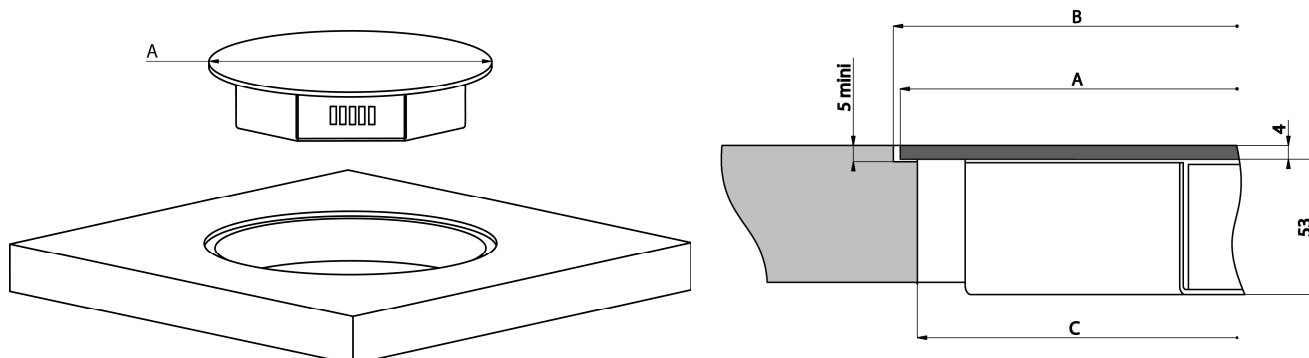
NOVY®

SOMMAIRE

DESCRIPTION	9
APPAREILS ET DIMENSION D'INSTALLATION	9
INSTRUCTIONS D'INSTALLATION	9
INSTALLATION	9
VENTILATION DES MODULES D'INDUCTION.....	10
INDICATIONS D'ASSEMBLAGE	10
RACCORDEMENT DES DIFFERENTES PARTIES	11
RACCORDEMENT DES ZONES DE CUISSON	11
PROCEDURE DE CONFIGURATION.....	12
QUE FAIRE EN CAS DE PROBLEME.....	12
CONNEXION ELECTRIQUE	13

DESCRIPTION

Appareils et dimension d'installation



	Cotes	Zone de cuisson		Bandeau de commande
		5	7	
Référence		1790-002	1790-003	1790-001
Dimension du verre	A	270mm	300mm	326 x 160 – R80
Diamètre de la gorge	B	274mm	304mm	330 x 164 – R82
Epaisseur du verre		4mm	4mm	4mm
Dimension de découpe	C	254mm	284mm	314 x 150 – R75
Hauteur total		57mm	57mm	35mm
Diamètre de l'inducteur		160mm	200mm	
Puissance initiale		1100W	2300W	
Puissance du Booster		2500W	3000W	

Dimensions du boîtier 1790-004 : 270x210x48

INSTRUCTIONS D'INSTALLATION

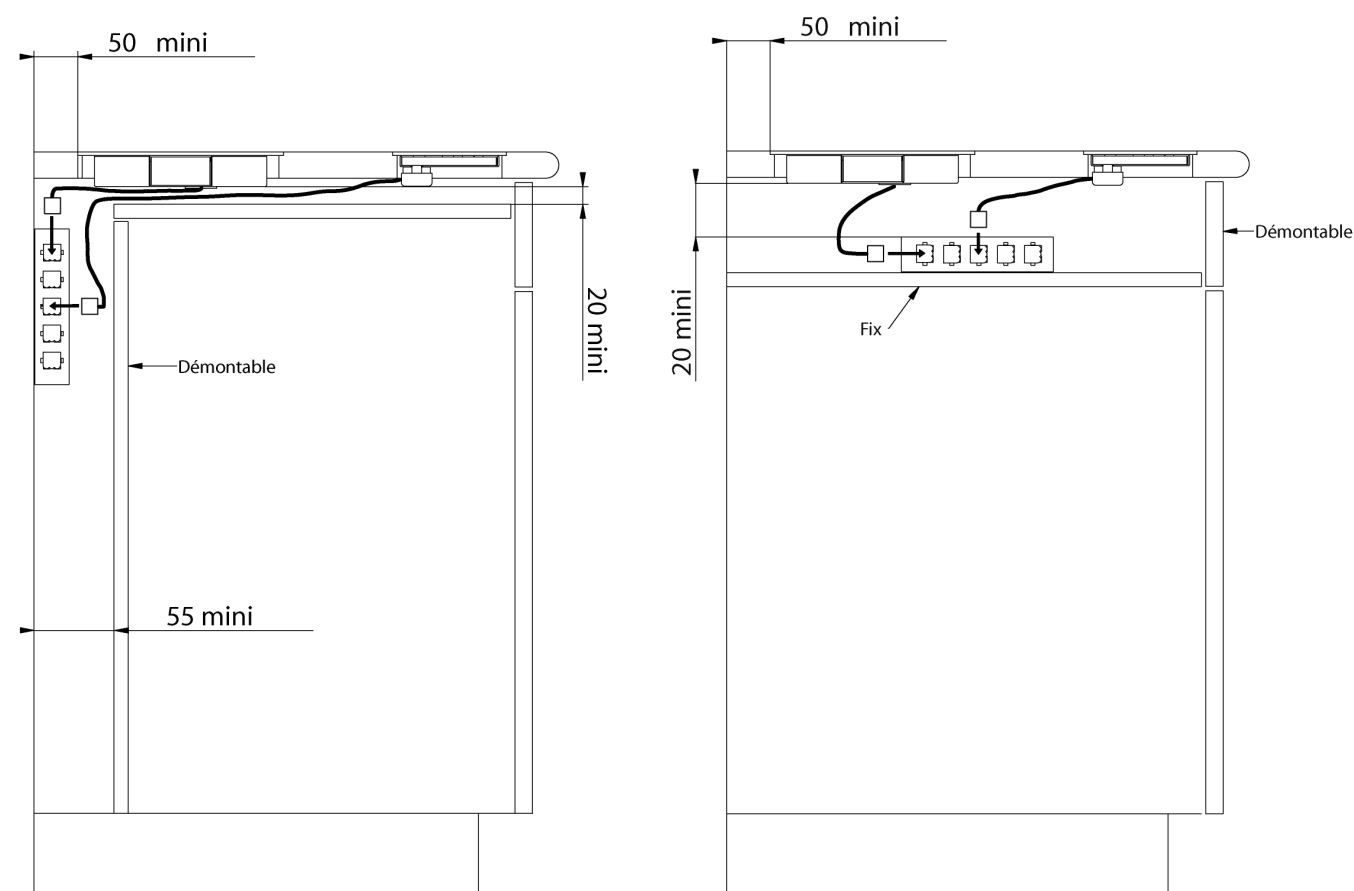
Installation

- Retirez toutes les parties de l'emballage.
- L'installation et le branchement électrique de l'appareil sont à confier à des spécialistes agréés. Le fabricant ne peut être tenu responsable des dommages résultant d'une erreur d'encastrement ou de raccordement.
- L'appareil ne doit être utilisé que s'il est monté et installé dans un meuble et un plan de travail homologué et adapté.
- Son utilisation est uniquement destinée à l'usage domestique habituel (préparation des aliments), à l'exclusion de toute autre utilisation domestique, commerciale ou industrielle.
- Enlevez toutes les étiquettes et autocollants du verre vitrocéramique.
- Ne pas transformer ou modifier l'appareil.
- Les zones de cuisson et la commande ne doivent pas servir de support ou de plan de travail.
- La sécurité n'est assurée que si l'appareil est raccordé à une terre de protection conforme aux prescriptions en vigueur.
- Pour le raccordement au réseau électrique n'utilisez pas de rallonge.
- L'appareil ne doit pas être utilisé au-dessus d'un lave-vaisselle ou d'un sèche-linge : les vapeurs d'eau dégagées pourraient détériorer l'électronique.

Ventilation des modules d'induction

Important : le système de refroidissement nécessite un certain espace d'aération.

Pour obtenir une aération suffisante de l'électronique dans le champ de cuisson, sous la cavité, une certaine distance est nécessaire pour l'aération.



Indications d'assemblage

L'assemblage et le raccordement ne peuvent être entrepris que par un spécialiste autorisé. L'utilisateur doit veiller à ce que les normes étant en vigueur dans son domicile soient observées.

Installation

- Les placages et revêtements des plans de travail doivent être réalisés en matériaux résistant à la chaleur (100°C)
- Les baguettes de bord murales doivent être thermo résistantes
- La table de cuisson est un appareil qui appartient à la classe de protection « Y ». Lors de son encastrement, une paroi d'armoire haute ou un mur peut se trouver sur l'un des côtés et sur la face arrière. **Mais de l'autre côté, aucun meuble ni aucun appareil ne doit être plus haut que le plan de cuisson**
- La distance entre les zones de cuisson et le mur doit être au minimum de 50mm.
- Les matériaux des plans de travail peuvent gonfler au contact de l'humidité. Pour protéger le chant de la découpe, appliquer un vernis ou une colle spéciale.
- L'écart de sécurité entre les zones de cuisson et la hotte aspirante placée au-dessus d'elle doit respecter les indications du fabricant de hottes. En cas d'absence d'instructions respecter une distance minimum de 760mm
- Les câbles de raccordement ne doivent être soumis, après encastrement, à aucune contrainte mécanique, comme par exemple du fait d'un tiroir

RACCORDEMENT DES DIFFÉRENTES PARTIES

L'installation et le raccordement de cet appareil ne peuvent être entrepris que par un spécialiste autorisé. L'installateur doit veiller à ce que les normes en vigueur dans son pays soient observées.

Raccordement des zones de cuisson

Chaque connecteur des zones de cuisson, est repéré par un autocollant avec la numérotation de 5 à 8 correspond à :

- 5: Zone de 1100 W / Diamètre du verre 270mm
- 7: Zone de 2300 W / Diamètre du verre 300mm
- Le bandeau de commande électronique est repéré par un « C » sur le connecteur.

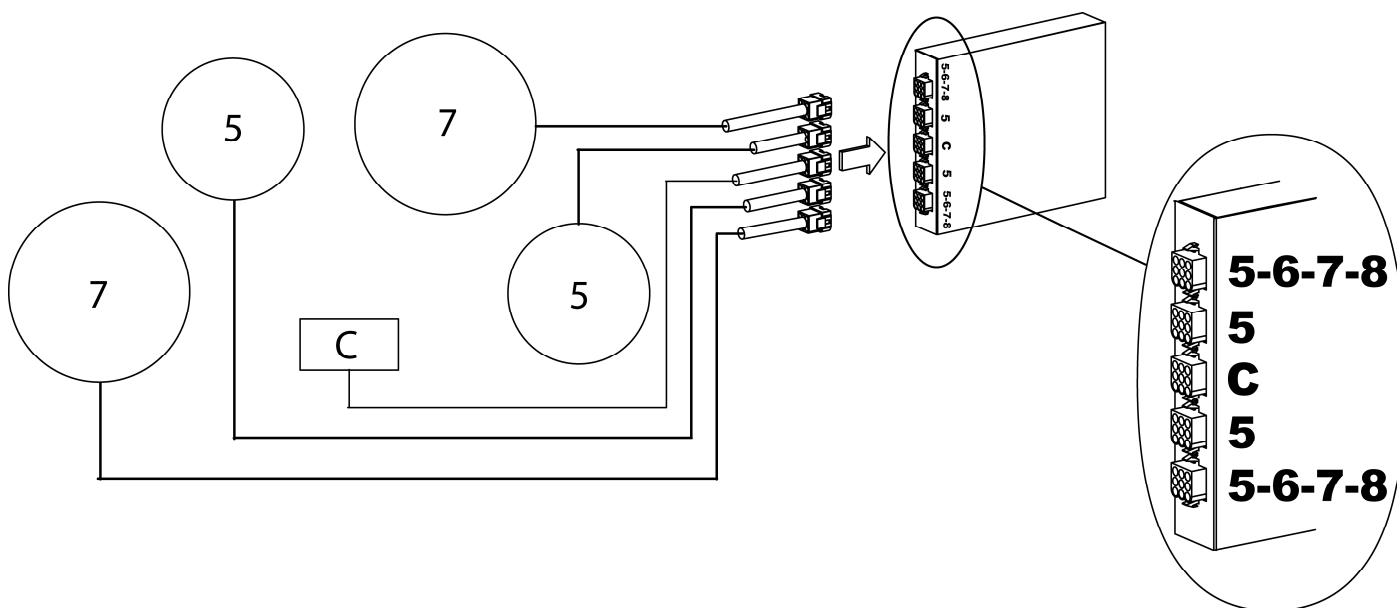
Sur le boîtier, à proximité des connecteurs est apposé un autocollant avec 5-6-7-8-C.

Raccorder le connecteur du bandeau de commande sur le boîtier au niveau du C.

Raccorder les connecteurs des zones de cuisson sur le boîtier en respectant la correspondance des nombres.

Pour faciliter le branchement, commencer par raccorder les nombres les plus hauts.

Exemple :



Nota :

- Il est strictement interdit de rallonger ou raccourcir les fils des zones de cuisson.
- Nous ne prenons aucune responsabilité en cas de non respect des branchements indiqués et des avertissements de sécurité.

PROCEDURE DE CONFIGURATION

La table doit être configurée suivant la procédure ci-dessous :

I) Attention : au départ ne pas mettre de récipients sur la table à induction.

II) Débrancher la table du réseau électrique : enlever le fusible ou couper le disjoncteur.

III) Rebrancher la table au réseau électrique : remettre le fusible ou rebrancher le disjoncteur.

IV) Procédure :

- * prendre un récipient à fond ferromagnétique de diamètre 16 cm minimum.
- * démarrer en moins de 2 minutes après branchement au réseau électrique.
- * ne pas appuyer sur [O/I]

V) Il faut d'abord annuler la configuration existante

1) Appuyer sur la **touche 2** et rester appuyé.

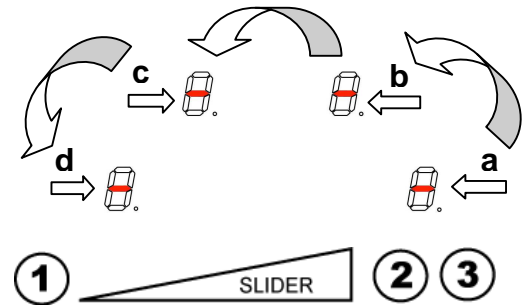
2) Sur chaque afficheur apparaît un [-]

3) Avec un doigt de l'autre main appuyer successivement et rapidement (en moins de 2s) sur les [-]. En partant de la zone Avant-Droite et en tournant dans le sens inverse des aiguilles d'une montre (a -> b -> c -> d). Un double "bip" signifie une erreur de manipulation. Dans ce cas, refaire l'opération depuis l'étape n° 1.

4) Oter les doigts des touches et **réappuyer sur la touche 1** pendant quelques secondes jusqu'à ce que les [E] clignotants apparaissent.

5) Attendre que les [E] deviennent fixes.

6) Les [E] se transforment ensuite automatiquement en [C].
La configuration est annulée.



VI) Comment reconfigurer la table ?

1) Prendre un récipient ferro-magnétique de diamètre 16cm minimum.

2) Sélection la zone de cuisson en appuyant sur le [C] correspondant.

3) Poser le récipient sur la zone à configurer.

4) Attendre jusqu'à ce que [C] se transforme en [-]. La zone de cuisson est configurée.

5) Procéder de la même manière pour toutes les zones de cuisson qui affichent [C].

6) Les zones de cuisson sont configurées lorsque toutes les zones auront été détectées et que plus rien n'est affiché.

Nota :N'utilisez qu'un seul récipient pour effectuer la configuration.

Ne jamais poser plusieurs récipients sur les foyers pendant la configuration.

QUE FAIRE EN CAS DE PROBLEME

Le symbole [E4] apparaît :

- Reconfigurer la table
- Si l'affichage persiste, appelez le Service Après-vente.

CONNEXION ÉLECTRIQUE

- L'installation de cet appareil et son branchement au réseau électrique ne doit être confié qu'à un électricien parfaitement au fait des prescriptions normatives.
- La protection contre les pièces sous tension doit être assurée après le montage.
- Les données de raccordement nécessaires se trouvent sur la plaque signalétique et la plaque de branchement placées sous l'appareil.
- Cet appareil doit être séparé du secteur par un dispositif de sectionnement omnipôles. Lorsque celui-ci est ouvert (déclenché), un écartement de 3mm doit être assuré.
- Le circuit électrique doit être séparé du réseau par des dispositifs appropriés, par exemple les disjoncteurs, les fusibles, les disjoncteurs différentiels et les contacteurs.

BRANCHEMENT DE LA TABLE

Pour les différents branchements utilisez les pontets en laiton qui se trouvent dans le boîtier de branchement.

Attention !

-Raccordez toujours le fil de terre de protection.

-Respectez le schéma de raccordement.

-Cet appareil est conçu que pour une alimentation en 230 V~ 50 Hz

-Le boîtier de raccordement se situe sous la plaque de cuisson. Pour ouvrir le capot, servez-vous d'un tournevis moyen. Placez le dans les 2 fentes situées à l'avant des 2 flèches.

Pays	Réseau	Raccordement	Diamètre câble	Câble	Calibre de protection
GB-NL-FR	230V~1N 50Hz	1 Phase + N	3 x 2.5 mm ²	H 05 VV - F H 05 RR - F	25 A *
	400V~2N 50Hz	2 Phases + N	4 x 1.5 mm ²	H 05 VV - F H 05 RR - F	16 A *

* calculé avec le coefficient de simultanéité suivant norme EN 60 335-2-6/1990

Important

Les fils de liaison des zones de cuisson (5, 6, 7, 8; voir page 12) ne doivent en aucun cas être rallongés ou raccourcis.

Seul le bandeau de commande (C) peut être rallongé (Commander uniquement notre rallonge réf.A10506/0)

Monophasé 230V~1P+N :

Mettre un pontet entre 1 et 2 puis entre 3 et 4.

Visser la terre au plot "terre", le neutre N au plot 3 ou 4, la phase L sur le plot 1 ou 2.

Biphasé 400V~2P+N :

Mettre un pontet entre 3 et 4.

Visser la terre au plot "terre", le neutre N au plot 3 ou 4, la phase L1 sur le plot 1 et la phase L2 sur le plot 2.

Attention ! Veillez à bien engager les fils et à bien serrer les vis.

Notre responsabilité ne saurait être engagée pour tout incident résultant d'un mauvais branchement, ou qui pourrait survenir à l'usage d'un appareil non relié à la terre ou équipé d'une terre défectueuse.