

Fiches d'information sur le produit CLARON 450-U

Référence de l'article 521575

Avantage



- Éléance pure d'un design lisse sans jonctions apparentes
- Rayons d'angles de 10 mm pour un design exceptionnel et fonctionnel
- Cuve grande capacité grâce à sa grande profondeur et aux faibles rayons d'angles de la cuve
- Trop-plein masqué C-overflow et système d'évacuation InFino - élégamment intégrés et faciles à entretenir
- Siphon inclus

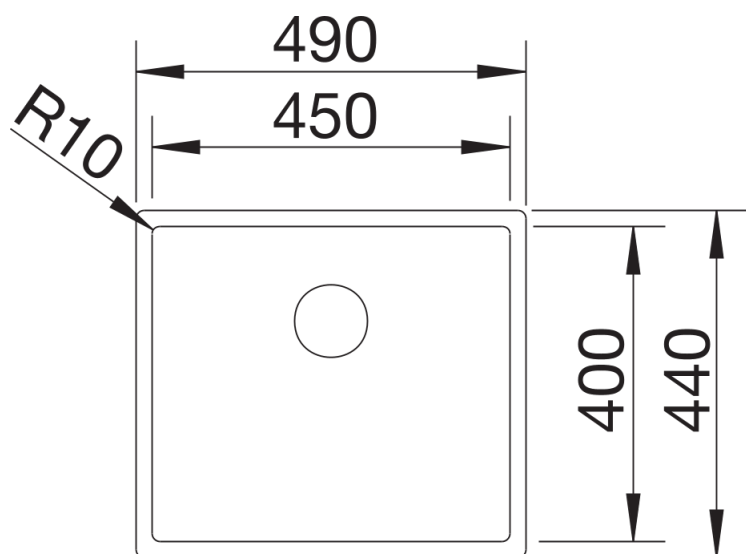
Informations de planification

- Veuillez à commander séparément les raccords si combinaison de deux cuves individuelles.

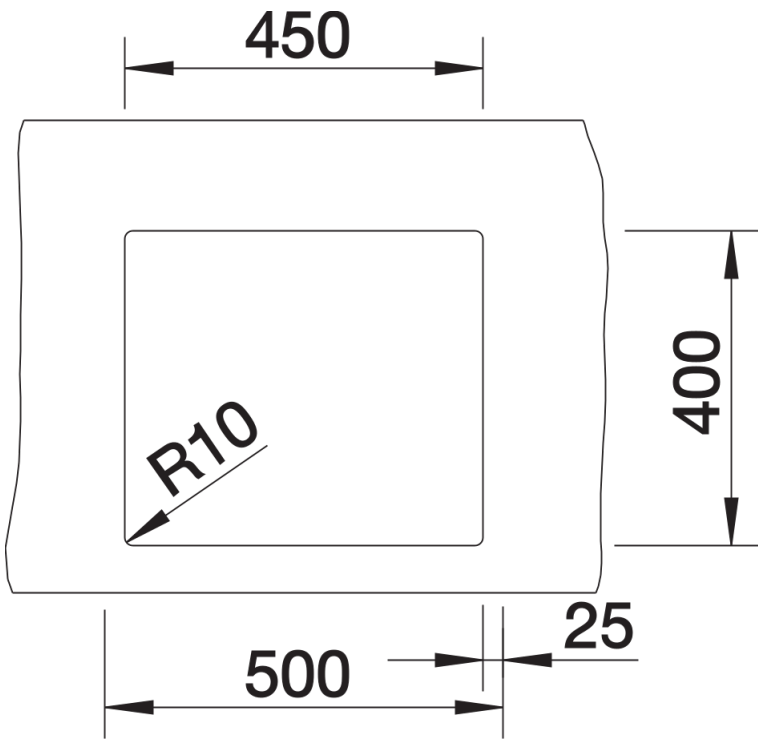
Étendue des fournitures

Vidage compact avec bonde à panier Ø 90 mm inox InFino manuelle, griffes de fixation Siphon 137 158 inclus

Détails



Vue de dessus



Découpe