

Fiches d'information sur le produit AXIA III 45 S

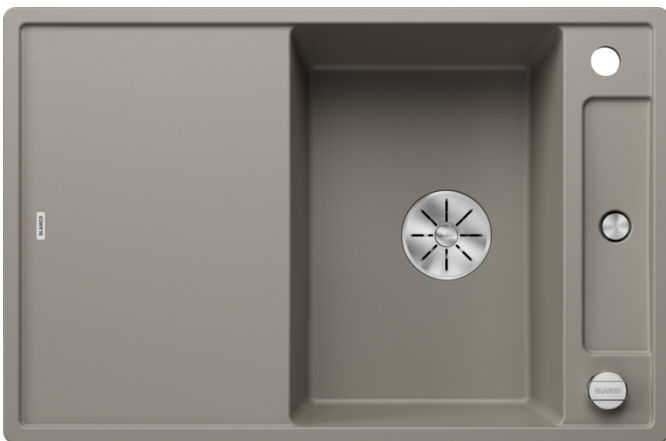
Référence de l'article 523180

Avantage



- Enchaînement des tâches, ergonomie et fluidité sur deux axes
- Design caractérisé par des lignes claires et un bord extraplat
- Courbes très serrées pour une exploitation optimale de la surface et du volume
- Trop-plein masqué C-overflow et système d'évacuation InFino - élégamment intégrés et faciles à entretenir
- Egalement disponible en version encastrement à fleur
- Siphon inclus

Coloris



Coloris disponibles

noir
anthracite
gris rocher
gris volcan
blanc
blanc soft
tartufo
café

SILGRANIT tartufo

Informations de planification

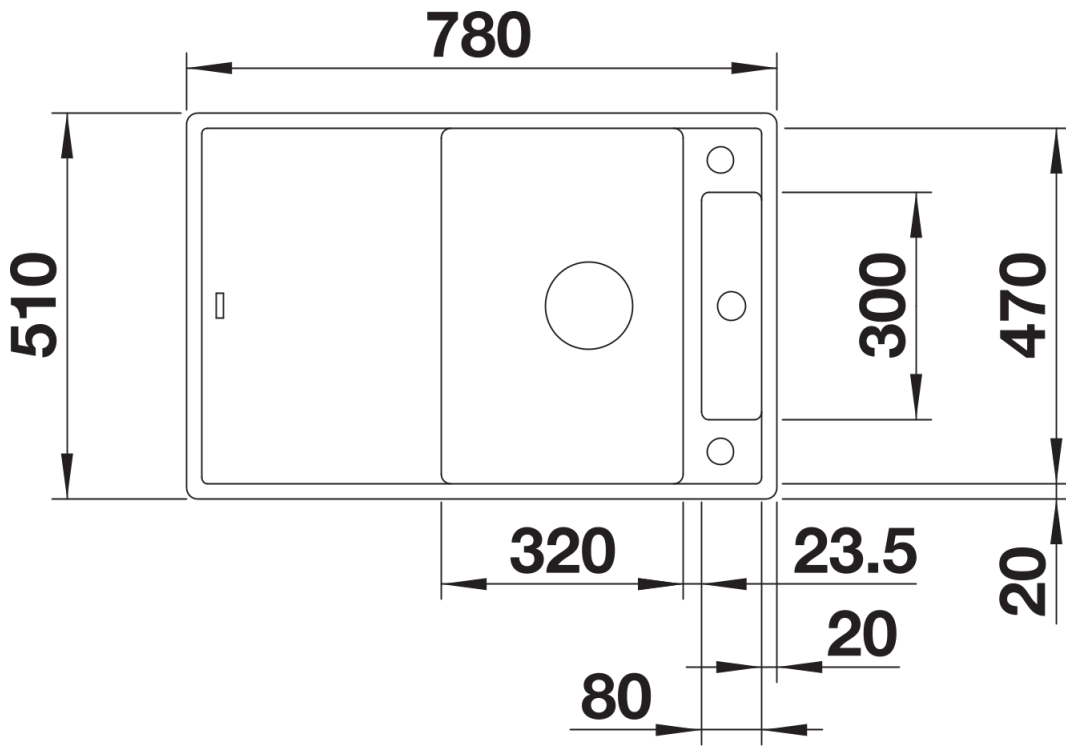
- Découpe : 760 x 490 - R15

Étendue des fournitures

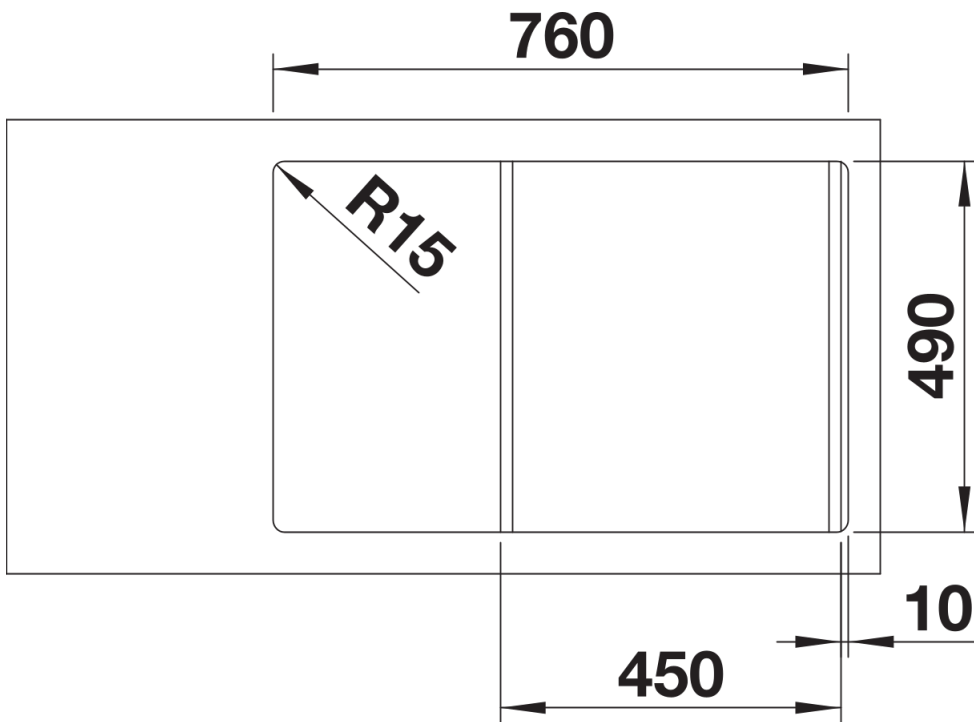
Planche à découper en frêne (234 051), vidage compact avec bonde à panier Ø 90 mm inox InFino automatique pour la grande cuve, grille de trop plein pour le vide-sauce Siphon 137 158 inclus

234051 - Planche à découper surélevée en frêne-compound

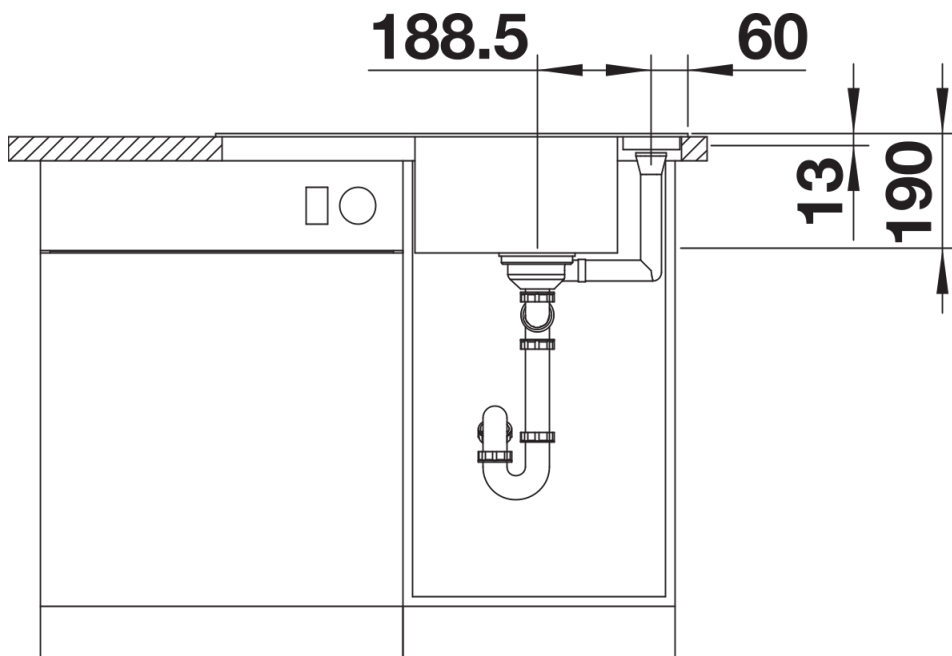
Détails



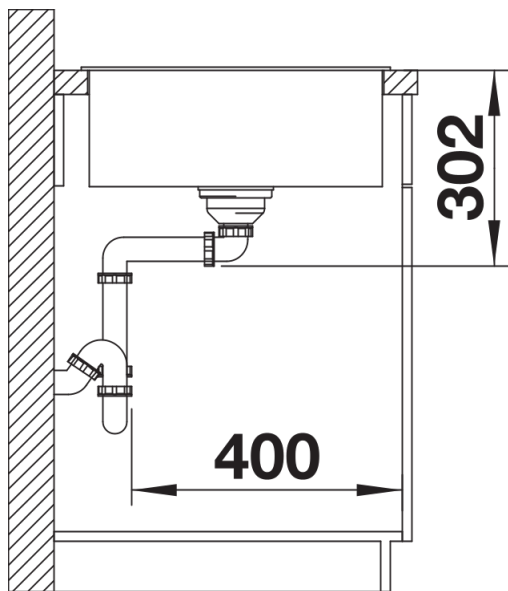
Vue de dessus



Découpe



Vue de face



Vue latérale