

BLANCO AXIA III 45 S

Référence 523184

Avantages



Le concept AXial : une ergonomie unique

- Enchaînement des tâches, ergonomie et fluidité sur deux axes
- Design caractérisé par des lignes claires et un bord extraplat
- Courbes très serrées pour une exploitation optimale de la surface et du volume
- Fonctions de haute qualité : le trop-plein masqué C-overflow® et le système d'évacuation InFino® - élégamment intégrés et très faciles à entretenir
- Egalement disponible en version encastrément à fleur
- Siphon inclus

Coloris



SILGRANIT® PuraDur®

réversible

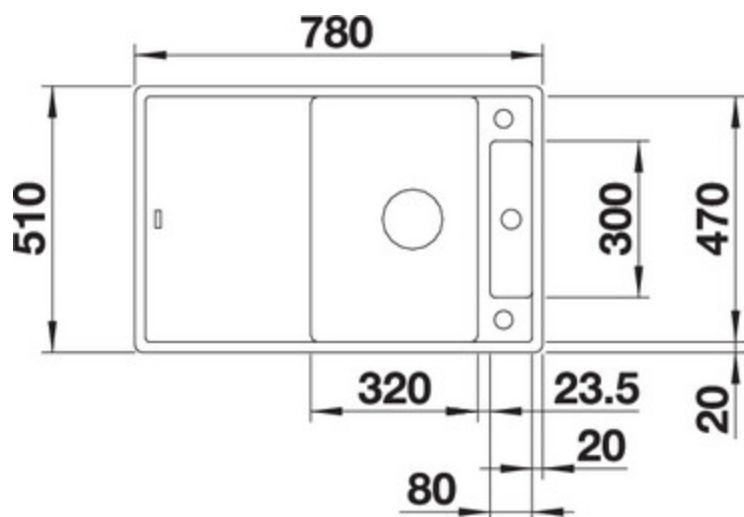
Référence 523184

Le coloris d'évier idéal pour votre poste de travail

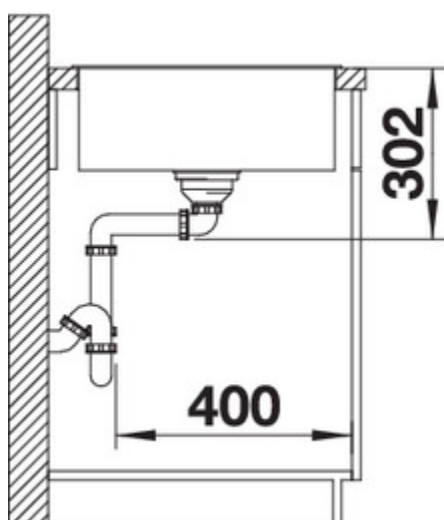
Coloris disponibles

	tartufo		muscade		jasmin
	<u>gris rocher</u>		gris perle		champagne
	café		blanc		anthracite
	alumétallique				

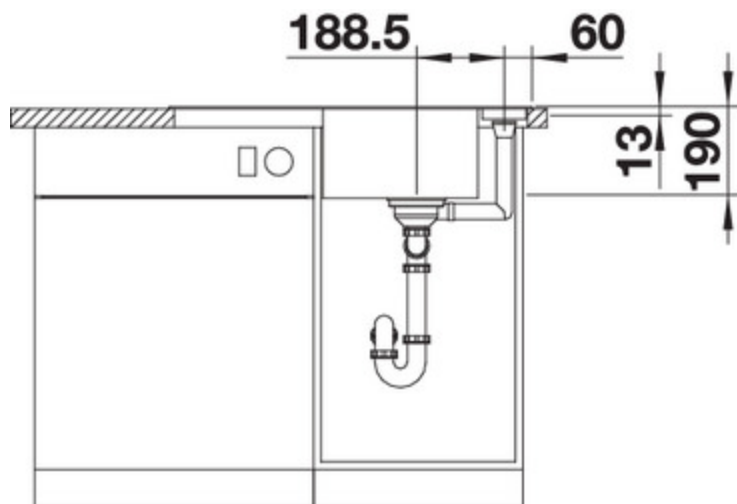
Détails



Vue du dessus



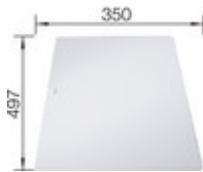
Vue latérale



Vue de face

Equipement de série

Planche à découper en verre sécurit, garniture de vidage spécial plat avec bonde à panier inox Ø 90 mm automatique InFino® pour la grande cuve, grille de trop plein pour le vide-sauce Siphon référence 137 158 inclus



Glasschneidbrett weiß

234045

Informations pour la planification

Largeur du meuble sous évier : 45 cm

Profondeur du cuve: 190 mm

Dimensions

de la cuve : 320 x 470 x 190

du vide-sauce : 80 x 300 x 13

pour la découpe : 760 x 490 - R15

Mitigeurs préconisés



BLANCO LINEE-S
gris rocher / chromé
518804



BLANCO FELISA-S
gris rocher
520346



BLANCO ALTA-S Compact
gris rocher / chromé
518809

Système de tri des déchets



BLANCO SELECT 45/2
518721

