

BLANCO AXIA III 5 S

Référence 523216

Avantages



Le concept AXial : une ergonomie unique

- Enchaînement des tâches, ergonomie et fluidité sur deux axes
- Design caractérisé par des lignes claires et un bord extraplat
- Courbes très serrées pour une exploitation optimale de la surface et du volume
- Cuvette multifonctions positionnable librement dans la cuve principale pour faciliter la préparation des mets
- Fonctions de haute qualité : le trop-plein masqué C-overflow® et le système d'évacuation InFino® - élégamment intégrés et très faciles à entretenir
- Egalement disponible en version encastré à fleur
- Siphon inclus

Coloris



SILGRANIT® PuraDur®

réversible

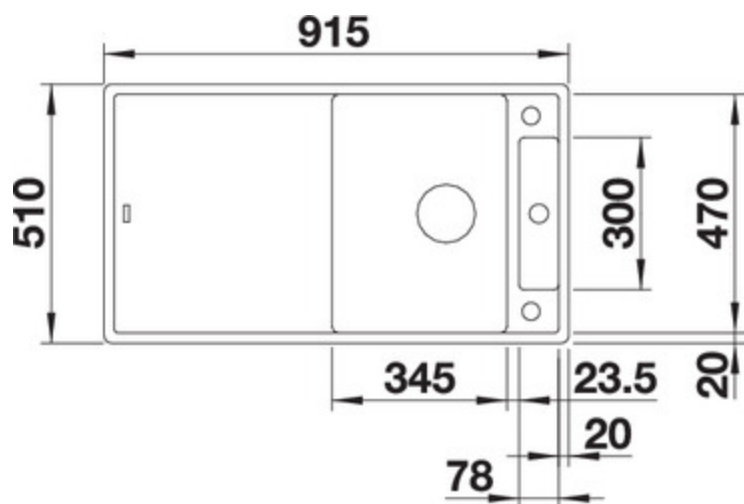
Référence 523216

Le coloris d'évier idéal pour votre poste de travail

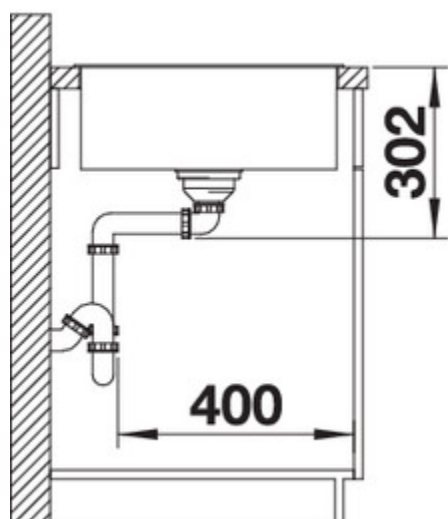
Coloris disponibles

	tartufo		muscade		jasmin
	gris rocher		gris perle		champagne
	café		blanc		anthracite
	alumétallique				

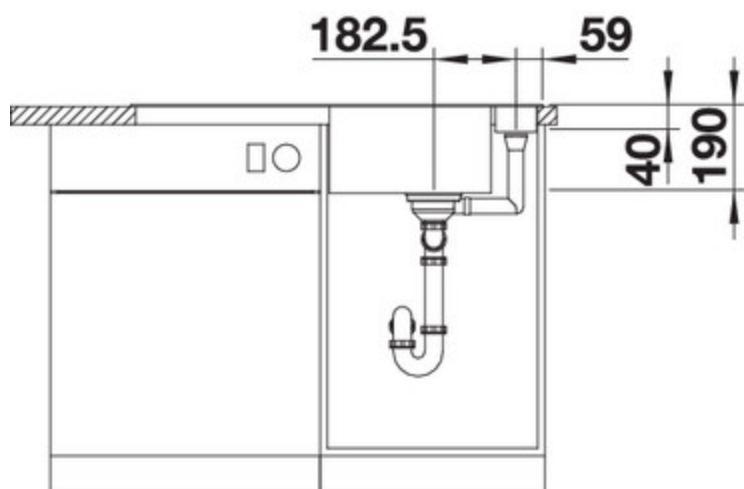
Détails



Vue du dessus



Vue latérale



Vue de face

Equipement de série

Planche à découper en frêne (234051) ou en verre sécurit (234045),

Système d'écoulement compact à encombrement réduit avec bonde à panier Ø 90 mm automatique inox InFino® pour la grande cuve
Siphon référence 137 158 inclus



234045

Informations pour la planification

Largeur du meuble sous évier : 50 cm

Profondeur du cuve: 190 mm

Dimensions

de la grande cuve : 345 x 470 x 190

de la cuve complémentaire :

78 x 300 x 40

pour la découpe : 895 x 490 - R15

Mitigeurs préconisés



BLANCO LINEE-S
gris rocher / chromé
518804



BLANCO FELISA-S
gris rocher
520346



BLANCO ALTA-S Compact
gris rocher / chromé
518809

Système de tri des déchets



BLANCO SELECT 50/2
518722

Accessoires



Vide-sauce multifonctions
233739