

BLANCO AXIA III 5 S

Référence 523224

Avantages



Le concept AXial : une ergonomie unique

- Enchaînement des tâches, ergonomie et fluidité sur deux axes
- Design caractérisé par des lignes claires et un bord extraplat
- Courbes très serrées pour une exploitation optimale de la surface et du volume
- Cuvette multifonctions positionnable librement dans la cuve principale pour faciliter la préparation des mets
- Fonctions de haute qualité : le trop-plein masqué C-overflow® et le système d'évacuation InFino® - élégamment intégrés et très faciles à entretenir
- Egalement disponible en version encastré à fleur
- Siphon inclus

Coloris



SILGRANIT® PuraDur®

réversible

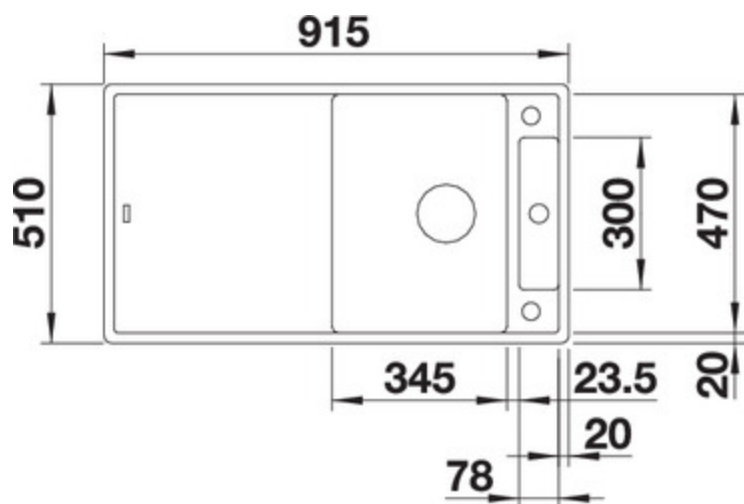
Référence 523224

Le coloris d'évier idéal pour votre poste de travail

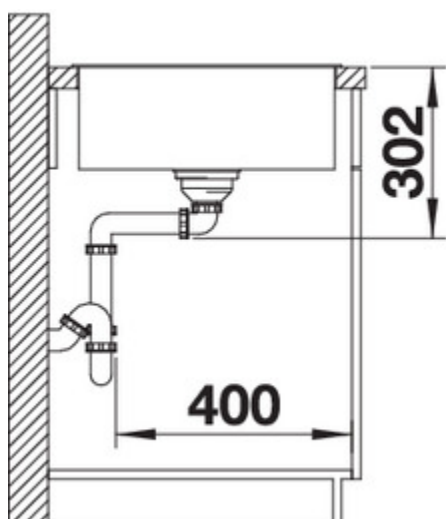
Coloris disponibles

	tartufo		muscade		jasmin
	gris rocher		gris perle		champagne
	<u>café</u>		blanc		anthracite
	alumétallique				

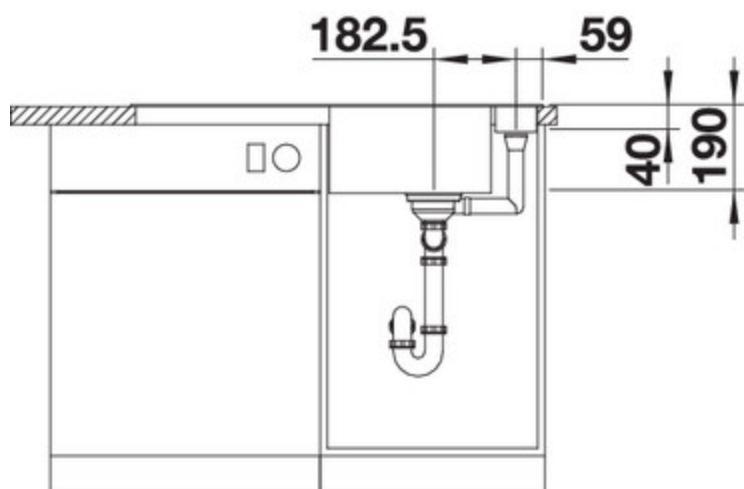
Détails



Vue du dessus



Vue latérale



Vue de face

Equipement de série

Planche à découper en frêne (234051) ou en verre sécurit (234045),

Système d'écoulement compact à encombrement réduit avec bonde à panier Ø 90 mm automatique inox InFino® pour la grande cuve
Siphon référence 137 158 inclus



234045

Informations pour la planification

Largeur du meuble sous évier : 50 cm

Profondeur du cuve: 190 mm

Dimensions

de la grande cuve : 345 x 470 x 190

de la cuve complémentaire :

78 x 300 x 40

pour la découpe : 895 x 490 - R15

Mitigeurs préconisés



BLANCO LINEE-S

café / chromé

518445



BLANCO FELISA-S

café

520345



BLANCO ALTA-S Compact

café / chromé

515334

Système de tri des déchets



BLANCO SELECT 50/2

518722

Accessoires



Vide-sauce multifonctions
233739