

Movik®

• SUPPORTS MURAUX INCLINABLES ET ORIENTABLES

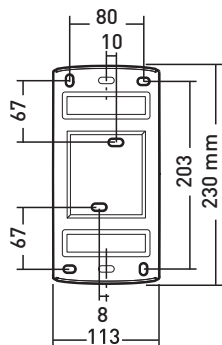
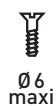
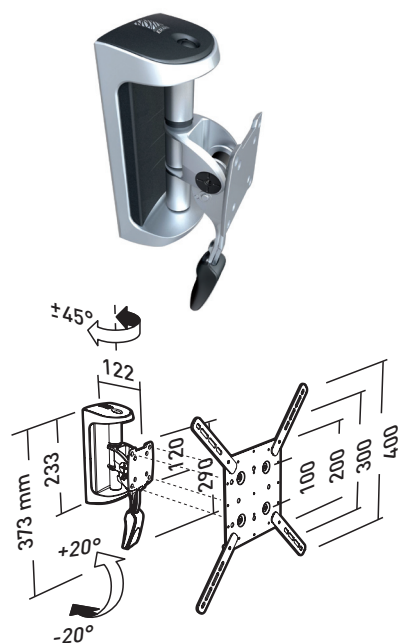
• 3 modèles

- 2 axes : 1 orientation, 1 inclinaison : Ref. 2559
- 3 axes : 2 orientations, 1 inclinaison : Ref. 2560
- 4 axes : 3 orientations, 1 inclinaison : Ref. 2561

- Orientation et inclinaison manuelles de l'écran pour regarder la télévision où que vous soyez dans la pièce

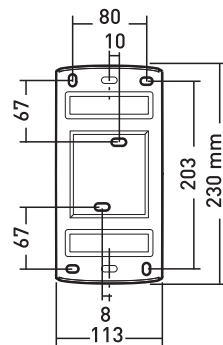
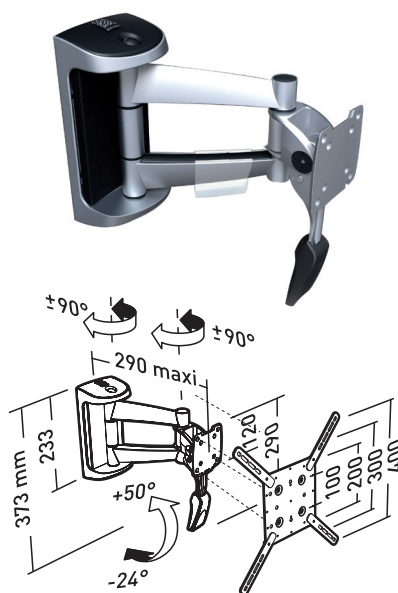
- VESA 50, 75, 100, 200x100 et 4 adaptateurs VESA 400

- Manipulation du support sans toucher l'écran
- La poignée se dissimule sous l'écran
- Ecran au plus près du mur en position repliée
- Ancrage sécurisé



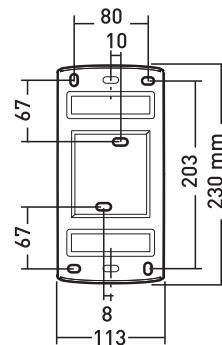
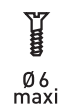
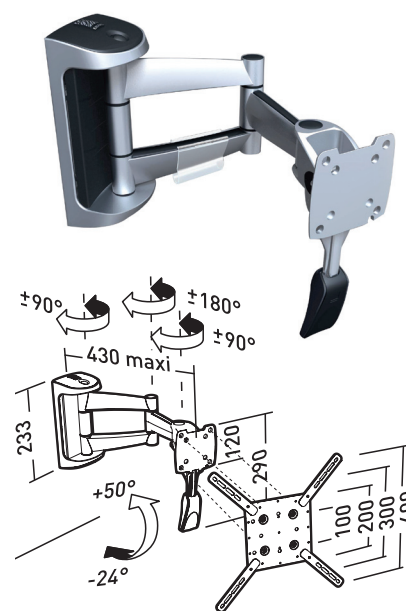
Ref. **002559**

GENCOD 318528 002559 6



Ref. **002560**

GENCOD 318528 002560 2



Ref. **002561**

GENCOD 318528 002561 9



Ref. 2560
Ref. 2561



Ref. 2559
-20° / +20°
Ref. 2560
Ref. 2561
-24° / +50°



Ref. 2559
-45° / +45°
Ref. 2560
Ref. 2561
-90° / +90°



VESA
50, 75, 100
200x100
400



19" - 32"



Ref. 2559
Ref. 2560
25 KG
Ref. 2561
20 KG

- Platine murale sécurisée par 4 points d'ancrage en carré ou en ligne permettant une fixation murale ou sur une poutre
- Livré avec 1 platine VESA 50, 75, 100 et 1 platine 200, 100x200, 120x180 et 4 adaptateurs VESA 400
- Poignée design brevetée permettant par un simple pincement de la main de régler en continu l'inclinaison de l'écran
- Système de sécurité avec verrouillage automatique de la position de l'écran dès relâchement de la poignée
- Gestion des câbles grâce à la pince clip intégrée au bras (Ref. 2560 - Ref. 2561)
- Structure en aluminium

Garantie 10 ans