

**Groupe encastrable**  
**Crystal 60 cm**  
**Blanc**



EAN 5414425218868

## Label énergétique

|  |      |
|--|------|
| ▪ Classe d'efficacité énergétique (EEI <sub>hotte</sub> )                | B    |
| ▪ Consommation énergétique annuelle (kWh/an) (AE <sub>Chotte</sub> )     | 54,7 |
| ▪ Classe d'efficacité fluidodynamique (FDE <sub>hotte</sub> )            | A    |
| ▪ Classe d'efficacité lumineuse (LE <sub>hood</sub> )                    | A    |
| ▪ Classe d'efficacité de filtration des graisses (GFE <sub>hotte</sub> ) | D    |

## Fonctions et spécificités

|   |           |
|---|-----------|
| ▪ Commande                                  | Poussoirs |
| ▪ Nombre de vitesses                        | 4         |
| ▪ Vitesse Power temporisée (minutes)        | 6         |
| ▪ Moteur                                    | Intégré   |
| ▪ Amortisseur de bruit                      | Intégré   |
| ▪ Recyclage                                 | En option |
| ▪ Fonction InTouch                          | Standard  |
| ▪ Auto stop                                 | ▪         |
| ▪ Arrêt différé (minutes)                   | 10/30     |
| ▪ Nombre de filtres à graisses métalliques  | 1         |
| ▪ Filtre à graisses métallique              | 26050020  |
| ▪ Témoin de saturation du filtre à graisses | ▪         |
| ▪ Témoin de saturation du filtre recyclage  | ▪         |

## Dimensions

|   |                 |
|---|-----------------|
| ▪ Dimensions du produit (LxPxH) (mm)  | 533 x 313 x 308 |
| ▪ Largeur recouvrement (mm)   | 14              |
| ▪ Dimensions de la découpe d'encastrement (LxP)(mm)   | 510 x 290       |
| ▪ Dimensions minimum de l'armoire (LxPxH) (mm)  | x 600 x         |
| ▪ Distance conseillée entre hotte et table à induction (H <sub>min</sub> -H <sub>max</sub> )(mm)                  | 650 - 750       |
| ▪ Distance conseillée entre hotte et table gaz (H <sub>min</sub> -H <sub>max</sub> )(mm)                          | 650 - 750       |
| ▪ Distance conseillée entre hotte et table électrique ou vitrocéramique (H <sub>min</sub> -H <sub>max</sub> )(mm) | 600 - 750       |
| ▪ Diamètre de la sortie d'air (mm)  | 150             |
| ▪ Positionnement sortie d'air   | Supérieur       |

## Eclairage

|   |           |
|---|-----------|
| ▪ Type d' éclairage fonctionnel                   | Led strip |
| ▪ Eclairage à intensité variable                  | ▪         |
| ▪ On/Off progressif                               | -         |
| ▪ Consommation totale d'éclairage fonctionnel (W) | 7         |

## Débit/pression et niveau sonore

|  |           |
|--|-----------|
| ▪ Moteur débit nominal (m <sup>3</sup> /h)                           | 700       |
| ▪ Débit vitesse 1 (m <sup>3</sup> /h) / Pression max. vitesse 1 (Pa) | 207 / 443 |

## Débit/pression et niveau sonore

---

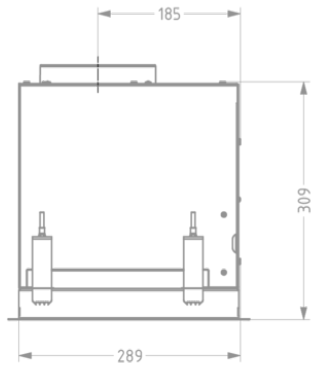
|  |           |
|--|-----------|
| ▪ Débit vitesse 2 (m <sup>3</sup> /h) / Pression max. vitesse 2 (Pa)             | 282 / 491 |
| ▪ Débit vitesse 3 (m <sup>3</sup> /h) / Pression max. vitesse 3 (Pa)             | 386 / 525 |
| ▪ Débit vitesse 4 (m <sup>3</sup> /h) / Max Pressure Speed 4 (Pa)                | 600 / 564 |
| ▪ Pression acoustique vitesse 1 (dB(A)) / Puissance acoustique vitesse 1 (dB(A)) | 27 / 39   |
| ▪ Pression acoustique vitesse 2 (dB(A)) / Puissance acoustique vitesse 2 (dB(A)) | 33 / 45   |
| ▪ Pression acoustique vitesse 3 (dB(A)) / Puissance acoustique vitesse 3 (dB(A)) | 40 / 52   |
| ▪ Pression acoustique vitesse 4 (dB(A)) / Puissance acoustique vitesse 4 (dB(A)) | 50 / 61   |

## Caractéristiques techniques

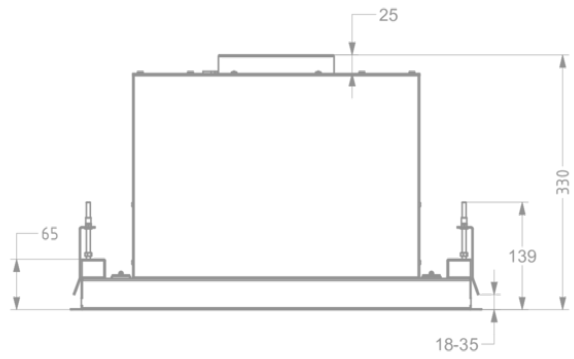
---

|   |         |
|---|---------|
| ▪ Puissance de raccordement totale (W)  | 231     |
| ▪ Tension (V)                           | 220-230 |
| ▪ Fréquence (Hz)                        | 50      |
| ▪ Longueur du câble de raccordement (m) | 1       |
| ▪ Consommation en mode standby (Ps) (W) | 0,23    |
| ▪ Poids net (kg)                        | 12,5    |

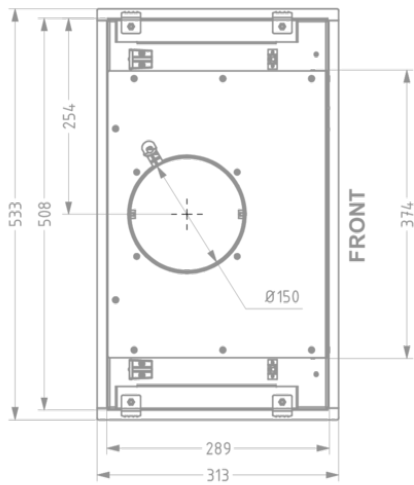
1



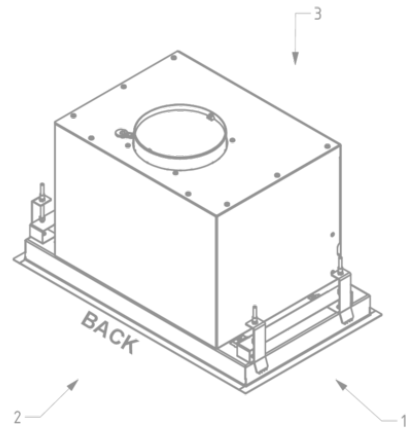
2



3



4



**Accessoires d'installation**

---

**Accessoires additionnels**

▪ 840029

Télécommande

**Accessoires recyclage**

---

**Kit recyclage**

26050400

Kit recyclage monoblock Crystal

**Kit pour  
commander clapet  
où de l'éclairage  
externe**

990030

Kit pour commander clapet ou de l'éclairage externe

## Courbe de rendement

