

**Groupe encastrable
Crystal 90 cm
Blanc**



EAN 5414425218875

Label énergétique

▪ Classe d'efficacité énergétique (EEIhotte)	B
▪ Consommation énergétique annuelle (kWh/an) (AEChotte)	59,3
▪ Classe d'efficacité fluidodynamique (FDEhotte)	A
▪ Classe d'efficacité lumineuse (LEhood)	A
▪ Classe d'efficacité de filtration des graisses (GFEhotte)	D

Fonctions et spécificités

▪ Commande	Poussoirs
▪ Nombre de vitesses	4
▪ Vitesse Power temporisée (minutes)	6
▪ Moteur	Intégré
▪ Amortisseur de bruit	Intégré
▪ Recyclage	En option
▪ Fonction InTouch	Standard
▪ Auto stop	▪
▪ Arrêt différé (minutes)	10/30
▪ Nombre de filtres à graisses métalliques	1
▪ Filtre à graisses métallique	26050020
▪ Témoin de saturation du filtre à graisses	▪
▪ Témoin de saturation du filtre recyclage	▪

Dimensions

▪ Dimensions du produit (LxPxH) (mm)	833 x 313 x 308
▪ Largeur recouvrement (mm)	14
▪ Dimensions de la découpe d'encastrement (LxP)(mm)	810 x 290
▪ Dimensions minimum de l'armoire (LxPxH) (mm)	x 600 x
▪ Distance conseillée entre hotte et table à induction (Hmin-Hmax)(mm)	650 - 750
▪ Distance conseillée entre hotte et table gaz (Hmin-Hmax)(mm)	650 - 750
▪ Distance conseillée entre hotte et table électrique ou vitrocéramique (Hmin-Hmax)(mm)	600 - 750
▪ Diamètre de la sortie d'air (mm)	150
▪ Positionnement sortie d'air	Supérieur

Eclairage

▪ Type d' éclairage fonctionnel	Led strip
▪ Eclairage à intensité variable	▪
▪ On/Off progressif	-
▪ Consommation totale d'éclairage fonctionnel (W)	14

Débit/pression et niveau sonore

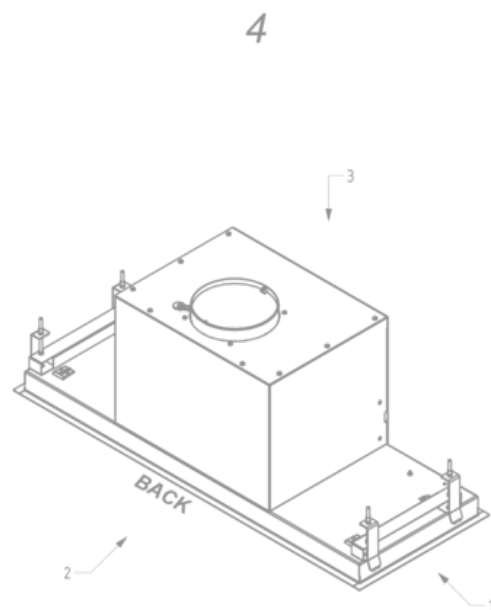
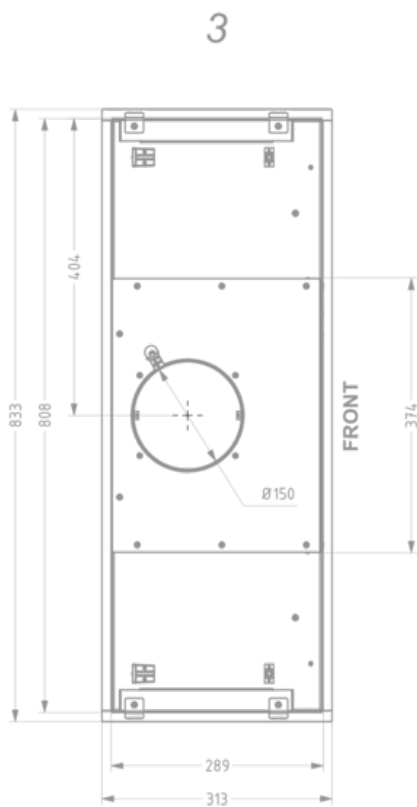
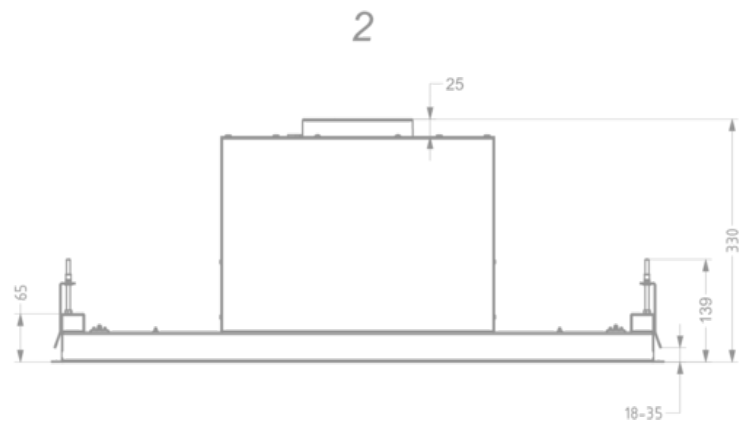
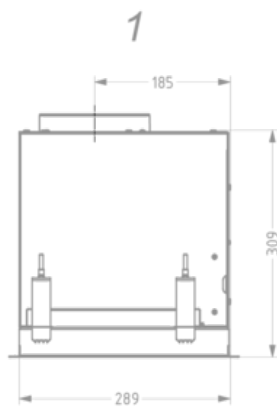
▪ Moteur débit nominal (m ³ /h)	700
▪ Débit vitesse 1 (m ³ /h) / Pression max. vitesse 1 (Pa)	207 / 447

Débit/pression et niveau sonore

▪ Débit vitesse 2 (m ³ /h) / Pression max. vitesse 2 (Pa)	276 / 489
▪ Débit vitesse 3 (m ³ /h) / Pression max. vitesse 3 (Pa)	371 / 526
▪ Débit vitesse 4 (m ³ /h) / Max Pressure Speed 4 (Pa)	592 / 559
▪ Pression acoustique vitesse 1 (dB(A)) / Puissance acoustique vitesse 1 (dB(A))	28 / 40
▪ Pression acoustique vitesse 2 (dB(A)) / Puissance acoustique vitesse 2 (dB(A))	33 / 45
▪ Pression acoustique vitesse 3 (dB(A)) / Puissance acoustique vitesse 3 (dB(A))	39 / 51
▪ Pression acoustique vitesse 4 (dB(A)) / Puissance acoustique vitesse 4 (dB(A))	49 / 61

Caractéristiques techniques

▪ Puissance de raccordement totale (W)	238
▪ Tension (V)	220-230
▪ Fréquence (Hz)	50
▪ Longueur du câble de raccordement (m)	1
▪ Consommation en mode standby (Ps) (W)	0,23
▪ Poids net (kg)	15



Accessoires d'installation

Accessoires additionnels

▪ 840029

Télécommande

Accessoires recyclage

Kit recyclage

26050400

Kit recyclage monoblock Crystal

**Kit pour
commander clapet
où de l'éclairage
externe**

990030

Kit pour commander clapet ou de l'éclairage externe

Courbe de rendement

