

MBNA990B

MICRO-ONDES SOLO UNIVERSEL - 38 CM

Un micro-ondes intégrable de 22L au design élégant. Il est également équipé d'une fonction décongélation rapide Jet Defrost et du démarrage rapide Jet Start.



DOUBLE ÉMISSION D'ONDES - 3D SYSTEM

Cette technologie assure une meilleure répartition des ondes dans la cavité pour une cuisson homogène et rapide des aliments.



JET DEFROST

La décongélation à grande vitesse ! Vos aliments sont décongelés 7 fois plus rapidement qu'avec un micro-ondes classique.



CARACTÉRISTIQUES PRINCIPALES

- Micro-ondes universel
- Cavité 22L
- Plateau tournant 25 cm
- Boutons de commandes
- Couleur : noir

PROGRAMMATION ET CUISSON

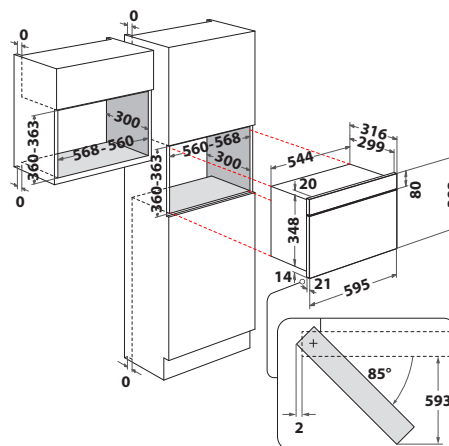
- Programmation électronique
- Préconisation de température
- Double sortie d'ondes 3D System
- Jet Defrost : décongélation ultra rapide
- Jet Start : démarrage rapide

EQUIPEMENTS ET AUTRES CARACTÉRISTIQUES

- 4 niveaux de puissance
- Puissance du micro-ondes : 750 W
- Puissance absorbée : 1300 W
- Cavité peinte
- Minuterie 30 mn
- Horloge 24 heures
- Sécurité enfants
- Diamètre maximum du plat : 28 cm
- Porte à ouverture latérale (charnières à gauche)

CARACTÉRISTIQUES TECHNIQUES

- Dimensions de l'appareil (HxLxP) : 382 x 595 x 320 mm
- Dimensions maximum de la niche (HxLxP) : 363 x 568 x 300 mm
- Dimensions avec emballage (HxLxP) : 450 x 686 x 456 mm
- Poids net/brut : 19.5/21 kg
- Intensité : 10 A
- Alimentation : 220-240 V
- Fréquence : 50 Hz



Modèle

MBNA990B

12NC

859991670630

Code EAN

8003437396922

(*) selon norme EN 50304