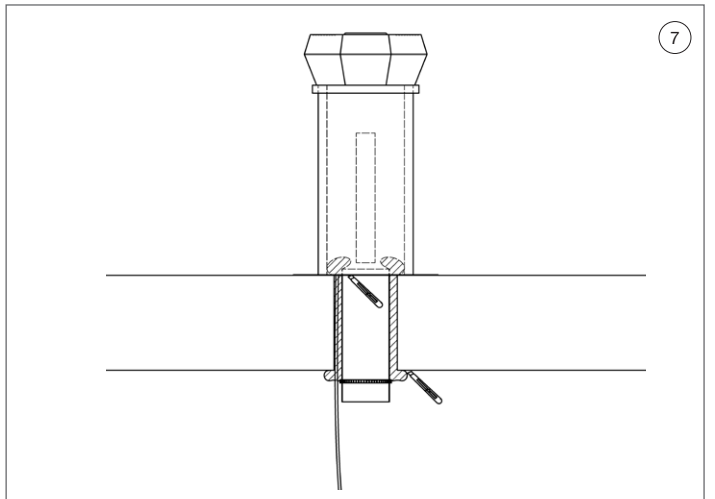
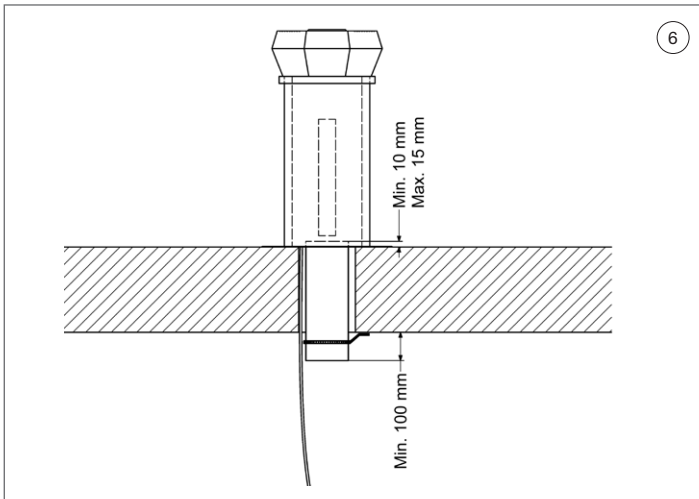
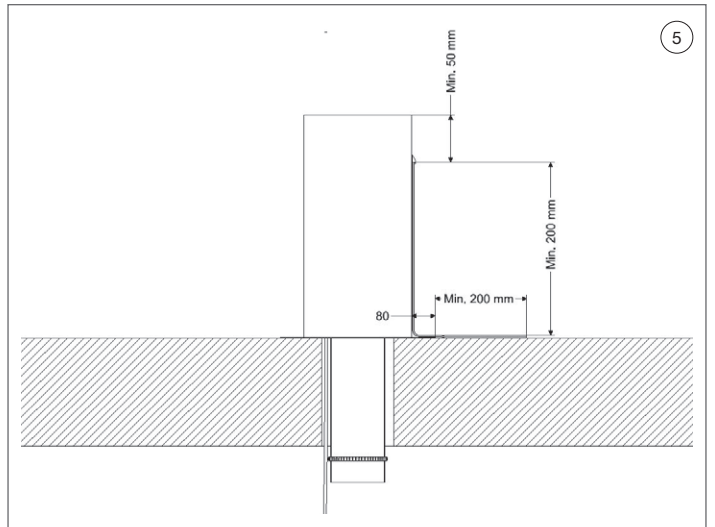
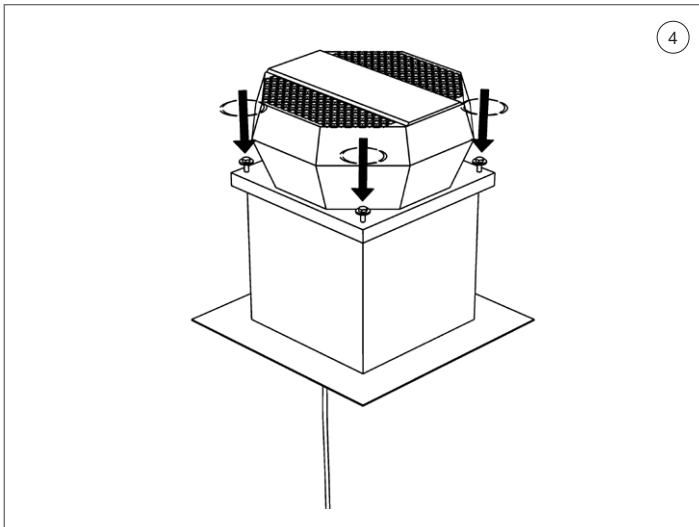
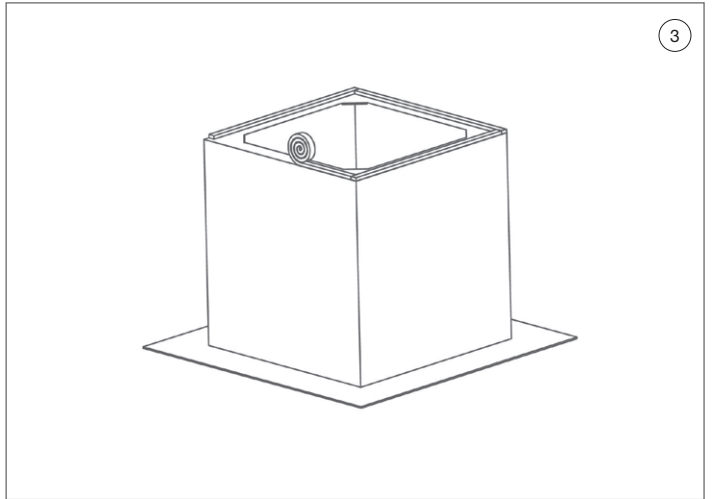
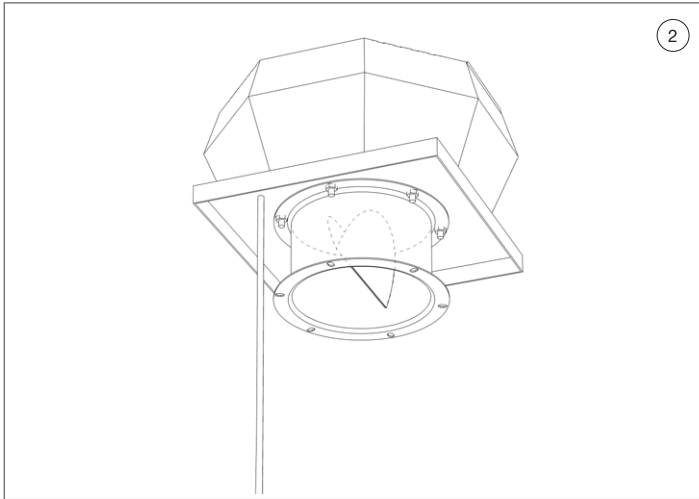
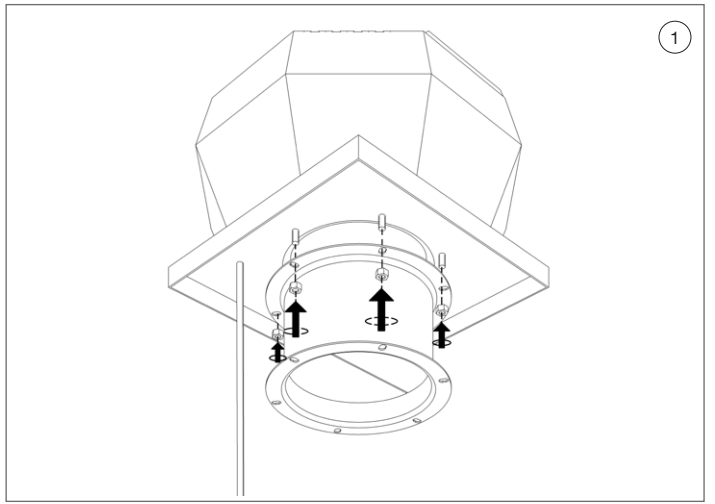
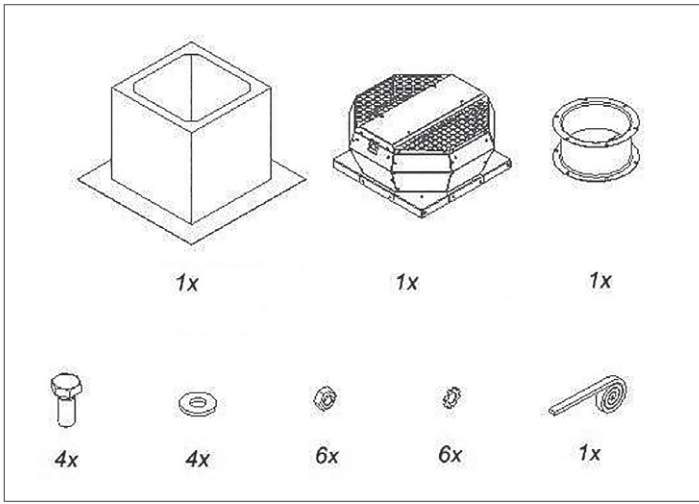


NL	Installatievoorschriften	p. 3
FR	Instructions d'installation	p. 6
DE	Montageanleitung	p. 9
EN	Operating and installation Instructions	p. 12

645999 – 655999
745999 – 755999

NOVY[®]



ALGEMENE INFORMATIE

Algemeen

Deze montage instructie bevat belangrijke informatie om Novy ventilatoren veilig en vakkundig te monteren, te transporteren, in gebruik te nemen, te onderhouden en te demonteren. Het toestel is geproduceerd volgens de algemene erkende regels van techniek. Toch bestaat er gevaar voor lichamelijk letsel en materiële schade als u de volgende veiligheids- en waarschuwingsaanwijzingen in deze instructie niet in acht neemt.

De producten mogen uitsluitend in gebruik worden genomen als eerst de montage instructie en de veiligheidsvoorschriften zijn gelezen en begrepen. Bewaar deze montage instructie op een plaats die op elk moment voor elke gebruiker toegankelijk is. Geef het apparaat uitsluitend in combinatie met de montage instructie door aan derden.

Novy ventilatoren zijn onderhevig aan een permanente kwaliteitscontrole en voldoen aan de geldende voorschriften op het tijdstip van de aflevering. Omdat de producten voortdurend verder ontwikkeld worden, behouden we ons het recht voor om, op elk moment zonder voorafgaande aankondiging, wijzigingen aan de producten aan te brengen. Wij staan niet in voor de juistheid of volledigheid van deze montagehandleiding. De garantie geldt uitsluitend voor de geleverde configuratie. De garantie is niet van toepassing bij foutieve montage of onjuist gebruik.

Veiligheidsvoorschriften

Novy ventilatoren zijn volgens de EU-Machinerichtlijn 2006/42/EG een component (deel van een machine). Het toestel is geen gebruiksklare machine volgens de EU-Machinerichtlijn. Het is uitsluitend bestemd om in een machine respectievelijk luchttechnisch toestel en installatie ingebouwd te worden of met andere componenten tot een machine resp. installatie samengevoegd te worden. Het toestel mag pas in gebruik genomen worden als het is ingebouwd in de machine/ de installatie waarvoor het bestemd is en deze volledig voldoet aan de verplichtingen van de EU-Machinerichtlijn. Gebruik Novy ventilatoren uitsluitend in technisch perfecte staat. Controleer het product op duidelijke gebreken zoals bijvoorbeeld barsten in de behuizing of ontbrekende klinknagels, schroeven, afdekkappen of andere gebruiksrelevante gebreken. Gebruik het product uitsluitend voor het daarvoor bedoelde toepassingsgebied, dat in de technische gegevens alsook op de gegevensplaat aangegeven is. M.b.t. aarding, aanzuigbeveiliging en veiligheidsafstanden moeten de voorschriften conform DIN EN 294 en DIN 24167-1 worden opgevolgd (door beschermroosters of voldoende lange buisleidingen). Voor het gebruik van algemene voorgeschreven elektrische en mechanische beschermingsmiddelen is de klant verantwoordelijk. Bedrading en onderhoud mag uitsluitend uitgevoerd worden door gekwalificeerde elektriciens. Voordat installatie of onderhoud wordt uitgevoerd, moet de unit eerst los gekoppeld worden van de netvoeding. De bediening van het toestel door personen met beperkte fysieke, sensorische of mentale capaciteiten mag uitsluitend onder toezicht of na instructies van verantwoordelijke personen gebeuren. Het toestel moet buiten bereik van kinderen gehouden worden.

Transport en opslag

Transport en opslag mogen alleen worden uitgevoerd door deskundig personeel met inachtneming van de montage instructie en de geldende voorschriften. De levering volgens afleverbon moet nagekeken worden op juistheid, volledigheid en beschadigingen. Zorg ervoor dat u ontbrekende hoeveelheden of beschadigingen tijdens het transport altijd schriftelijk door de transporteur laat bevestigen. Bij niet-nakoming vervalt de aansprakelijkheid. Het transport moet met gepaste hefmiddelen in de originele verpakking of met de aangegeven transportvoorzieningen worden uitgevoerd. Beschadigingen en vervorming van de behuizing moeten worden vermeden. Het apparaat moet droog en weersbestendig in de originele verpakking worden bewaard. Opslagtemperatuur tussen -10°C en +40°C. Sterke temperatuurschommelingen moeten vermeden worden. Bij langdurige opslag van meer dan een jaar moet met de hand worden gecontroleerd of het schoepenwiel nog licht genoeg loopt.

Montage

Montagewerkzaamheden mogen uitsluitend door deskundig personeel conform de montagehandleiding en de geldige voorschriften en normen worden uitgevoerd. De bovengenoemde veiligheidsinstructies moeten worden opgevolgd! Koppel altijd het toestel helemaal af van de netstroom alvorens het product te monteren respectievelijk de stekker aan te sluiten of af te koppelen. De installatie moet zijn voorzien van een uitschakelvoorziening met een contactopening van minstens 3,0 mm breed. Beveilig het toestel steeds tegen opnieuw inschakelen. Het montageoppervlak moet horizontaal zijn en waterpas. Houdt rekening met een toelaatbare dakbelasting. Zorg ervoor dat er voldoende afdichting is tussen de dakventilator en de daksokkel. Voor de installatie bevelen we een beklede bevestigingsklem aan die de geluidsoverbrenging in het kanaal vermindert! Leg kabels en leidingen zo, dat ze niet beschadigd kunnen raken en niemand erover kan struikelen. Na de montage mogen er geen bewegende onderdelen meer toegankelijk zijn! De elektrische aansluitingen aan het apparaat moeten worden aangesloten volgens het schakelschema! Vergewis u er vóór de ingebruikname van dat alle dichtingen en sluitingen van de contactdozen correct ingebouwd en onbeschadigd zijn, om te voorkomen dat vloeistoffen en vreemde voorwerpen in het product kunnen terechtkomen. Waarschuwingstekens mogen niet veranderd of verwijderd worden! Monteer de ventilator zo dat hij goed toegankelijk is voor onderhoud en reiniging en met weinig moeite kan worden gedemonteerd! Schade wegens oververhitting kan niet worden gereclameerd.

Voorwaarden voor inbedrijfsstelling

Gebruik Novy ventilatoren niet in een explosieve omgeving. Ventilator niet aansturen met frequentie-omvormer. De maximale omgevingstemperatuur, zoals aangegeven op het typeplaatje, niet overschrijden. Let op of de netspanning overeenkomt met de opgave op het typeplaatje. Bij gebruik van het product in combinatie met een afzuigkap: Bij gelijktijdig gebruik van een afzuigkap met afvoer en een vuurbron mag in de ruimte waar de vuurbron is opgesteld de onderdruk niet groter zijn dan 4 Pa (4 x 10⁻⁵ bar). Er moet worden gezorgd voor voldoende ventilatie van de ruimte wanneer de afzuigkap gelijktijdig wordt gebruikt met apparaten die gas of andere brandstoffen verbranden.

Onderhoud

Novy ventilatoren zijn met uitzondering van aanbevolen schoonmaakbeurten onderhoudsvrij. Zorg ervoor dat geen verbindingen van leidingen, aansluitingen en onderdelen losgemaakt worden zolang het toestel niet volledig is afgesloten van de netstroom. Beveilig het toestel tegen opnieuw inschakelen. Afzonderlijke onderdelen mogen niet met elkaar verwisseld worden. D.w.z. dat de voor een bepaald product voorziene onderdelen niet voor andere producten gebruikt mogen worden. Stoffige lucht vormt afzettingen op het schoepenwiel en in het ventilatorhuis. Dit leidt tot vermindering van prestaties, onbalans van de ventilator en tot een kortere levensduur. Reinig de aandrijving met borstel of doek. Let op! Verwijder of verschuif niet de balansgewichten. Het binnenwerk nooit met water of hogedrukreiniger schoon maken!

Afvalverwijdering

Het achteloos verwijderen van het toestel kan tot milieuverontreiniging leiden. Verwijder het toestel volgens de nationale bepalingen van uw land.

INSTALLATIE

Volg de montage tekeningen op pagina 2.

Voorzie een gat in het dak van een diameter van Ø180mm. Maak de opening van boven naar beneden ter voorkoming van beschadiging van de dakbedekking.

- ① Monteer de terugslagklep op de motor met 6 moeren en sterrondsels (bij de klep).
- ② Zorg dat de terugslagklep in de juiste richting geplaatst wordt, zodat bij werking de klep opent.
- ③ Plak de dichtingsband boven op de platdakopstand.
- ④ - Monteer de motor op de platdakopstand met bouten en rondsels, let op dat de kabel met connector door de platdakopstand gestoken wordt.
 - De kop van de bout komt op het metalen deel van de rondsel.
 - Het rubberen laagje van de rondsel tegen de motor plaatsen.
- ⑤ Plaats de dakopstand met de terugslagklep en motor op het dak. Het aansluitsnoer laat u zakken door het ronde gat van Ø180 mm in het dak.

Werk de dakopstand waterdicht af (laat dit doen door een gekwalificeerd dakbedekkersbedrijf).

- ⑥ - Plaats een afvoerbuis met een diameter van Ø150mm in de opening in het dak.
 - De buis moet bovenaan minimaal 10mm en maximaal 15mm boven het dak uitsteken. Laat de buis aan de onderzijde minimaal 100mm uitsteken, zodat de buis hier gepositioneerd en gefixeerd kan worden met behulp van een bevestigingsklem.
- ⑦ - Vul de opening tussen de buis en gat in het dak op met PUR-schuim. Let op, dit moet volledig luchtdicht zijn!
 - Verwijder de overtollige PUR-schuim, vooral aan de bovenzijde, zodat er geen belemmering is voor de luchtdoorlaat.
 - Sluit het afvoerkanaal aan op de afzuigkap. Kanalen zijn verkrijgbaar bij Novy.
 - Sluit de twee elektrische connectoren op elkaar aan (motor-afzuigkap).

Bij een service altijd de motor spanningsloos maken d.m.v. de connectoren van elkaar los te maken of door de schakelaar op de motor op 0 te zetten en vergrendelen.

Installatie van het afvoerkanaal

Voor een optimale werking van de afzuigkap is het van belang om bij de installatie op de volgende punten te letten.

Bij gebruik van een rond afvoerkanaal:

- Gebruik gladde, onbrandbare buizen met een inwendige diameter die gelijk is aan de uitwendige diameter van de aansluituit van de afzuigkap. Voor de afzuigkap is een afvoerkanaal vereist van Ø150mm. Trek flexibele kanalen maximaal uit en snij deze op maat af. Kanalen zijn verkrijgbaar bij Novy.
- Verminder de afvoerdiameter niet. Dit zal de capaciteit doen verminderen en het geluidsniveau doen toenemen.
- Gebruik een slangklem of aluminiumtape voor luchtdichte verbindingen (zie accessoires).

Bij gebruik van een plat afvoerkanaal:

- Gebruik platte kanalen met afgeronde hoeken en luchtgeleiders in de bochten. Deze kanalen zijn verkrijgbaar bij Novy.

Algemeen:

- Maak het kanaal zo kort mogelijk en met zo min mogelijk bochten naar buiten.
- Vermijd haakse bochten. Maak gebruik van afgeronde bochten voor een goede luchtgeleiding.
- Nooit aansluiten op een rookgasafvoerkanaal.
- Zorg voor voldoende luchttoevoer in de ruimte waar de afzuigkap geplaatst is. Het aanvoeren van verse lucht kan geschieden door een raam of een buitendeur enigszins te openen of door een toevoerrooster aan te brengen.

ACCESSOIRES

Bij Novy zijn o.a. de volgende accessoires verkrijgbaar:

- | | |
|------------------------------------|--------|
| - Slangklem instelbereik Ø60-215mm | 906291 |
| - Aluminium tape rol à 50m | 906292 |

Een compleet overzicht van alle accessoires en kanaalwerk kunt u vinden op de website of in de verkoopbrochure.

Wijzigingen en zet- of drukfouten voorbehouden, augustus 2016

INFORMATION GENERALE

Générale

Ces instructions de montage comprennent des informations essentielles pour procéder à un montage sûr et conforme de l'appareil, pour son transport, sa mise en service, son utilisation, son entretien et son démontage. L'appareil a été fabriqué conformément aux règles de l'art dans le domaine technique. Il existe toutefois un risque de dommages aux personnes et aux biens en cas de non-respect des consignes de sécurité et avertissements mentionnés dans les présentes instructions de service. Les produits ne doivent être mis en service qu'après avoir

lu et compris les instructions de montage et les consignes de sécurité. Conservez les instructions de service de façon à ce qu'elles soient accessibles en permanence à tous les utilisateurs. Si vous transmettez l'appareil à un tiers, remettez-lui toujours les instructions de service.

Les ventilateurs Novy sont soumis à un contrôle permanent de la qualité et satisfont aux prescriptions en vigueur au moment de la livraison. Nos produits font l'objet d'un développement permanent ; nous nous réservons donc le droit de les modifier à tout moment et sans préavis. Nous ne garantissons ni l'exactitude, ni l'intégralité de ces instructions de montage. La garantie s'applique uniquement à la configuration livrée ! Les droits de garantie et de dédommagement ne s'appliquent pas en cas de dommages aux personnes et aux biens découlant d'un montage erroné, d'une utilisation non conforme et/ou d'une manipulation inappropriée.

Consignes de sécurité

Au sens de la directive CE sur les machines 2006/42/CE, les Ventilateurs Novy sont un composant (machine incomplète). L'appareil n'est pas une machine prête à l'emploi au sens de la directive européenne sur les machines. Il est uniquement destiné à être installé dans une machine ou dans des installations

ou appareils de ventilation ou à être ajouté avec d'autres composants à une machine ou à une installation. L'appareil ne peut être mis en service qu'après son installation dans la machine/l'installation pour laquelle il est conçu et uniquement si celle-ci satisfait intégralement les exigences de la directive européenne sur les machines. N'utilisez les ventilateurs Novy que dans un état technique irréprochable! Vérifiez si le produit présente des vices apparents tels que des fentes sur le boîtier ou des rivets, des vis, des caches de protection manquants ou d'autres vices relatifs à l'utilisation ! N'utilisez le produit que dans la zone de puissance indiquée dans les caractéristiques techniques et sur la plaque signalétique ! Prévoir des distances de sécurité et des grilles de protection contre l'aspiration et les contacts accidentels conformément aux normes DIN EN 294 et DIN 24167-1. (Grilles de protection ou conduites suffisamment longues) Le client doit prévoir les dispositifs de protection électrique et mécanique généralement prescrits. Le branchement électrique et tous les travaux de réparation doivent uniquement être effectués par des électriciens qualifiés! Le circuit électrique doit être interrompu lors de toute intervention de maintenance et de réparation ! L'utilisation de l'appareil par des personnes aux capacités physiques, sensoriels ou mentales limitées ne doit avoir lieu que sous la surveillance ou l'instruction de personnes responsables. Tenir les enfants éloignés de l'appareil !

Transport et stockage

Le transport et le stockage ne doivent être effectués que par du personnel spécialisé en respectant les instructions de montage et de service et les prescriptions en vigueur. Comparer la livraison au bon de livraison pour vérifier qu'elle est correcte, complète et exempte de dommages. Les manques ou les dommages dus au transport doivent être confirmés par écrit par le transporteur. Le non-respect de cette clause entraîne l'annulation de la garantie. Le transport doit être effectué dans l'emballage d'origine avec des moyens de levage adaptés ou sur les dispositifs de transport indiqués. Éviter d'endommager et de déformer le boîtier. L'appareil doit être stocké au sec et à l'abri des intempéries dans son emballage d'origine. Température de stockage comprise entre -10°C et +40°C. Éviter les changements de température importants. En cas de stockage longue durée de plus d'un an, vérifier manuellement le bon fonctionnement des rotors.

Montage

Les travaux de montage ne doivent être exécutés que par du personnel spécialisé en respectant les instructions de montage ainsi que les normes et prescriptions en vigueur. Respecter les consignes de sécurité mentionnées ci-dessus ! Déconnectez systématiquement tous les pôles de l'appareil du réseau avant d'installer le produit et de brancher ou de débrancher la fiche. Prévoir un dispositif d'arrêt avec une largeur d'ouverture de contact d'au moins 3,0 mm sur l'installation. Protégez l'appareil contre une remise en service involontaire. La surface d'appui utilisée pour installer le ventilateur doit être plane et horizontale. Respecter la charge de toit autorisée. Assurer une étanchéité suffisante entre la tourelle d'extraction et le socle (non fourni). Pour le montage, nous vous recommandons d'utiliser des manchettes de raccordement capitonnées qui atténuent fortement la transmission des sons dans les gaines ! Installez les câbles et les conduits de manière à ce qu'ils ne soient pas être endommagés et que personne ne puisse trébucher dessus. Après le montage, plus aucune pièce mobile ne doit être accessible. Brancher les raccordements électriques à l'appareil conformément au plan de câblage. Avant la mise en service de l'appareil, assurez-vous que tous les joints et fermetures des connecteurs sont correctement installés et ne sont pas endommagés afin d'éviter l'infiltration éventuelle de liquides ou de corps étrangers dans l'appareil. Les panneaux d'avertissement ne doivent être ni modifiés ni retirés ! Utilisez toujours le ventilateur

dans la bonne direction du flux d'air (voir marquage sur l'appareil) ! L'installation doit être facilement accessible pour la maintenance et le nettoyage et être facile à démonter. Les dommages causés par le surchauffe ne seront pris en charge.

Conditions de fonctionnement

Ne pas utiliser les ventilateurs Novy dans une atmosphère explosive ! Ne pas faire fonctionner le ventilateur avec un convertisseur de fréquence! Respecter la température ambiante maximale indiquée sur la plaque signalétique! Vérifier si

la tension d'alimentation est conforme aux indications de la plaque signalétique ! En cas de fonctionnement du produit avec une hotte aspirante: En cas de fonctionnement simultané de la hotte aspirante en mode évacuation de l'air vers l'extérieur et de foyers, la sous pression ne doit pas être supérieure à 4 Pa (4 x 10⁻⁵ bars) dans le lieu d'installation du foyer. Si la hotte aspirante fonctionne en même temps que des appareils brûleurs de gaz ou d'autres combustibles, il convient d'assurer une ventilation saine de la pièce.

Maintenance

À l'exception des intervalles de nettoyage recommandés, les ventilateurs Novy ne nécessitent aucun entretien. Assurez-vous qu'aucun joint de conduite, raccord ou composant n'est dévissé tant que tous les pôles de l'appareil ne sont pas déconnectés du réseau. Protégez l'installation contre une remise en service involontaire. Aucun composant individuel ne doit être interchangé. Cela signifie par exemple que les composants prévus pour un produit ne doivent pas être utilisés pour d'autres produits. À la longue, la présence de poussières dans l'air occasionne des dépôts dans le rotor et le boîtier. Cela entraîne une baisse de puissance et un déséquilibre du ventilateur ainsi qu'une diminution de sa durée de vie. Nettoyer le rotor à l'aide d'un pinceau / d'une brosse / d'un chiffon. Attention : ne pas retirer ni déplacer la masse d'équilibrage. Ne jamais nettoyer l'intérieur du ventilateur à l'eau ou à l'aide d'un nettoyeur haute pression! L'installation d'un filtre à air permet d'allonger considérablement l'intervalle de nettoyage ou d'éviter le nettoyage!

Mise au rebut

Une mise au rebut incorrecte risque de polluer l'environnement. Par conséquent, mettez l'appareil au rebut conformément aux prescriptions nationales en vigueur dans votre pays.

INSTALLATION

Suivez les dessins de montage en page 2.

Pratiquez dans le toit un trou d'un diamètre de Ø 180 mm. Réalisez l'ouverture du haut vers le bas pour éviter d'endommager la couverture du toit.

- ① Montez le clapet anti-retour sur le moteur avec 6 écrous et rondelles en étoile (sur le clapet).
- ② Assurez-vous que le clapet anti-retour est positionné dans le bon sens de façon qu'il s'ouvre pendant le fonctionnement.
- ③ Coller la bande d'étanchéité sur le dessus du soulèvement de toit plat.
- ④ - Montez le moteur sur la rehausse de toit plat avec des boulons et des rondelles ; assurez-vous que le câble avec le connecteur passe bien à travers la rehausse de toit plat.
 - La tête du boulon arrive à hauteur de la partie métallique de la rondelle.
 - Placez la pellicule de caoutchouc de la rondelle contre le moteur.
- ⑤ Placez la rehausse de toit avec le clapet anti-retour et le moteur sur le toit. Faites passer le cordon de raccordement à travers le trou circulaire de Ø 180 mm dans le toit.

Prévoyez une finition étanche autour de la rehausse de toit (confiez cette tâche à un couvreur qualifié).

- ⑥ - Placez un tuyau d'évacuation d'un diamètre de Ø 150 mm dans l'ouverture pratiquée dans le toit.
 - La partie supérieure du tuyau doit dépasser du toit de 10 mm au minimum et de 15 mm maximum. Dans sa partie inférieure, faites dépasser le tuyau d'au moins 100 mm afin qu'il puisse être positionné et fixé à l'aide d'une attache de fixation.
- ⑦ - Comblez l'espace entre le tuyau et le trou dans le toit avec de la mousse PUR. Attention, cet espace doit être totalement étanche à l'air !
 - Retirez l'excès de mousse PUR, surtout dans la partie supérieure, afin que rien n'obstrue le passage de l'air.
 - Raccordez le conduit d'évacuation à la hotte aspirante. De tels conduits sont disponibles chez Novy.
 - Raccordez les deux connecteurs électriques entre eux (moteur-hotte).

Lors d'un entretien, veillez toujours à mettre le moteur hors tension en détachant les connecteurs ou en plaçant le commutateur du moteur sur 0 et en le verrouillant dans cette position.

Installation du conduit d'évacuation

Pour un fonctionnement optimal de la hotte, il est important, lors de l'installation, de respecter les consignes suivantes :

Lors de l'utilisation d'un conduit d'évacuation rond:

- Utilisez des tubes lisses et ignifuges dont le diamètre intérieur est égal au diamètre extérieur du raccord de la hotte. Étirez les conduits souples le plus possible puis découpez-les à dimension.
- Ne réduisez pas le diamètre de l'évacuation. Tout rétréci entraîne une diminution de l'efficacité et une augmentation du niveau sonore.
- En cas de raccordement en toiture, il est nécessaire de mettre en place un antirefouleur pour stopper un retour d'air froid en cuisine.
- Utilisez un collier de serrage ou de ruban adhésif aluminium pour rendre étanche les raccords.

Lors de l'utilisation d'un conduit d'évacuation plat:

- Utilisez des conduits plats aux angles arrondis équipés de conducteurs d'air dans les coudes. Ces conduits sont disponibles chez Novy.

Généralités:

- Faites en sorte que le conduit soit le plus court possible et le plus direct possible vers l'extérieur.
- Évitez les coudes à 90°. Réalisez des coudes ouverts pour un bon acheminement de l'air.
- En cas d'évacuation au travers d'un mur à vide d'air, assurez-vous que le conduit d'évacuation le traverse et débouche à l'extérieur.
- En cas d'évacuation, utilisez un tubage à double paroi d'une section suffisante.
- Ne raccordez jamais à un conduit de cheminée en service pour une autre fonction.

Sous réserve de modifications et d'erreurs typographiques ou d'impression, août 2016

ALLGEMEINE INFORMATIONEN

Allgemein

Diese Montageanleitung enthält wichtige Informationen, um Novy Ventilatoren sicher und sachgerecht zu montieren, zu transportieren, in Betrieb zu nehmen, zu warten und zu demontieren. Das Gerät wurde gemäß den allgemein anerkannten Regeln der Technik hergestellt. Trotzdem besteht die Gefahr von Personen- und Sachschäden, wenn Sie die folgenden Sicherheits- und Warnhinweise in dieser Anleitung nicht beachten.

Die Produkte dürfen nur in Betrieb genommen werden, wenn zuvor die Montageanleitung sowie die Sicherheitsvorschriften gelesen und verstanden wurden. Bewahren Sie die Anleitung so auf, dass sie jederzeit für alle Benutzer zugänglich ist. Geben Sie das Gerät an Dritte stetszusammen mit der Montageanleitung weiter.

Novy Ventilatoren unterliegen einer ständigen Qualitätskontrolle und entsprechen den geltenden Vorschriften zum Zeitpunkt der Auslieferung. Da die Produkte ständig weiterentwickelt werden, behalten wir uns das Recht vor, jederzeit und ohne vorherige Ankündigung, Änderungen an den Produkten vorzunehmen.

Wir übernehmen keine Gewähr für die Richtigkeit oder Vollständigkeit dieser Montageanleitung.

Die Gewährleistung gilt ausschließlich für die ausgelieferte Konfiguration! Wir schließen Garantie, Gewährleistungs- und Haftungsansprüche bei Personen- und Sachschäden durch fehlerhafter Montage, bestimmungswidriger Verwendung und/oder unsachgemäßer Handhabung aus.

Sicherheitshinweise

Novy Ventilatoren sind im Sinne der EU-Maschinenrichtlinie 2006/42/EG eine Komponente (Teilmaschine). Das Gerät ist keine verwendungsfertige Maschine im Sinne der EU-Maschinenrichtlinie. Es ist ausschließlich dazu bestimmt, in Maschinen bzw. lufttechnische Geräte und Anlagen eingebaut oder mit anderen Komponenten zu einer Maschine bzw. Anlage zusammengefügt zu werden. Das Gerät darf erst in Betrieb genommen werden, wenn es in die Maschine / die Anlage, für die es bestimmt ist, eingebaut ist und diese die Anforderungen der EU-Maschinenrichtlinie vollständig erfüllt. Verwenden Sie Novy Ventilatoren nur in technisch einwandfreiem Zustand! Prüfen Sie das Produkt auf offensichtliche Mängel, wie beispielsweise Risse im Gehäuse oder fehlende Niete, Schrauben, Abdeckkappen oder sonstige anwendungsrelevante Mängel! Verwenden Sie das Produkt ausschließlich in dem Leistungsbereich, welcher in den technischen Daten sowie auf dem Typenschild angegeben ist! Berührungs-, Ansaugschutz und Sicherheitsabstände sind gemäß DIN EN 294 und DIN 24167-1 vorzusehen! (Durch Schutzgitter oder ausreichend lange Rohrleitungen.) Allgemein vorgeschriebene elektrische und mechanische Schutzeinrichtungen sind bauseits vorzusehen!

Der elektrische Anschluss sowie Reparaturen dürfen nur von Elektrofachkräften vorgenommen werden! Bei sämtlichen Installations- und Wartungsarbeiten muss der Stromkreis unterbrochen werden! Die Bedienung des Gerätes durch Personen mit eingeschränkten physischen, sensorischen oder mentalen Fähigkeiten, darf nur unter Aufsicht oder nach Anleitung von verantwortlichen Personen erfolgen. Kinder sind von dem Gerät fernzuhalten!

Transport und Lagerung

Transport und Lagerung sind nur von Fachpersonal unter Beachtung der Montageanleitung und der gültigen Vorschriften auszuführen. Die Lieferung laut Lieferschein ist auf Richtigkeit, Vollständigkeit und Schäden zu überprüfen! Fehlmengen oder Transportschäden sind schriftlich vom Transporteur bestätigen zu lassen. Bei Nichteinhaltung erlischt die Haftung! Der Transport ist mit geeigneten Hebelmitteln in der Originalverpackung oder an den ausgewiesenen Transportvorrichtungen durchzuführen! Beschädigung und Verwindung des Gehäuses ist zu vermeiden! Die Lagerung muss trocken und witterungsgeschützt in der Originalverpackung erfolgen. Lagertemperatur zwischen -10°C und $+40^{\circ}\text{C}$. Starke Temperaturschwankungen sind zu vermeiden! Bei Langzeitlagerung von über einem Jahr, ist die Leichtgängigkeit der Laufräder von Hand zu überprüfen!

Montage

Montagearbeiten dürfen nur von Fachpersonal unter Beachtung der Montageanleitung und den gültigen Vorschriften und Normen ausgeführt werden. Die oben genannten Sicherheitshinweise sind einzuhalten! Trennen Sie immer das Gerät allpolig vom Netz, bevor Sie das Produkt montieren bzw. Stecker anschließen oder ziehen. Installationsseitig ist eine Abschaltvorrichtung mit mindestens 3,0 mm Kontaktöffnungsweite vorzusehen.

Sichern Sie das Gerät gegen Wiedereinschalten! Die Auflagefläche für den Ventilator muß horizontal und eben sein. Die zulässige Dachlast ist zu beachten. Zwischen dem Dachventilator und dem bauseits bereitgestellten Sockel ist für eine ausreichende Abdichtung zu sorgen. Wir empfehlen zur Montage gepolsterte Verbindungsmanschetten, welche die Geräuschübertragung auf das Kanalsystem stark vermindern! Verlegen Sie die Kabel und Leitungen so, dass diese nicht beschädigt werden und niemand darüber stolpern kann. Nach dem Einbau dürfen keine bewegliche Teile mehr zugänglich sein! Die Elektroanschlüsse am Gerät sind gemäß dem Schaltbild anzuschließen! Stellen Sie vor der Inbetriebnahme sicher, dass alle Dichtungen und Verschlüsse der Steckverbindungen korrekt eingebaut und unbeschädigt sind, um zu verhindern, dass Flüssigkeiten und

Fremdkörper in das Produkt eindringen können. Hinweisschilder dürfen nicht verändert oder entfernt werden! Betreiben Sie den Ventilator immer in der richtigen Luftströmungsrichtung (s. Markierung auf dem Gerät)! Der Einbau ist zur Wartung und Reinigung gut zugänglich und mit geringem Aufwand ausbaubar auszuführen! Schäden aufgrund Überhitzung können nicht berücksichtigt werden.

Betriebsbedingungen

Novy Ventilatoren nicht in explosionsfähiger Atmosphäre betreiben! Ventilator nicht mit Frequenzumrichter betreiben!

Die maximale Umgebungstemperatur auf dem Typenschild ist zu beachten! Überprüfen Sie ob die Anschlussspannung den Angaben auf dem Typenschild entspricht! Bei Betrieb des Produkts an einer Dunstabzugshaube: Bei gleichzeitigem Betrieb der Dunstabzugshaube im Abluftbetrieb und Feuerstätten darf im Aufstellraum der Feuerstätte der Unterdruck nicht größer als 4 Pa (4×10^{-5} bar) sein. Es muss für ausreichende Belüftung des Raumes gesorgt werden, wenn die Dunstabzugshaube gleichzeitig mit Geräten betrieben wird, die Gas oder andere Brennstoffe verbrennen.

Wartung

Novy Ventilatoren sind mit Ausnahme von empfohlenen Reinigungsintervallen wartungsfrei. Stellen Sie sicher, dass keine Leitungsverbindungen, Anschlüsse und Bauteile gelöst werden, solange das Gerät nicht allpolig vom Netz getrennt ist. Sichern Sie die Anlage gegen Wiedereinschalten! Es dürfen keine einzelnen Bauteile gegeneinander ausgetauscht werden. D.h. dass z.B. die für ein Produkt vorgesehenen Bauteile nicht für andere Produkte verwendet werden dürfen! Staubhaltige Luft ergibt mit der Zeit Ablagerungen im Laufrad und Gehäuse.

Dies führt zu Leistungsreduzierung und Unwucht des Ventilators und so zu einer Verringerung der Lebensdauer! Laufrad mit Pinsel / Bürste / Tuch reinigen. Achtung! Auswucht nicht entfernen oder verschieben! Innenraum keinesfalls mit Wasser oder gar Hochdruckreiniger reinigen!

Entsorgung

Das achtlose Entsorgen des Gerätes kann zu Umweltverschmutzungen führen. Entsorgen Sie das Gerät daher nach den nationalen Bestimmungen Ihres Landes.

INSTALLATION

Folgen Sie die Montagezeichnungen auf Seite 2.

Bohren Sie ein Loch mit einem Durchmesser von \varnothing 180 mm in das Dach. Bohren Sie dabei von oben nach unten, um Beschädigungen der Dachbedeckung zu vermeiden.

- ① Montieren Sie das Rückschlagventil mit 6 Muttern und Zahnscheiben (am Ventil) auf den Motor.
- ② Stellen Sie sicher, dass das Rückschlagventil in die richtige Richtung positioniert wird, damit es im Betrieb öffnet.
- ③ Fügen Sie das Dichtungsband auf dem Flachdach Aufstand.
- ④ - Befestigen Sie den Motor auf dem Flachdachaufsatz mit Schrauben und Unterlegscheiben. Achten Sie darauf, dass das Kabel mit dem Stecker durch den Flachdachaufsatz gesteckt wird.
 - Der Schraubenkopf muss auf der metallischen Seite der Unterlegscheibe aufliegen.
 - Die Gummischicht der Unterlegscheibe muss auf dem Motor aufliegen.
- ⑤ Den Dachaufsatz mit dem Rückschlagventil und dem Motor auf das Dach setzen. Das Stromkabel führen Sie durch die runde Öffnung von \varnothing 180 mm im Dach.

Dichten Sie den Dachanschluss ab (lassen Sie dies von einer qualifizierten Dachdeckerfirma durchführen).

- ⑥ - Positionieren Sie ein Abluftrohr mit einem Durchmesser von 150 mm in die Öffnung im Dach.
 - Das Rohr muss mindestens 10 mm und max. 15 mm über die Dachfläche hinausragen. Lassen Sie das Rohr an der Unterseite mindestens 100 mm überstehen, sodass das Rohr hier mithilfe einer Befestigungsklemme positioniert und fixiert werden kann.
- ⑦ - Füllen Sie den Freiraum zwischen dem Rohr und der Öffnung im Dach mit PUR-Schaum. Achtung, dies muss vollkommen luftdicht sein!
 - Entfernen Sie den überschüssigen PUR-Schaum, vor allem an der Oberseite, damit der Luftdurchlass nicht behindert wird.
 - Verbinden Sie den Abluftkanal mit der Dunstabzugshaube. Kanäle sind bei Novy erhältlich.
 - Verbinden Sie die beiden elektrischen Anschlüsse miteinander (motorbetriebene Dunstabzugshaube).

Bei Wartungsarbeiten den Motor stets spannungsfrei schalten, indem die beiden Anschlüsse voneinander getrennt werden bzw. der Schalter am Motor auf 0 gesetzt und verriegelt wird.

INSTALLATION DES ABLUFTKANALS

Die Abluftleitung der Dunstabzugshaube muss korrekt gelöst werden. Für eine optimale Funktion der Dunstabzugshaube ist es wichtig, dass bei der Installation die folgenden Punkte beachtet werden:

- Verwenden Sie glatte, nicht brennbare Rohre, deren Innendurchmesser dem Außendurchmesser des Abluftstutzens der Dunstabzugshaube entspricht. Verwenden Sie keine Kunststoffspiralschlüch!
- Reduzieren Sie nicht den Durchmesser des Abluftkanals.
- Installieren Sie den Kanal so kurz wie möglich und führen Sie die Abluft mit möglichst wenig Kurven nach außen.
- Vermeiden Sie rechtwinklige Kurven. Nutzen Sie abgerundete Kurven, damit die Luftströmung möglichst wenig behindert wird.
- Flachkanal: benutzen Sie einen Kanal der mind. 180 x 95 mm groß ist.
- Bei Ableitung über eine Hohlwand durch die Außenfassade ist darauf zu achten, dass der Abluftkanal die Hohlwand vollständig überbrückt und mit leichtem Abwärtsgefälle nach außen verlegt wird.
- Benutzen Sie eine Schlauchklemme und ein Aluminium-Klebeband zur Herstellung von luftdichten Verbindungen.
- Schließen Sie niemals an einen noch aktiven Schornstein an!
- Sorgen Sie für ausreichende Zuluft. Die Zuführung von Frischluft kann erfolgen, indem man ein Fenster auf Schräg stellt oder eine Außentür etwas öffnet.

Achtung: Vergiftungsgefahr! Gemäß der aktuellen Feuerungsverordnung (§4 Abs. 2 FeuVO) dürfen eine raumluftabhängige Feuerstätte (Holz-, Kohleofen, Gastherme, etc.) und ein Abluft-Dunstabzugshaube nur dann gleichzeitig betrieben werden, wenn ein Druckausgleich ausschließlich durch Frischluftzufuhr gewährleistet ist. Grund dafür ist, dass bei einem Verbrennungsvorgang in geschlossenen Räumen ein Unterdruck entstehen kann, wenn ein Abluftsystem aktiviert ist, d.h. der Abluftventilator zieht aus der Feuerstätte die gefährlichen Gase, wie z.B. Kohlenmonoxid, die lebensbedrohlich auf den Menschen wirken können. Sprechen Sie daher unbedingt mit Ihrem Schornsteinfeger, ob er eine Zwangszuluft, z. B. in der Form eines Fensterkontaktschalters, vorschreibt. Nehmen Sie die Anlage sonst nicht in Betrieb!

Änderungen und Druckfehler vorbehalten, August 2016

GENERAL INFORMATION

General

These Installation Instructions contain important information to enable the safe and proper installation, transport, commissioning, maintenance and dismantling of Novy fans. The product has been manufactured according to the state of the art. Nevertheless, hazards may arise that could endanger persons and cause damage to property if the following safety and warning directions in these instructions are not observed. The product shall only be taken into service after the Installation Instructions and the Safety Notes have been read and understood. Keep these instructions in a location where they are accessible to all users at all times. If the equipment is passed on to a third party, the Installation instructions must always be handed over with it.

Novy fans are subject to continual quality control, and comply with the regulations valid at the time of dispatch. Because the products are being constantly developed, we reserve the right to make changes to the products at any time and without prior notice. We accept no liability for the correctness and completeness of these Installation Instructions. The warranty only applies to the delivered configuration. We accept no claims under guarantee or warranty, and no liability for injury to persons or damage to property arising from incorrect installation, improper use, and/or inappropriate handling.

Safety Notes

The Novy fan is a component in terms of the Machinery Directive 2006/42/EC (partial machine). The product is not a ready-for-use machine as defined by the Machinery Directive. It is intended exclusively for installation in a machine or in ventilation equipment and installations or for combination with other components to form a machine or installation. The product may be commissioned only if it is integrated into the machine/system for which it is intended, and if that machine/system fully complies with the EC Machinery Directive. Never use a Novy fan if it is not in good technical order and condition! Check the product for visible defects, for example cracks in the housing, missing rivets, screws and covers, and any other application relevant defects! Only use the product within the performance range specified in the technical data and on the type plate! Protection against contact, protection against being sucked in, and safety distances must comply with DIN EN 294 and DIN 24167-1 (by installing protective grids or sufficiently long tubes)! Generally prescribed electrical and mechanical protection devices are to be provided by the client! Electrical connections and repairs may only be carried out by qualified electricians! Before carrying out any installation or maintenance work, isolate unit from the mains supply! The product may only be operated by personnel with limited physical, sensory or mental capacities if they are supervised or have been instructed by a responsible person. Children must be kept away from the product.

Transport and storage

Transport and storage may only be carried out by specialist personnel according to the Installation Instructions and the relevant, valid regulations. Check that the delivery is as specified on the delivery note; make sure it is complete and correct, and check for any damage. Any missing quantities or damage incurred during transport must be confirmed by the carrier in writing. No liability is accepted if this condition is not observed.

Transport the equipment in the original packaging with suitable lifting gear, or on the transport equipment indicated. Avoid damage to or deformation of the housing. The product must be stored in a dry area and protected from the weather in the original packaging. Storage temperature range: -10°C to $+40^{\circ}\text{C}$. Avoid severe temperature fluctuations. If the unit has been stored for over a year, check by hand that the fan turns freely.

Installation

Installation work must be carried out by specialist personnel in accordance with the Installation Instructions and the relevant, valid regulations and standards. The Safety Notes given above must be observed! Disconnect the product completely (all poles) from the mains before installing it, and before connecting or disconnecting plugs. Use an installation-sided shut-off device with a contact gap of 3.0 mm min. Make sure that the product cannot be switched back on again. The mounting surface must be horizontal and level. Consider allowable roof load. Make certain there is sufficient sealing between roof fan and roof socket. For mounting, we recommend using cushioned clamps to reduce noise transmission into the ducting system! Lay cables and lines so that they cannot be damaged and no one can trip over them. After installation, moving parts must no longer be accessible. Make the electrical connections to the unit according to the circuit diagram! Before commissioning, make sure that all gaskets and seals in the plug-in connections are correctly fitted and undamaged in order to prevent fluids and foreign matter getting into the product. Information signs must not be changed or removed! Always operate the fan with the flow in the correct direction (see the marking on the unit)! Install the unit so that it is accessible for maintenance and cleaning, and can be readily removed! Applies for versions with led out thermal contact: No warranty in case of a not connected Thermal Contact. Damages caused by overheating will not be considered.

Operating Conditions

Do not operate Novy fans in a potentially explosive atmosphere! Do not operate fans with a frequency converter. The maximum ambient temperature on the type plate must not be exceeded. Verify that the mains voltage corresponds to the voltage on the type plate. Make sure to guarantee a sufficient ventilation of the room when the kitchen hood is used simultaneously with gas or other fuel operated devices.

Maintenance

Novy fans are maintenance free except for cleaning at the recommended intervals. Make sure that no connections or

components are loosened unless the device is disconnected from the mains. Secure the plant so that it cannot be switched on again unintentionally! Individual components must not be interchanged. For example, the components intended for one product may not be used for other products. Deposits from dust laden air will in time accumulate on the impeller and housing. This leads to lower performance, imbalance in the unit, and reduced lifespan. Clean the impeller with a brush or cloth. Attention! Do not remove or shift balance weights. Under no circumstances should the interior be cleaned with water or a high pressure cleaner! By installing an air filter the cleaning interval can be considerably extended or avoided!

Disposal

Careless disposal of the unit may cause pollution. Please dispose of the unit in accordance with the national requirements that apply in your country.

INSTALLATION

Follow the mounting drawings on page 2.

Place a hole in the roof of Ø 180 mm. Make the opening from top to bottom to prevent damage to the roof covering.

- ① Mount the return valve on the motor with 6 screws and star washers (on the valve).
- ② Make sure that the return valve is mounted in the right direction so that the valve opens when activated.
- ③ Paste the sealing tape on top of the flat roof uprising
- ④ - Install the motor on the flat curb with bolts and pinions, make sure that the cable with the connector is led through the curb.
 - The head of the bolt meets the metal part of the pinion.
 - Place the rubber layer of the pinion against the motor.
- ⑤ Place the curb with the return valve and the motor on the roof. Let the connection cord hand through the round hole of Ø 180 mm in the roof.

Seal the curb (have this done by a qualified roofing company).

- ⑥ - Place a drainpipe with a Ø 150 mm in the opening in the roof.
 - The pipe must stick out a minimum of 10 mm and a maximum of 15 mm above the roof. Let the pipe protrude a minimum of 100 mm on the underside, so that the pipe can be positioned and fixed there using a fixation clamp.
- ⑦ - Fill the opening between the pipe and the hole in the roof with PUR foam. Attention! This must be completely airtight!
 - Remove the excess PUR foam, above all on the top side, so that there is no hindrance for the air intake.
 - Connect the drainage duct to the extraction hood. These ducts are to be obtained through Novy.
 - Connect the two electrical connectors to each other (motor exhaust hood).

During service, always unplug the motor by disconnecting the connectors or by turning the switch on the motor to 0 and locking it.

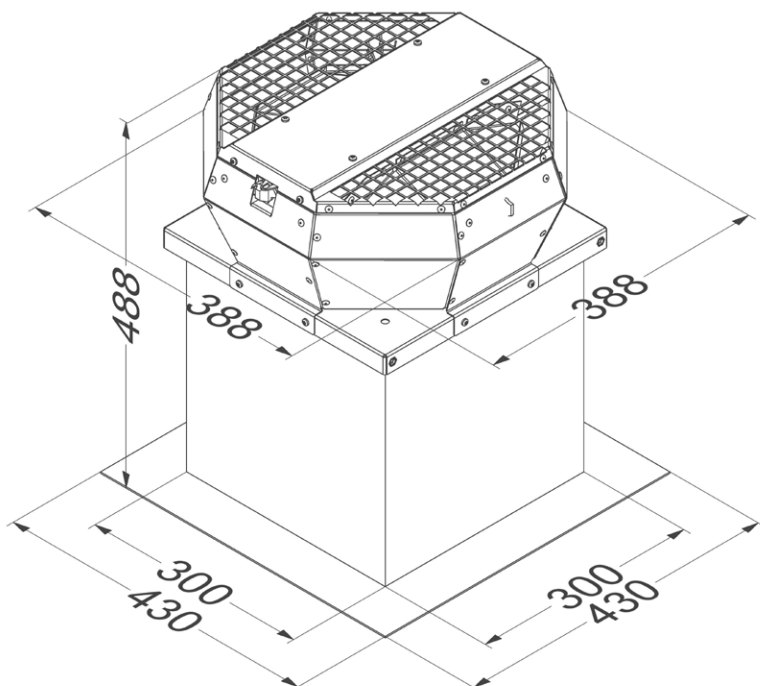
INSTAL THE EXHAUST DUCT

The exhaust of the hood must be properly taken care of. For optimum performance of the hood it is important to pay attention to the following items during the installation:

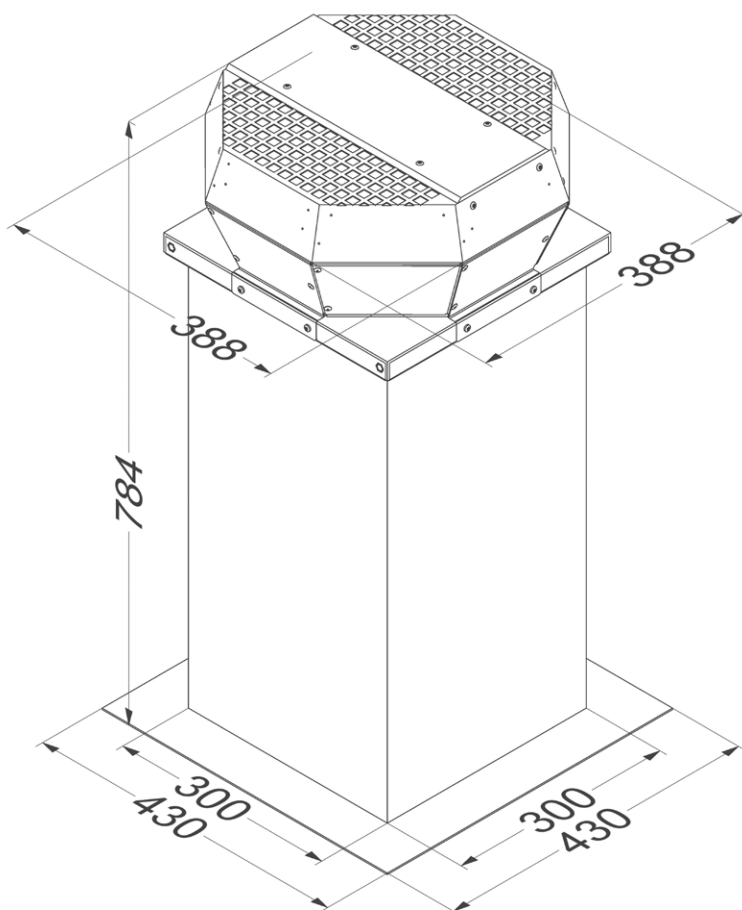
- Use smooth, non-flammable pipes with an internal diameter that is equal to the external diameter of the connection nozzle of the hood. Maximally extend flexible ducts and cut them to size.
- Do not reduce the exhaust diameter. This will lower the capacity and raise the noise level.
- Make the duct as short as possible and with as few as possible bends to the outside.
- Avoid square bends. Use rounded bends for proper air conduction.
- Flat duct: the surface of a flat duct must be the same size as Ø150 mm = 177 cm².
- In case of an exhaust pipe through the outside wall passing a cavity wall, make sure that the exhaust duct fully bridges the cavity and slightly declines to the outside.
- Use a hose clamp or aluminum tape for airtight connections.
- Never connect to a flue duct.
- Make sure that sufficient air is supplied. Fresh air can be supplied by slightly opening a window or an outside door or by installing an inlet grate.

Afmetingen - Dimensions - Abmessungen - Dimensions

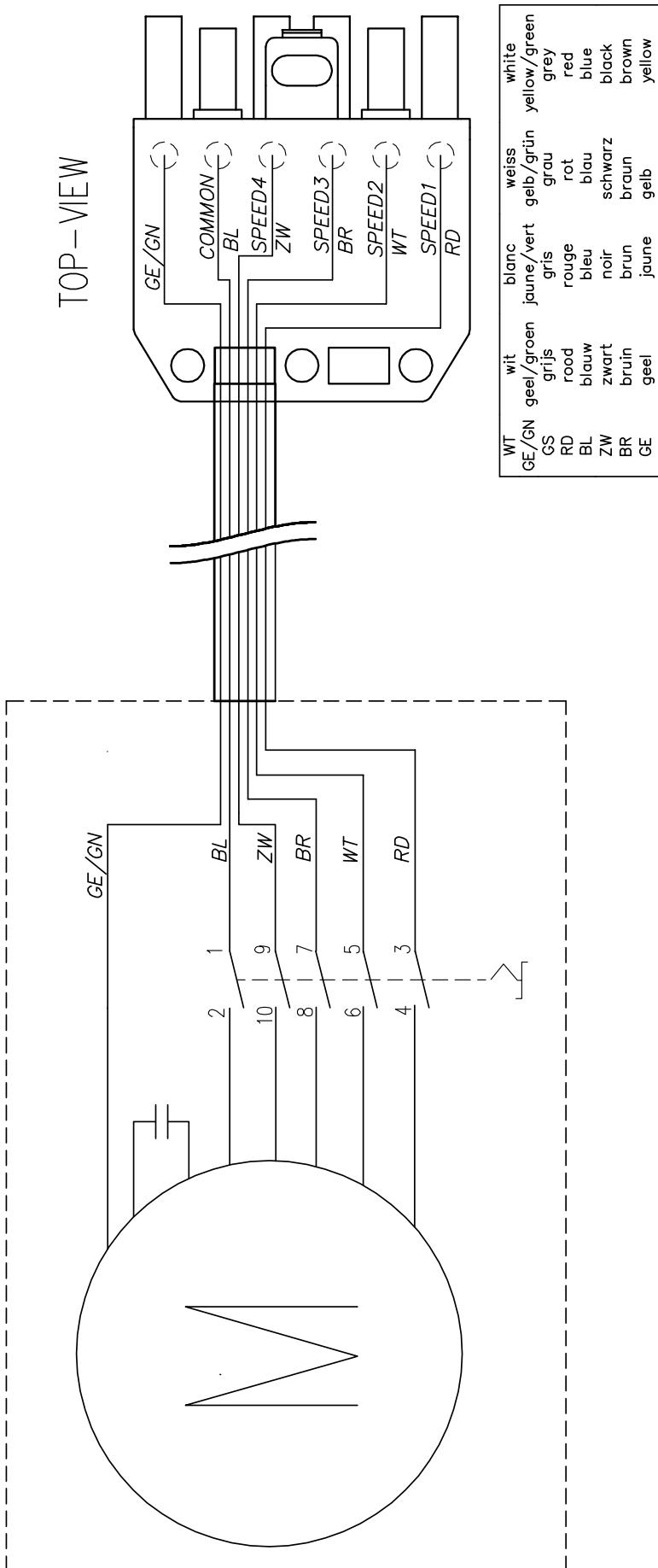
645999 - 745999



655999 - 755999



Elektrisch schema - Schéma électrique - Elektrischer Schaltplan - Electrical scheme



NOVY nv behoudt zich het recht voor te allen tijde en zonder voorbehoud de constructie en de prijzen van haar producten te wijzigen.

NOVY SA se réserve le droit de modifier en tout temps et sans préavis la construction et les prix de ses produits.

Die NOVY AG behält sich das Recht vor, zu jeder Zeit und ohne Vorbehalt die Konstruktion und die Preise ihrer Produkte zu ändern.

NOVY nv reserves the right to change the construction and prices of its products at all times and without notice.

NOVY nv
Noordlaan 6
B - 8520 KURNE
Tel. 056/36.51.00 - Fax 056/35.32.51
E-mail : novy@novy.be
<http://www.novy.be>

France: Tél: 0320.940662
Deutschland und Österreich: Tel: +49 (0)511.54.20.771
Nederland: Tel.: +31 (0)88-0119110

MA645999 V05

GARANTIEVOORWAARDEN - LES CONDITIONS DE GARANTIE - DIE GARANTIEBEDINGUNGEN - WARRENTY CONDITIONS

BELGIË

Novydamkappenwordenmetdegrootstmogelijke zorgvuldigheidgeproduceerd.Desalnietmetinkaneen defect optreden.Zowelbinnensalibuitende waarborgperiode,kandeNovytechnischediensstop eensnelleendeskundigemanierenherstellingvan hettoesteluitvoeren,zonderdatditafbreukdoetaan de levensduur ervan.

Aanvang en duur van de waarborgperiode Dewaarborgperiodevangtaanopdedatumvan aflevering door de verkoper (factuurdatum als bewijs) van het toestel bij de consument. De duur ervan bedraagt 60 maanden, maar wordt beperkt tot 12 maanden indien de val van industriële of huishoudelijke apparaten, bv. in hotels, pensions, ...

Beperkingen

Dezwaarborgisnietgeldigwanneerhetgaatom fouten, veroorzaakt door normale sleet, misbruik of verwaarlozing, of door ondeskundige plaatsing. Anderzijds vervalt de waarborg wanneer het apparaat zou hersteld of omgebouwd zijn met onderdelen die niet van ons fabriek zijn of wanneer de identificatienummers zouden zijn verwijderd of veranderd.

Er is evenmin sprake van waarborg wanneer het apparaat zou hersteld of veranderd zijn door personen die niet door onze firma daartoe gemachtigd zijn

De volledige lijst met beperkingen is beschikbaar op aanvraag.

DewaarborgvoorwaardengeldenvoorinBelgiëop demarktgebrachte en gebruikte toestellen. Bijgebruiknaeminhethuitenlandvaneenin België gekocht toestel, of in België vaneenin het buitenland gekocht toestel moet de consument er zich van vergewissen of het toestel voldoet aan de lokale technische vereisten (gassoort, spanning, frequentie, installatievoorschriften, klimaatomstandigheden). Schade veroorzaakt door het niet geschikt zijn van het toestel en de noodzakelijke of gewenste aanpassingen vallen niet onder de waarborgvoorwaarden.

Aanvraag tot herstelling

Wanneer een onderdeel defect bevonden wordt, dient het via de vakhandel of de keukeninstallateur te worden teruggestuurd aan ons adres, of te worden afgeleverd aan de lokale dealer van de waarborg door afzender alsmede van dit certificaat en factuur.

Tel.nr Technische Dienst NOVY (te contacteren bij defect): 056-36 51 02

Hou dit document steeds bij de hand

BELGIQUE

Les hottes Novy sont toujours fabriquées avec de plus grand soin possible. Cela n'exclut pas l'éventualité d'un défaut. Le service technique de Novy peut réparer votre appareil rapidement et correctement, aussi bien durant la période de garantie, qu'après, sans porter préjudice à sa durée de vie.

Début et durée de la période de garantie La période de garantie débute à la date de livraison par le vendeur au domicile du client (à la date de la facture faite foi). La durée est de 60 mois, limitée à 12 mois pour une utilisation industrielle ou comparable, dans les hôtels, pensions, ...

Limitations

Cette garantie n'est pas valide quand il s'agit de défauts suite à l'usure normale, une utilisation non conforme ou négligence ou à une installation non conforme. D'autre part, la garantie est annulée si l'appareil a été réparé ou modifié avec des pièces qui ne sont pas d'origine, ou lors que les numéros d'identification ont été démontés ou modifiés. La garantie ne s'applique pas non plus applicable quand l'appareil a été réparé ou modifié par une personne non autorisée par notre entreprise.

La liste complète des limitations se trouve disponible sur demande.

Les conditions de garanties sont valides pour les appareils commercialisés et utilisés en Belgique. Lorsque l'appareil a été acheté en Belgique est utilisé à l'étranger ou un appareil acheté à l'étranger est utilisé en Belgique, il incombe au consommateur de vérifier si l'appareil correspond aux exigences techniques locales (type de gaz, tension, fréquence, conditions d'installation, conditions climatiques). Les dégâts occasionnés par une utilisation non conforme ou adéquate et les adaptations nécessaires ou souhaitées ne sont pas concernées par les conditions de la garantie.

Demande de réparation

En cas de pièce défectueuse, il convient de vous adresser au commerçant spécialisé ou à l'installateur

de cuisine qui a le numéro de téléphone, accompagné de votre demande de remplacement sous garantie, du certificat de garantie et de votre facture. Tél. Nos services techniques de NOVY (à contacter en cas d'un défaut): 056-36 51 02

Gardez ce document toujours à portée de main.

BELGIEN

Dunstabzugshauben von Novy werden mit größtmöglicher Sorgfalthergestellt. Dennoch kann es zu einem Defekt kommen. Sowohl während der Garantiefrist als auch darüber hinaus kann der technische Dienst von Novy das Gerät schnell und fachkundig reparieren, ohne dass dies die Lebensdauer des Gerätes beeinträchtigt.

Beginn und Dauer der Garantiefrist Die Garantiefrist beginnt am Tag, an dem der Verkäufer (Rechnungsdatum gilt als Beleg) das Gerät an den Verbraucher liefert. Die Garantiefrist beträgt 60 Monate, wird jedoch bei industrieller oder vergleichbarer Nutzung z.B. in Hotels, Pensionen, ... auf 12 Monate verkürzt.

Einschränkungen

Diese Garantiefrist hat keine Gültigkeit, wenn es um Fehler geht, die auf normalen Verschleiß, Missbrauch bzw. mangelnde Pflege oder nicht sachkundige Aufstellung zurückzuführen sind. Andererseits rücht der Garantieanspruch, wenn das Gerät mit Teilen repariert oder umgebaut wird, die nicht von unserem Hersteller stammen, oder wenn die Geräte kennnummern entfernt oder verändert werden.

Ein Garantieanspruch liegt ebenfalls vor, wenn das Gerät von Personen repariert oder verändert wird, die nicht die diesbezügliche Zulassung unserer Firma besitzen.

Die vollständige Liste der Einschränkungen erhalten Sie auf Anfrage.

Die Garantiebedingungen gelten für in Belgien auf dem Markt gebrachte und verwendete Geräte. Bei in Betriebnahme eines in Belgien erworbenen Gerätes im Ausland oder eines im Ausland erworbenen Gerätes in Belgien hat sich der Verbraucher zu vergewissern, ob das Gerät den lokalen technischen Anforderungen (Gasqualität, Spannung, Frequenz, Installationsvorschriften, Klimabedingungen) gerecht wird. Schäden, die auf die Tatsache zurückzuführen sind, dass das Gerät für den gewünschten Verwendungszweck nicht geeignet ist und die notwendigen Änderungen unangemessen sind, fallen nicht unter die Garantiebedingungen.

Reparaturanfrage

Wird ein Defekt an einem Ersatzteil festgestellt, ist es über den Fachhändler oder den Küchenbauer an unsere Adresse zurückzuschicken, und zwar vollständig ausgebaut und versehen mit einer Anfrage des Absenders zum Austausch im Rahmen des Garantieanspruchs sowie dieses Zertifikats und der Rechnung.

Telefonnummer Technischer Dienst NOVY (bei einem Defekt): +32-(0)56-36 51 02.

Bewahren Sie dieses Dokument immer griffbereit auf.

FRANCE

Les hottes Novy sont toujours fabriquées avec de plus grand soin possible. Cela n'exclut pas l'éventualité d'un défaut. Le service technique de Novy peut réparer votre appareil rapidement et correctement, aussi bien durant la période de garantie, qu'après, sans porter préjudice à sa durée de vie.

Début et durée de la période de garantie La période de garantie débute à la date de livraison par le vendeur au domicile du client (à la date de la facture faite foi). La durée est de 60 mois, limitée à 12 mois pour une utilisation industrielle ou comparable, dans les hôtels, pensions, ...

Limitations

Cette garantie n'est pas valide quand il s'agit de défauts suite à l'usure normale, une utilisation non conforme ou négligence ou à une installation non conforme. D'autre part, la garantie est annulée si l'appareil a été réparé ou modifié avec des pièces qui ne sont pas d'origine, ou lors que les numéros d'identification ont été démontés ou modifiés. La garantie ne s'applique pas non plus applicable quand l'appareil a été réparé ou modifié par une personne non autorisée par notre entreprise.

La liste complète des limitations se trouve disponible sur demande.

Les conditions de garanties sont valides pour les appareils commercialisés et utilisés en France. Lorsque l'appareil a été acheté en France est utilisé à l'étranger ou un appareil acheté à l'étranger est utilisé en France, il incombe au consommateur

de vérifier si l'appareil correspond aux exigences techniques locales (type de gaz, tension, fréquence, conditions d'installation, conditions climatiques). Les dégâts occasionnés par une utilisation non conforme ou adéquate et les adaptations nécessaires ou souhaitées ne sont pas concernées par les conditions de la garantie.

Demande de réparation

En cas de pièce défectueuse, il convient de vous adresser à votre revendeur ou à l'installateur de cuisine qui a le numéro de téléphone, accompagné de votre demande de remplacement sous garantie, du certificat de garantie et de votre facture.

DEUTSCHLAND und ÖSTERREICH

Dunstabzugshauben von Novy werden mit größtmöglicher Sorgfalthergestellt. Dennoch kann es zu einem Defekt kommen. Sowohl während der Garantiefrist als auch darüber hinaus kann der technische Dienst von Novy das Gerät schnell und fachkundig reparieren, ohne dass dies die Lebensdauer des Gerätes beeinträchtigt.

Beginn und Dauer der Garantiefrist

Die Garantiefrist beginnt am Tag, an dem der Verkäufer (Rechnungsdatum gilt als Beleg) das Gerät an den Verbraucher liefert. Die Garantiefrist beträgt vier und zwanzig Monate.

Einschränkungen

Diese Garantiefrist hat keine Gültigkeit, wenn es um Fehler geht, die auf normalen Verschleiß, Missbrauch bzw. mangelnde Pflege oder nicht sachkundige Aufstellung zurückzuführen sind. Andererseits rücht der Garantieanspruch, wenn das Gerät mit Teilen repariert oder umgebaut wird, die nicht von unserem Hersteller stammen, oder wenn die Geräte kennnummern entfernt oder verändert werden.

Ein Garantieanspruch liegt ebenfalls vor, wenn das Gerät von Personen repariert oder verändert wird, die nicht die diesbezügliche Zulassung unserer Firma besitzen.

Die vollständige Liste der Einschränkungen erhalten Sie auf Anfrage.

Die Garantiebedingungen gelten für in Belgien auf dem Markt gebrachte und verwendete Geräte. Bei in Betriebnahme eines in Belgien erworbenen Gerätes im Ausland oder eines im Ausland erworbenen Gerätes in Belgien hat sich der Verbraucher zu vergewissern, ob das Gerät den lokalen technischen Anforderungen (Gasqualität, Spannung, Frequenz, Installationsvorschriften, Klimabedingungen) gerecht wird. Schäden, die auf die Tatsache zurückzuführen sind, dass das Gerät für den gewünschten Verwendungszweck nicht geeignet ist und die notwendigen Änderungen unangemessen sind, fallen nicht unter die Garantiebedingungen.

Reparaturanfrage

Wird ein Defekt an einem Ersatzteil festgestellt, ist es über den Fachhändler oder den Küchenbauer an unsere Adresse zurückzuschicken, und zwar vollständig ausgebaut und versehen mit einer Anfrage des Absenders zum Austausch im Rahmen des Garantieanspruchs sowie dieses Zertifikats und der Rechnung. Bewahren Sie dieses Dokument immer griffbereit auf.

NOVY NEDERLAND B.V.

Garantietermijn en dekking Een storing is een openbaring van een technisch gebrekaan het huishoudelijk apparaat, ten gevolge van een materiaal-, ontwerp- en/of productiefout, waardoor het normaal functioneren van het apparaat onmogelijk is. Met inachtname van de onderstaande voorwaarden, wordt door Novy Nederland B.V. 5 jaar garantie verleend. De garantie gaat in op de datum van aankoop, zoals die vermeld staat op de aankoopnota van de desbetreffende keuken de installateur. In het 1e en 2e jaar krijgt u bij op tredende storing aan uw Novy-apparaat volledige garantie op materiaal, voorrijkosten en arbeidsloon. Bij storing die optreedt in het 3e, 4e of 5e jaar geeft deze garantie recht op vergoeding van de te vervangen onderdelen. Bij een servicebezoek in het 3e, 4e of 5e jaar worden alle de op dat moment geldende voorrijkosten en arbeidsloon rekening gebracht. Bij de openbaring van een storing binnen 6 maanden na aflevering, wordt vermoed dat de storing reeds bij aflevering aanwezig was. Servicebezoeken worden uitsluitend op werkdagen tussen 8:00 en 17:00 uur uitgevoerd en vinden uitsluitend in Nederland plaats. Deze garantie van het huishoudelijke apparaat geldt niet bij een toepassing in een niet-huishoudelijke situatie. De garantie is overdraagbaar op eigenaar en/of adres.

Beperkingen

De garantie heeft geen betrekking op onderdelen

zoals lampen, glasplaten, vetfilters, geurfilters, snoer, stekeren losse accessoires. Op de garantie kan geen aanspraak worden gemaakt bij gebreken aan het apparaat die terug te voeren zijn op onjuist gebruik, ondeugdelijk onderhoud, onachtzaamheid, het niet juist handelen volgens de bepalingen in de gebruiksaanwijzing of de montage-instructie, gebreken die te wijten zijn aan installatiefouten of gebreken die de werking of de waarde van het apparaat niet noemenswaardig beïnvloeden. Eveneens kan geen aanspraak op de garantie worden gedaan bij beschadiging die voortvloeit uit het gebruik van derden, defecten en beschadigingen van het apparaat als gevolg van gebeurtenissen die gewoonlijk verzekerd zijn onder een inboedelverzekering of gebeurtenissen die buiten het normale gebruik van het apparaat vallen. Bij een apparaat die is ingebouwd is geweest in de showroom van een (keuken)leverancier wordt de garantie beperkt tot de technische delen. Beschadigingen van zichtbare delen zijn uitgesloten van garantie.

Voorwaarden

Een aanspraak op de garantie vervalt indien reparaties of ingrepen worden uitgevoerd door derden die niet door Novy gemachtigd zijn, of indien apparaten worden voorzien van niet-originele onderdelen waardoor een storing ontstaat. De reparaties aan de producten worden in de regel bij de eindgebruiker uitgevoerd. De onderdelen die zijn vervoerd, worden eigendom van Novy. Bij een reparatie dient te worden overgelegd. De reparatie zal zoveel mogelijk tijdens de eerste bezoek worden uitgevoerd. Indien een tweede bezoek nodig is, zullen eventuele voorrijkosten en arbeidsloon rekening worden gebracht, indien de noodzaak voor een herhaalbezoek aan de eindgebruiker toe te schrijven is.

Garantiegevalleneindien niet toevan verlenging van de garantietermijn of vervanging van de garantietermijn. De garantietermijn wordt verlengd of de garantietermijn wordt vervangen indien de garantietermijn van het apparaat is afgelopen.

Indien het type plaatje met daarop het type nummer en serie nummer is verwijderd, gewijzigd of onleesbaar is, vervalt de aanspraak op de garantie. De garantietermijn wordt verlengd of de garantietermijn wordt vervangen indien de garantietermijn van het apparaat is afgelopen. Indien de garantietermijn van het apparaat is afgelopen, wordt de garantietermijn van het apparaat verlengd of de garantietermijn wordt vervangen indien de garantietermijn van het apparaat is afgelopen. Indien de garantietermijn van het apparaat is afgelopen, wordt de garantietermijn van het apparaat verlengd of de garantietermijn wordt vervangen indien de garantietermijn van het apparaat is afgelopen.

Uitgebreide of andere aanspraken, in het bijzonder aanspraken op vergoeding van het huishoudelijk apparaat ontstane schade, zijn uitgesloten, voorzover de aansprakelijkheid niet voortvloeit uit wettelijke bepalingen van dwingend recht. Indien bij aanmelding van een storing de omschrijving van de storing niet leidt tot een vaststelling van de storing door de service monteur en bovendien een verder inspectie van het apparaat ook geen vaststelling van een mogelijk ander defect oplevert, zullen voorrijkosten en arbeidsloon rekening worden gebracht overeenkomstig op dat moment geldende tarieven.

Reparatie eventuele vervanging van een apparaat Voorzover het herstelwerkzaamheden door Novy Nederland B.V. redelijkerwijs niet mogelijk zijn, wordt op verzoek van de eindgebruiker binnen de genoemde garantietermijn een gelijkwaardige vervangend apparaat aangeboden. Bij een levering van een vervangend apparaat behoudt Novy Nederland B.V. zich het recht voor een redelijke gebruiksvergoeding in rekening te brengen voor de tot dan toe genoten gebruiksduur.

Aanvraag voor een service

In geval van een storing kunt u contact opnemen met uw (keuken)leverancier. Vooreen goed bij het melden van een service verzoek kunt u zich wenden tot:

Novy Nederland B.V.
T (088)-0119100
E info@novynederland.nl
I www.novynederland.nl

Waarborgcertificaat NOVY dampkappen

Certificat de garantie hottes NOVY

Garantie Zertifikat NOVY Dunsthauben

Warrenty certificate NOVY hoods

Naam/Nom/Name/Name:

Adres/Adresse/Adresse/Adress:

Faktuurdatum/Date de facturation

Datum der Rechnung/Invoice Date