

NL	Montage instructie	p. 2
FR	Instructions d'installation	p. 5
DE	Montageanleitung	S. 8
EN	Installation Instructions	p. 12

Novy Flat'line

7640 - 7642 - 7645

7650 - 7655

7660 - 7665



7640 110062 MA4

NOVY



1 VOORSCHRIFTEN VOOR VEILIGHEID EN MONTAGE

Meer informatie over de Novy producten, accessoires en diensten kunt u vinden op internet:

- België: www.novy.be
- Nederland: www.novynederland.nl

Dit is de montage instructie voor het toestel zoals op de voorzijde is aangegeven. De gebruiksaanwijzing is een apart boekje dat met het toestel is meegeleverd.

In deze montage instructie wordt gewerkt met een aantal symbolen. Hieronder vind u de betekenis van deze symbolen.

Symbol	Betekenis	Actie
	Indicatie	Toelichting van een indicatie op de afzuigkap.
	Info/ Waarschuwing	Dit symbool duidt op een belangrijke tip of een gevaarlijke situatie

Leef deze instructie na om letsel en materiële schade te voorkomen.



Waarschuwingen voorafgaand montage

- Dit toestel voldoet aan de geldende veiligheidsvoorschriften. Ondeskundige montage kan echter persoonlijk letsel en schade aan het toestel veroorzaken.
- Het toestel is uitsluitend bedoeld voor huishoudelijk gebruik (bereiding van voedingsmiddelen) met uitsluiting van alle ander huishoudelijk, commercieel of industrieel gebruik. Gebruik het toestel niet buitenshuis.
- Controleer de staat van het toestel en het montage-materiaal zodra u ze uit de verpakking haalt. Neem het toestel met zorg uit de verpakking. Gebruik geen scherpe messen om de verpakking te openen.
- Installeer het toestel niet indien het beschadigd is en richt u in dat geval tot Novy.
- Controleer aan de hand van tekening A of alle montage-materialen meegeleverd zijn. De vetfilters bevinden zich in het toestel.
- Novy is niet aansprakelijk voor schade als gevolg van onjuiste montage, onjuiste aansluiting, onjuist gebruik of onjuiste bediening.
- De installatie en de elektrische aansluiting van het toestel dienen aan een erkende vakman toevertrouwd te worden.
- De veiligheid is alleen gewaarborgd bij een deskundige montage volgens de montagehandleiding. De installateur is verantwoordelijk voor een goede werking op de plaats van opstelling.
- Voor het eenvoudiger monteren van het toestel wordt aangeraden dit met minimaal 2 personen uit te voeren.
- Lees aandachtig de gebruiksaanwijzing en de montage instructie vóór de installatie en ingebruikname van dit toestel. Hierin vind u belangrijke informatie voor de montage en gebruik van het toestel.

- Metalen onderdelen kunnen scherpe kantjes hebben en u kunt zich eraan verwonden. Draag daarom bij het monteren handschoenen die u daartegen beschermen.



Montage voorschriften van het toestel

- Zorg dat de constructie waar het toestel aan of in wordt gemonteerd over voldoende draagkracht beschikt.
- Defecte of beschadigde onderdelen mogen alleen door originele Novy onderdelen worden vervangen.
- Hoe groter de afstand is tussen het toestel en de kookplaat, hoe minder gemakkelijk de kookdampen opgenomen worden door het toestel. Respecteer derhalve de vermelde (advies)montagehoogte.
- Als in de installatiehandleiding van de gaskookplaat een andere afstand is aangegeven, geldt de grootste aangegeven afstand.
- Om ervoor te zorgen dat de kookdampen optimaal worden opgenomen, dient het toestel of de constructie waarin het toestel wordt ingebouwd de kookplaat te overdekken. Zorg bij een zelf gemaakte constructie dat het toestel gecentreerd boven de kookplaat gemonteerd wordt.
- Voor een optimale werking mag de kookplaat niet groter zijn dan het toestel of de constructie waarin het toestel is ingebouwd.



Afvoer of recirculatie

Voordat u gaat monteren dient u de keuze te hebben gemaakt of u een afvoerkanaal naar buiten maakt of dat u de afzuigkap als recirculatie afzuigkap gaat toepassen. Bij de keuze voor recirculatie kunt u bij de accessoires in deze montage instructie de recirculatiekit vinden.



Installatie van het afvoerkanaal

Voor een optimale werking van de afzuigkap is het van belang om bij de installatie op de volgende punten te letten:

- De uitlaat van de motor heeft een diameter van 150mm. Het advies is om hier een afvoerkanaal op aan te sluiten met een diameter van 150mm.
- De beste werking en een zo laag mogelijk geluidsniveau van het toestel verkrijgt u door het afvoerkanaal zo kort mogelijk met zo min mogelijk bochten en met de voorschreven diameter aan te sluiten.
- Gebruik gladde, onbrandbare buizen met een inwendige diameter die gelijk is aan de uitwendige diameter van de aansluituit van de afzuigkap. Voor de afzuigkap is een afvoerkanaal vereist van Ø150mm.
- Gebruik platte kanalen met afgeronde hoeken en luchtgeleiders in de bochten. Deze kanalen zijn verkrijgbaar bij Novy.
- Verminder de afvoerdiameter niet. Dit zal de capaciteit doen verminderen en het geluidsniveau doen toenemen.
- Vermijd haakse bochten. Maak gebruik van afgeronde bochten voor een goede luchtgeleiding.
- Het gebruik van flexibele afvoerslang dient tot een

minimum te worden beperkt en uitsluitend toegepast te worden voor het maken van kleine overbruggingen, bijvoorbeeld als verbinding tussen uitblaastuit en afvoerkanaal. Trek flexibele kanalen maximaal uit en snij deze op maat af.

- Zorg dat het afvoerkanaal niet in elkaar gedrukt wordt en zorg dat er geen knikken in het kanaal zijn.
- Gebruik een slangklem of aluminiumtape voor luchtdichte verbindingen.
- Bij een horizontaal afvoerkanaal deze licht hellend monteren zodat condenswater niet terug loopt naar het toestel.
- Indien het afvoerkanaal door koele vertrekken loopt kan door temperatuurverschillen condens ontstaan. Zorg dat het afvoerkanaal geïsoleerd wordt.
- Bij een afvoer door de buitengevel, via een spouwmuur, dient er op gelet te worden dat het afvoerkanaal de spouw volledig overbrugt en iets afloopt naar de buitenzijde.
- Maak bij een afvoer door de buitengevel gebruik van het buitenmuurrooster.
- Maak bij een afvoer via het dak gebruik van een dubbelwandige dakdoorvoer met voldoende doorlaat.
- Bij aansluiting op een kort afvoerkanaal kan het gewenst zijn in het kanaal een terugslagklep te monteren om windinval te voorkomen.
- Het toestel mag niet worden aangesloten op een rookgaskanaal of schoorsteen die in gebruik is, of welke dienen als ontluchting van ruimtes met stookplaatsen.
- Zorg voor voldoende luchttoevoer. Het aanvoeren van verse lucht kan geschieden door een raam of een buitendeur enigszins te openen of door een toevoerrooster aan te brengen.



Luchttoevoer

Hoe groot de keuken of de ruimte met open keuken ook is, er kan slechts zoveel lucht uit de ruimte worden afgezogen als er wordt aangevoerd. Te weinig luchttoevoer kan een rendementsverlies van 50% en meer veroorzaken.

Indien de afzuiging tegelijk gebruikt wordt met een verbrandingssysteem (bijv. gas-, olie-, hout- of kolenkachels, gasboilers, warmwaterketels op gas, gaskookplaten en gasovens), kunnen verbrandingsgassen worden terug gezogen en leiden tot vergiftiging.

Een verbrandingssysteem gebruikt lucht in een ruimte als verbrandingslucht. Hierdoor ontstaan verbrandingsgassen die door een afvoerinstallatie naar buiten worden gevoerd. Het toestel zuigt lucht aan uit de keuken en aangrenzende vertrekken. Als de luchttoevoer niet voldoende is ontstaat er onderdruk. De giftige gassen worden uit de schoorsteen of afvoerkanaal terug de ruimte in gezogen.

Bij gelijktijdig gebruik van het toestel en verbrandingstoestellen in dezelfde ruimte mag de onderdruk in de ruimte niet groter zijn dan 4 Pa (=0,04 mBar). De onderdruk kan worden voorkomen door niet-afsluitbare openingen (bijvoorbeeld in ramen of deuren in combinatie met een ventilatiekast in de muur) voldoende lucht in het de ruimte kan komen.

Laat het totale ventilatiesysteem van uw woning door een vakman beoordelen en een voorstel laten maken voor passende maatregelen op het gebied van luchttoevoer.

Bij gebruik van het toestel met een interne of een externe motor(unit) met luchtafvoer naar buiten dient er in de ruimte waar het toestel is opgesteld/ geplaatst voldoende luchttoevoer aanwezig te zijn zodat verse lucht kan toestromen.

Het aanvoeren van verse lucht kan geschieden door een raam te kantelen, een deur te openen of door een toevoerrooster aan te brengen.

Bij een toestel met recirculatie dient ook een minimale ventilatie in de ruimte waar het toestel is opgesteld/ geplaatst aanwezig te zijn. De ventilatie kan geschieden door de algemene ventilatie in de woning of door een raam te kantelen of een deur te openen.

Een aantal toestellen zijn uitgerust met een aansluiting voor een venstercontactschakelaar (zie de technische specificaties van uw toestel). Indien het toestel tegelijk moet werken met een verwarmingstoestel dat lucht uit het vertrek nodig heeft en als de vereiste toevoer van verse lucht enkel via een geopend venster kan gebeuren, is het mogelijk om op het toestel een venstercontactschakelaar (niet bijgeleverd) aan te sluiten. Die zorgt ervoor dat het toestel alleen werkt indien het raam openstaat. Als het venster gesloten is, kan de ventilator niet worden ingeschakeld. Contacteer uw installateur voor het juiste accessoire voor uw toestel.



Elektrische aansluiting

- Het toestel mag met de netstekker uitsluitend worden aangesloten op een stopcontact met randaarde (230V – 50Hz).
- De veiligheid wordt enkel verzekerd wanneer het toestel volgens de vereiste voorschriften op een aardleiding is aangesloten.
- Het toestel dient op elk gewenst moment van de stroom te kunnen worden afgesloten.
- Positioneer het stopcontact zodanig dat de netstekker van het toestel eenvoudig aangesloten kan worden.
- Gebruik geen verlengkabel voor de aansluiting op het elektrische net.
- Elektrische schok: een defect toestel nooit inschakelen, dit kan een elektrische schok veroorzaken. Neem de netstekker uit het stopcontact of schakel deze uit bij de groepenkast. Neem contact op met de servicedienst van Novy.
- Reparaties en vervangen van defecte of beschadigde bedradingen mogen uitsluitend worden uitgevoerd door technici welke zijn geïnstrueerd door Novy.
- Vocht dat in het toestel terecht is gekomen kan een elektrische schok veroorzaken. Geen hogedrukreiniger of stoomreiniger gebruiken.

Montage motorunit op afstand

Bij de modellen 7645, 7655 en de 7665 wordt de motorunit op afstand van de afzuigkap gemonteerd. Er kan een keuze gemaakt worden tussen een binnenmotor, een gevelmotor voor buiten of een platdakmotor. Bij een gevelmotor dient de minimale afstand tussen de afzuigkap en de gevelmotor 5 meter te bedragen. De afzuigkap wordt op een stopcontact met randaarde aangesloten. De elektrische verbinding tussen de afzuigkap en de motorunit gebeurt door middel van een 6-polige stekerverbinding. Overige informatie vindt u in de montage instructie van de betreffende motor.

2 ACCESSOIRES

Recirculatie

Indien u kiest voor recirculatie biedt Novy de recirculatiekit aan, type 7640400. Deze kit bestaat uit een recirculatiebox welke achter de bovenschacht gemonteerd wordt en een Monoblock recirculatiefilter.

Verlengkabel

Bij het op afstand monteren van de motorunit kan het gewenst zijn een langere kabel tussen de afzuigkap en motor te plaatsen. De verlengkabel wordt gekoppeld aan de bestaande kabel. De verlengkabel heeft een lengte van 5 m.

Accessoires rond afvoerkanaal

- Rondafvoer kanaal
lengte 1000 mm Ø150 mm 906.415
- Verbindingsstuk Ø150 mm 906.417
- Bocht 90° Ø150 mm 906.416
- Aluminium buitenmuurrooster
voor Ø150 mm 906.178
- Muurdoorvoer kit voor kanaal Ø150 mm
inclusief ingebouwde thermo terugslagklep 906.420
- Terugslagklep Ø150 mm 906.432

Accessoires algemeen

- Slangklem instelbereik Ø60-215 mm 906.291
- Aluminium tape rol à 50 m 906.292
- RVS cleaner: onderhoudsmiddel voor
het reinigen van het RVS 906.060

InTouch

InTouch biedt de mogelijkheid om de Novy-afzuigkap te bedienen vanaf de Novy InTouch inductiekookplaat. De plafondunit kan standaard gecombineerd worden met InTouch inductiekookplaten.

Kijk op de website voor de verschillende modellen van inductiekookplaten met InTouch.

Venstercontact

Deze afzuigkap is uitgerust met een aansluiting voor een venstercontactschakelaar. Indien de afzuigkap tegelijk moet werken met een verwarmingstoestel dat lucht uit het vertrek nodig heeft en als de vereiste toevoer van verse lucht enkel via een geopend venster kan gebeuren, is het mogelijk om op de afzuigkap een venstercontactschakelaar (niet bijgeleverd) aan te sluiten.

De venstercontactschakelaar zorgt ervoor dat de afzuigkap alleen werkt indien het raam openstaat. Als het venster gesloten is, kan de ventilator niet worden ingeschakeld. Als accessoire is een venstercontact kabel set verkrijgbaar (artikelnummer 990.033). Met de kabelset is het mogelijk om vanaf de sturing van de afzuigkap een verbinding te maken naar de buitenzijde van de afzuigkap. Vervolgens kan er dan een venstercontactschakelaar aangesloten worden (zelf te voorzien).

Meer informatie over de Novy producten, accessoires en diensten kunt u vinden op internet:

België: www.novy.be

Nederland: www.novynederland.nl



1 PRESCRIPTIONS DE SÉCURITÉ ET D'INSTALLATION

Vous trouverez plus d'informations sur les produits, accessoires et services Novy sur Internet:

www.novy.fr

Ceci est la notice de montage de l'appareil identifié en première page. Le mode d'emploi est un livret séparé, fourni avec l'appareil.

Cette notice de montage utilise un certain nombre de symboles. Vous trouverez ci-dessous la signification de ces symboles.

Symbole	Signification	Action
	Indication	Explication d'une indication apparaissant sur l'appareil
	Avertissement	Ce symbole signale un conseil important ou une situation dangereuse

Respectez ces instructions pour éviter les blessures et les dommages matériels.



Avertissements préalables au montage

- Cet appareil est conforme aux règles de sécurité en vigueur. Toutefois, une installation non professionnelle peut entraîner des blessures corporelles et endommager l'appareil.
- L'appareil est exclusivement destiné à un usage domestique (préparation d'aliments), à l'exclusion de tout autre usage domestique, commercial ou industriel. N'utilisez pas l'appareil en extérieur.
- Vérifiez l'état de l'appareil et du matériel de montage dès que vous les sortez de l'emballage. Retirez l'appareil de l'emballage avec précaution. N'utilisez pas de couteaux pointus pour ouvrir l'emballage.
- Si l'appareil est endommagé, ne l'installez pas et contactez Novy.
- Vérifiez sur base du schéma A que tout le matériel de montage est inclus. Les filtres à graisse se trouvent déjà dans l'appareil.
- Novy n'est pas responsable des dommages résultant d'un montage, d'un raccordement, d'une utilisation ou d'un maniement incorrects.
- L'installation et le raccordement électrique de l'appareil doivent être confiés à un professionnel qualifié.
- La sécurité n'est garantie que si l'appareil est correctement installé conformément à la notice de montage. L'installateur est responsable du bon fonctionnement sur le lieu d'installation.
- Afin de faciliter l'installation de l'appareil, il est recommandé d'y procéder avec au moins 2 personnes.
- Veuillez lire attentivement le mode d'emploi et la notice de montage avant d'installer et de mettre en service cet appareil. Vous y trouverez des informations importantes pour le montage et l'utilisation de l'appareil.

- Les pièces métalliques peuvent présenter des arêtes vives et peuvent occasionner des blessures. Dès lors, portez des gants qui vous en préservent lors de l'assemblage.



Prescriptions de montage de l'appareil

- Veillez à ce que la structure sur ou dans laquelle l'appareil doit être monté ait une capacité de charge suffisante.
- Les pièces défectueuses ou endommagées ne peuvent être remplacées que par des pièces Novy d'origine.
- Plus la distance entre l'appareil et la plaque de cuisson est grande, plus l'aspiration des vapeurs de cuisson par l'appareil sera difficile. Respectez donc la hauteur de montage (recommandée) spécifiée.
- Si une distance différente est spécifiée dans les instructions de pose de la plaque de cuisson au gaz, c'est la distance la plus importante qui s'applique.
- Pour que les vapeurs de cuisson soient aspirées de manière optimale, l'appareil ou la structure dans laquelle il doit être installé doit recouvrir la table de cuisson. Dans le cas d'une structure réalisée soi-même, s'assurer que l'appareil est monté centré au-dessus de la table de cuisson.
- Pour un fonctionnement optimal, la surface de cuisson ne doit pas être plus grande que l'appareil ou la structure dans laquelle il est installé.



Évacuation ou recyclage

Avant le montage, vous devez avoir fait le choix d'aménager un conduit d'évacuation vers l'extérieur ou d'utiliser la hotte comme hotte à recirculation. Si vous choisissez la recirculation, vous trouverez le kit de recirculation dans la section accessoires de cette notice de montage.



Installation du conduit d'évacuation

Pour un fonctionnement optimal de la hotte, il est important, lors de l'installation, de respecter les consignes suivantes:

- La sortie du moteur a un diamètre de 150 mm. Il est conseillé d'y raccorder un conduit d'évacuation d'un diamètre de 150 mm.
- Le meilleur fonctionnement et le niveau sonore le plus faible possible de l'appareil peuvent être obtenus en raccordant à un conduit d'évacuation le plus court possible, avec le moins de coudes possible et du diamètre prescrit.
- Utilisez des tubes lisses et ignifuges dont le diamètre intérieur est égal au diamètre extérieur du raccord de la hotte.
- Utilisez des conduits plats aux angles arrondis équipés de conducteurs d'air dans les coudes. Ces conduits sont disponibles chez Novy.
- Ne réduisez pas le diamètre de l'évacuation. Tout rétréci entraîne une diminution de l'efficacité et une augmentation du niveau sonore.
- Évitez les coudes à angle droit. Utiliser des coudes

arrondis pour une bonne canalisation de l'air.

- L'utilisation d'un conduit d'évacuation souple doit être réduite au minimum et ne doit être utilisée que pour la création de petites transitions, par exemple comme liaison entre la buse de sortie et le conduit d'évacuation. Étirez les conduits souples le plus possible puis découpez-les à dimension.
- Assurez-vous que le conduit d'évacuation n'est pas enfoncé et qu'il n'y a pas d'affaissement du conduit.
- Utilisez un collier de serrage ou de ruban adhésif aluminium pour rendre étanche les raccords.
- Dans le cas d'un conduit d'évacuation horizontal, installez celui-ci en légère pente afin que la condensation ne redescende pas vers l'appareil.
- Si le conduit d'évacuation traverse des pièces froides, de la condensation peut apparaître en raison des différences de température. Assurez-vous donc que le conduit d'évacuation est isolé.
- Dans le cas d'une évacuation à travers l'enveloppe extérieure, via un mur creux, il faut s'assurer que le conduit d'évacuation traverse complètement l'épaisseur du mur et est légèrement incliné vers l'extérieur.
- En cas d'évacuation sur une façade extérieure, utilisez un clapet à volets mobiles.
- En cas d'évacuation, utilisez un tubage à double paroi d'une section suffisante.
- En cas de raccordement à un conduit d'évacuation court, il peut être souhaitable d'installer un clapet anti-retour dans le conduit afin d'empêcher le vent d'y pénétrer.
- L'appareil ne peut pas être raccordé à un conduit de fumée ou à une cheminée qui est en service, ou qui sert à ventiler des pièces avec des foyers de cheminée.
- Prévoyez impérativement une entrée d'air suffisante dans la pièce. On peut assurer l'apport d'air frais avec une grille d'aération ou une fenêtre ou une porte entrouverte.



Arrivée d'air

Quelle que soit la taille de la cuisine ou de l'espace ouvert, seule une quantité d'air égale à la quantité d'air entrant peut être extraite de l'espace. Une arrivée d'air insuffisante peut entraîner une perte d'efficacité de 50 % et plus.

Si l'extraction est utilisée conjointement avec un système de combustion (par exemple poêles à gaz, à mazout, à bois ou à charbon, chaudières à gaz, chaudières à eau chaude au gaz, plaques de cuisson au gaz et fours à gaz), les gaz de combustion peuvent être aspirés et entraîner un empoisonnement.

Un système de combustion utilise l'air d'une pièce comme air de combustion. Il en résulte des gaz de combustion qui sont transportés à l'extérieur par une installation d'évacuation.

L'appareil aspire l'air de la cuisine et des pièces adjacentes. Si l'arrivée d'air n'est pas suffisante, une dépression se crée. Les gaz toxiques sont alors réinjectés dans l'espace par la cheminée ou le conduit de fumée.

Lors de l'utilisation simultanée de l'appareil et d'appareils de combustion dans la même pièce, la dépression dans la pièce ne peut pas dépasser 4 Pa (= 0,04 mbar).

La dépression peut être évitée avec des ouvertures non obturables (par exemple dans des fenêtres ou des portes, en combinaison avec un boîtier de ventilation dans le mur) qui permettent de faire entrer suffisamment d'air dans la pièce.

Faites évaluer l'ensemble du système de ventilation de votre maison par un professionnel et faites-vous remettre une proposition de mesures appropriées en ce qui concerne l'arrivée d'air.

Lors de l'utilisation de l'appareil avec un (bloc-)moteur interne ou externe avec sortie d'air vers l'extérieur, il doit y avoir une arrivée d'air suffisante dans la pièce où l'appareil est monté/posé, pour que de l'air frais puisse y circuler. L'air frais peut être fourni en entrouvrant une fenêtre, en ouvrant une porte ou en installant une grille d'alimentation.

Dans le cas d'un appareil avec recirculation, il doit également y avoir un minimum de ventilation dans la pièce où l'appareil est installé. La ventilation peut se faire en activant la ventilation générale dans l'habitation ou en entrouvrant une fenêtre ou en ouvrant une porte.

Un certain nombre d'appareils sont équipés d'une connexion pour interrupteur de contact de fenêtre (voir les spécifications techniques de votre appareil). Si l'appareil doit fonctionner en même temps qu'un appareil de chauffage qui a besoin d'air de la pièce et si l'apport d'air frais nécessaire ne peut se faire que par une fenêtre ouverte, il est possible de connecter un interrupteur de contact de fenêtre (non fourni) sur l'appareil. Cet interrupteur empêche l'appareil de fonctionner quand la fenêtre n'est pas ouverte. Dans ce cas, le ventilateur ne peut pas être enclenché. Contactez votre installateur pour placer l'accessoire adapté à votre appareil.



Raccordement électrique

- L'appareil ne peut être branché que dans une prise de courant avec broche de terre (230 V, 50 Hz).
- La sécurité n'est garantie que si l'appareil est raccordé à un conducteur de terre conformément à la réglementation en vigueur.
- L'appareil doit pouvoir être débranché de l'alimentation électrique à tout moment.
- Positionnez la prise de courant murale de manière à ce que la fiche secteur de l'appareil puisse être facilement insérée.
- N'utilisez pas de rallonge pour le branchement au secteur.
- Choc électrique : n'allumez jamais un appareil défectueux, car cela pourrait provoquer un choc électrique. Débranchez la fiche secteur de la prise de courant ou déconnectez-la au niveau du tableau de distribution. Contactez le service après-vente de Novy.
- Les réparations et le remplacement du câblage défectueux ou endommagé ne doivent être effectués que par des techniciens formés par Novy.
- L'humidité qui pénètre dans l'appareil peut provoquer un choc électrique. N'utilisez pas de nettoyeur haute pression ni de nettoyeur vapeur.

Montage du bloc moteur à distance

Pour les modèles 7645, 7655 et 7665, le bloc moteur sera monté à distance de la hotte à cheminée. Vous pouvez choisir entre un moteur intérieur, un moteur pour façade pour montage extérieur et un moteur pour toit plat. Dans le cas d'un moteur pour façade, la distance minimale entre la hotte et le moteur doit être de 5 mètres. La hotte sera raccordée à une prise mise à la terre. Le raccordement électrique entre la hotte et le bloc moteur sera effectué au moyen d'un connecteur à 6 broches. Vous trouverez de plus amples informations dans la notice de montage du moteur en question.

2 ACCESSOIRES

Recyclage

Si vous optez pour la recirculation, Novy propose le kit de recirculation réf. 7640400. Ce kit se compose d'une boîte de recirculation qui se monte derrière la gaine supérieure et d'un filtre de recirculation Monoblock.

Prolongateur électrique

En cas de montage à distance au-delà de 4m du bloc-moteur, un prolongateur électrique est nécessaire. Il a une longueur de 5m et sera couplé au câble existant.

Accessoires pour conduit d'évacuation rond

– Conduit d'évacuation rond longueur 1000 mm Ø150 mm	906.415
– Pièce de raccordement Ø150 mm	906.417
– Coude 90° Ø150 mm	906.416
– Grille de mur extérieur en aluminium pour Ø150 mm	906.178
– Traversée murale circulaire Ø150 mm avec clapet antiretour thermique	906.420
– Clapet antiretour Ø150 mm	906.432

Accessoires en général

– Collier de serrage gamme de réglage Ø60-215 mm	906.291
– Ruban adhésif aluminium rouleau de 50 m	906.292
– Nettoyant acier inoxydable : produit d'entretien pour acier inoxydable	906.060

InTouch

InTouch permet de commander la hotte Novy à partir de la table de cuisson à induction Novy InTouch. Ce plafonnier est compatible avec les tables de cuisson induction Novy In Touch.

Visitez le site web pour voir les différents modèles de table de cuisson à induction avec InTouch.

Commutateur de fenêtre

Cette hotte d'aspiration est équipée d'un raccord pour un interrupteur de contact de fenêtre. Si la hotte d'aspiration doit fonctionner simultanément avec un chauffage extrayant l'air de la pièce, et si l'alimentation nécessaire en air frais doit se faire par le biais d'une fenêtre ouverte, ce sera possible de raccorder la hotte d'aspiration à l'interrupteur de contact de la fenêtre (non inclus dans la livraison).

Cet interrupteur empêche la hotte d'aspiration de fonctionner quand la fenêtre n'est pas ouverte ; le ventilateur ne pourra pas s'enclencher quand la fenêtre est fermée. Un kit de câbles pour le contact de fenêtre (numéro de référence 990.033) est disponible comme accessoire. Le kit de câbles permet de relier la commande de la hotte d'aspiration avec l'extérieur de la hotte. Ensuite, ce sera possible de raccorder l'interrupteur de contact de la fenêtre (installation par le client final).



Vous trouverez plus d'informations sur les produits, accessoires et services Novy sur Internet:
www.novy.fr

1 SICHERHEITS- UND MONTAGEVORSCHRIFTEN

Weitere Informationen zu den Produkten, dem Zubehör und den Dienstleistungen von Novy finden Sie im Internet unter: www.novy-dunsthauben.de

Diese Broschüre enthält die Montageanleitung für das Gerät, wie auf der Vorderseite angegeben. Die Gebrauchsanweisung wurde dem Gerät in einer gesonderten Broschüre beigelegt.

In dieser Montageanleitung werden einige Symbole verwendet. Nachfolgend finden Sie eine Erklärung dieser Symbole.

Symbol	Bedeutung	Aktion
	Anzeige	Erläuterung einer Anzeige auf der Dunstabzugshaube.
	Warnhinweis	Dieses Symbol weist auf einen wichtigen Tipp oder eine gefährliche Situation hin.

Beachten Sie diese Anleitung, um Verletzungen und Sachschäden zu vermeiden.



Warnhinweise vor der Montage

- Dieses Gerät erfüllt die geltenden Sicherheitsvorschriften. Eine unsachgemäße Montage kann jedoch zu Verletzungen und Schäden am Gerät führen.
- Das Gerät ist nur für den Hausgebrauch (Zubereitung von Lebensmitteln) bestimmt, unter Ausschluss aller anderen haushaltlichen, gewerblichen und industriellen Zwecke. Das Gerät darf nicht im Freien verwendet werden.
- Überprüfen Sie den Zustand des Geräts und des Montagematerials, sobald Sie es aus der Verpackung nehmen. Nehmen Sie das Gerät sorgfältig aus der Verpackung. Verwenden Sie zum Öffnen der Verpackung keine scharfen Messer.
- Installieren Sie das Gerät nicht, wenn es beschädigt ist, und wenden Sie sich in diesem Fall an Novy.
- Überprüfen Sie anhand der Zeichnung A, ob alle Montagematerialien vorhanden sind. Die Fettfilter befinden sich in dem Gerät.
- Novy haftet nicht für Schäden, die durch falsche Montage, falschen Anschluss, unsachgemäße Verwendung oder falsche Bedienung entstehen.
- Die Installation und der elektrische Anschluss des Geräts müssen von einem anerkannten Fachmann übernommen werden.
- Die Sicherheit ist nur bei fachgerechter Installation gemäß der Montageanleitung gewährleistet. Derjenige, der das Gerät installiert, ist für den ordnungsgemäßen Betrieb am Installationsort verantwortlich.
- Zur einfacheren Montage des Gerätes wird empfohlen, diese mit mindestens zwei Personen durchzuführen.
- Lesen Sie die Gebrauchsanweisung und Montageanleitung sorgfältig durch, bevor Sie dieses Gerät installieren

und in Betrieb nehmen. Darin sind wichtige Informationen in Bezug auf die Installation und Verwendung des Geräts enthalten.

- Metallteile können scharfe Kanten haben, an denen Sie sich verletzen können. Tragen Sie bei der Montage Handschuhe, die Sie vor Verletzungen schützen.



Montagevorschriften des Geräts

- Stellen Sie sicher, dass die Konstruktion, auf der das Gerät montiert wird, eine ausreichende Tragfähigkeit besitzt.
- Defekte oder beschädigte Teile dürfen nur durch Originalteile von Novy ersetzt werden.
- Je größer der Abstand zwischen Gerät und Kochfeld, desto weniger Kochdämpfe werden vom Gerät aufgenommen. Beachten Sie daher die angegebene (empfohlene) Montagehöhe.
- Wenn in der Installationsanleitung für das Gaskochfeld ein anderer Abstand angegeben ist, gilt der größte angegebene Abstand.
- Um eine optimale Absorption der Kochdämpfe zu gewährleisten, muss das Gerät oder die Konstruktion, in die das Gerät eingebaut wurde, das Kochfeld abdecken. Stellen Sie bei einer selbst hergestellten Konstruktion sicher, dass das Gerät mittig über dem Kochfeld montiert wird.
- Für eine optimale Leistung darf das Kochfeld nicht größer sein als das Gerät oder die Konstruktion, in der das Gerät installiert ist.



Abluft oder Umluft

Vor der Montage müssen Sie die Wahl getroffen haben, ob Sie einen Abluftkanal ins Freie legen oder die Dunstabzugshaube als Umluftgerät verwenden werden.

Wenn Sie sich für die Umluftlösung entscheiden, finden Sie das Rezirkulationskit im Zubehör dieser Montageanleitung.



Installation des Abluftkanals

Für eine optimale Funktion der Dunstabzugshaube ist es wichtig, dass bei der Installation die folgenden Punkte beachtet werden:

- Der Auslass des Motors hat einen Durchmesser von 150 mm. Es wird empfohlen, einen Abluftkanal mit einem Durchmesser von 150 mm daran anzuschließen. Reduzieren Sie den Durchmesser nicht.
- Der bestmögliche Betrieb und der niedrigstmögliche Geräuschpegel des Geräts werden erreicht, wenn der Kanal so kurz wie möglich mit möglichst wenigen Biegungen angeschlossen wird und der vorgeschriebene Durchmesser aufweist.
- Verwenden Sie glatte, nicht brennbare Rohre, deren Innendurchmesser dem Außendurchmesser vom Anschlussstutzen der Dunstabzugshaube entspricht.

- Verwenden Sie flache Kanäle mit abgerundeten Ecken und Luftführungen in den Kurven. Diese Kanäle sind bei Novy erhältlich.
- Verringern Sie nicht den Durchmesser des Abluftkanals. Hierdurch würde sich die Leistung verringern und der Lärmpegel entsprechend zunehmen.
- Vermeiden Sie rechtwinklige Kurven. Nutzen Sie abgerundete Kurven, damit die Luftströmung möglichst nicht behindert wird.
- Die Verwendung eines flexiblen Abluftschlauchs sollte auf ein Minimum begrenzt werden. Er sollte ausschließlich für keine Überbrückungen verwendet werden, beispielsweise als Verbindung zwischen Ausblasstutzen und Abluftkanal. Ziehen Sie die flexiblen Kanäle maximal straff und schneiden Sie sie auf Länge ab.
- Stellen Sie sicher, dass der Abzugsschacht nicht zusammengedrückt wird und dass er keine Knicke aufweist.
- Benutzen Sie eine Schlauchklemme oder ein Aluminium-Klebeband zur Herstellung von luftdichten Verbindungen.
- Bei einem horizontalen Abzugsschacht montieren Sie diesen mit einer leichten Neigung, damit kein Kondenswasser in das Gerät zurückfließt.
- Wenn der Abzugsschacht durch kühle Räume läuft, kann sich aufgrund von Temperaturunterschieden Kondenswasser bilden. Stellen Sie sicher, dass der Abzugsschacht isoliert wird.
- Bei Ableitung durch eine zweischalige Außenwand ist darauf zu achten, dass der Abzugsschacht den Zwischenraum vollständig überbrückt und nach außen hin etwas abfällt.
- Verwenden Sie bei einem Abzug durch die Außenwand das Außenwandgitter.
- Verwenden Sie bei einer Ableitung über das Dach eine doppelwandige Dachdurchführung mit ausreichendem Durchlass.
- Beim Anschluss an einen kurzen Abluftkanal kann es wünschenswert sein, in dem Kanal ein Rückschlagklappe zu montieren, um Windeinfall zu verhindern.
- Das Gerät darf nicht an einen Abgaskanal oder einen Kamin angeschlossen werden, der zur Belüftung von Räumen mit Kaminen dient.
- Für ausreichende Luftzufuhr sorgen. Die Zuführung von Frischluft kann erfolgen, indem man ein Fenster oder eine Außentür etwas öffnet oder ein Zuluftgitter anbringt.



Luftzufuhr

Unabhängig davon, wie groß die Küche oder der Raum mit offener Küche ist, kann dem Raum nur so viel Luft entzogen werden, wie zugeführt wird. Eine zu geringe Luftzufuhr kann zu einem Wirkungsgradverlust von 50 % und mehr führen.

Wird die Absaugung gleichzeitig mit einem Verbrennungssystem verwendet (z. B. Gas-, Öl-, Holz- oder Kohleheizungen, Gasboiler, gasbefeuerte Heißwasserkessel, Gaskochfelder und Gasöfen), können Verbrennungsgase zurückgesaugt werden und zu Vergiftungen führen.

Ein Verbrennungssystem nutzt Luft in einem Raum als Verbrennungsluft. Dadurch entstehen Verbrennungsgase, die durch eine Abzugsanlage nach außen geleitet werden.

Das Gerät saugt Luft aus der Küche und angrenzenden Räumen an. Wenn die Luftzufuhr nicht ausreicht, entsteht ein Unterdruck. Die giftigen Gase werden aus dem Schornstein oder Abzugsschacht in den Raum zurückgesaugt.

Bei gleichzeitiger Benutzung des Gerätes und der Verbrennungssysteme im selben Raum darf der Unterdruck im Raum 4 Pa (= 0,04 mBar) nicht überschreiten. Ein Unterdruck kann verhindert werden, wenn durch nicht verschließbare Öffnungen (z. B. in Fenstern oder Türen in Kombination mit einem Lüftungsschrank in der Wand) genügend Luft in den Raum gelangt.

Lassen Sie Ihr gesamtes Lüftungssystem von einem Fachmann beurteilen und lassen Sie sich in Bezug auf geeignete Maßnahmen im Bereich der Luftzufuhr beraten.

Wenn Sie das Gerät mit einem internen oder externen Motor mit Abzug ins Freie verwenden, muss der Raum, in dem das Gerät installiert / aufgestellt wurde, über eine ausreichende Luftzufuhr verfügen, damit Frischluft einströmen kann.

Die Frischluftzufuhr kann über ein geöffnetes Fenster oder eine geöffnete Tür oder durch Anbringung eines Frischluftgitters realisiert werden.

Bei einem Gerät mit Rezirkulation muss in dem Raum, in dem das Gerät installiert / aufgestellt wurde, eine Mindestbelüftung gegeben sein. Die Belüftung kann über die allgemeine Belüftung oder ein geöffnetes Fenster oder eine geöffnete Tür erfolgen.

Einige Geräte sind mit einem Anschluss für einen Fensterkontaktschalter ausgestattet (siehe technische Daten Ihres Geräts). Wenn das Gerät gleichzeitig mit einem Heizgerät betrieben werden muss, das Raumluft benötigt und die erforderliche Frischluftzufuhr nur durch ein geöffnetes Fenster erfolgen kann, kann ein Fensterkontaktschalter (nicht mitgeliefert) an das Gerät angeschlossen werden. Dadurch wird sichergestellt, dass das Gerät nur bei geöffnetem Fenster funktioniert. Bei geschlossenem Fenster kann der Lüfter nicht eingeschaltet werden. Wenden Sie sich an Ihren Installateur, um das richtige Zubehör für Ihr Gerät zu erhalten.



Elektrischer Anschluss

- Das Gerät darf nur mit einem Netzstecker an eine geerdete Steckdose angeschlossen werden (230V - 50Hz).
- Die Sicherheit ist nur dann gewährleistet, wenn das Gerät vorschriftsmäßig an einen Schutzleiter angeschlossen ist.
- Das Gerät muss jederzeit vom Stromnetz getrennt werden können.
- Positionieren Sie die Steckdose so, dass der Netzstecker des Geräts problemlos angeschlossen werden kann.
- Verwenden Sie kein Verlängerungskabel für den Anschluss an das Stromnetz.
- Elektrischer Schlag: Schalten Sie niemals ein defektes Gerät ein, da dies einen elektrischen Schlag verursachen kann. Ziehen Sie den Netzstecker aus der Steckdose oder schalten Sie ihn am Gruppenschrank aus. Wenden Sie sich an den Kundendienst von Novy.

- Der Austausch defekter oder beschädigter Kabel sowie Reparaturen dürfen nur durch von Novy angewiesene Techniker vorgenommen werden.
- In das Gerät eingedrungene Feuchtigkeit kann einen elektrischen Schlag verursachen. Verwenden Sie keinen Hochdruck- bzw. Dampfreiniger.

Separate montage der motoreinheit

bei den Modellen 7645, 7655 und 7665 wird die Motoreinheit separat von der Wandhaube montiert. Es kann zwischen einem Innenmotor, einem Fassadenmotor für die Außenmontage und einem Flachdachmotor gewählt werden. Bei einem Fassadenmotor muss der Abstand zwischen der Dunstabzugshaube und dem Fassadenmotor mindestens 5 Meter betragen. Die Dunstabzugshaube wird an eine Steckdose mit Schutzerdung angeschlossen. Die elektrische Verbindung zwischen der Dunstabzugshaube und der Motoreinheit erfolgt mithilfe eines 6-poligen Steckverbinders. Weitere Informationen finden Sie in der Montageanleitung für den betreffenden Motor.

2 ZUBEHÖR

Rezirkulation

Wenn Sie sich für die Rückführung entscheiden, bietet Novy den Rückführungssatz, Typ 7640400, an. Dieser Bausatz besteht aus einem Rezirkulationskasten, der hinter der oberen Welle montiert ist, und einem Monoblock-Rezirkulationsfilter.

Verlängerungskabel

Wenn die Motoreinheit abgesetzt montiert wird, wird eventuell ein längeres Kabel zwischen der Deckeneinheit und dem Motor benötigt. Das Verlängerungskabel wird mit dem vorhandenen Kabel verbunden. Das Verlängerungskabel hat eine Länge von 5 Metern.

Zubehör runder Abluftkanal

- | | |
|---|---------|
| - Runder Abluftkanal, Länge 1000 mm, Ø150 mm | 906.415 |
| - Verbindungsstück Ø150 mm | 906.417 |
| - Bogen 90° Ø150 mm | 906.416 |
| - Aluminium-Außenmauergitter für Ø150 mm | 906.178 |
| - Mauerkasten für Rohr Ø150 mm inklusive eingebautem Wärmerückhaltesystem | 906.420 |
| - Rückschlagventil Ø150 mm | 906.432 |

Zubehör allgemein

- | | |
|--|---------|
| - Schlauchklemme Einstellbereich Ø60-215 mm | 906.291 |
| - Aluminium-Klebeband, Rolle à 50 m | 906.292 |
| - Edelstahlreiniger: Pflegemittel zum Reinigen von Edelstahl | 906.060 |

InTouch

InTouch bietet die Möglichkeit, die Novy-Dunstabzugshaube von der Novy InTouch Induktionskochplatte aus zu bedienen. Die Deckeneinheit kann standardmäßig mit allen Novy InTouch Induktionskochfeldern kombiniert werden. Auf der Website finden Sie verschiedene Induktionskochplatten-Modelle mit InTouch.

Fensterschaltung

Diese Dunstabzugshaube ist mit einem Anschluss für einen Fensterkontaktschalter ausgestattet. Wenn die Dunstabzugshaube gleichzeitig mit einer Feuerstelle (Ofen, Kamin etc.) betrieben wird die Luft aus dem Raum benötigt, und wenn die erforderliche Frischluftzufuhr nur durch ein geöffnetes Fenster erfolgen kann, muss ein Fensterkontaktschalter (nicht mitgeliefert) an die Dunstabzugshaube angeschlossen werden. Dadurch wird sichergestellt, dass die Dunstabzugshaube nur eingeschaltet werden kann, wenn das Fenster geöffnet ist. Bei geschlossenem Fenster kann der Dunstabzug dann nicht eingeschaltet werden. Der Fensterkontakt-Kabelsatz (Artikelnummer 990.033) ist als Zubehör erhältlich. Mit dem Kabelset ist es möglich, eine Verbindung von der Steuerung der Dunstabzugshaube zur Außenseite der Haube herzustellen. Anschließend kann ein Fensterkontaktschalter angeschlossen werden (nicht mitgeliefert).



Weitere Informationen zu den Produkten, dem Zubehör und den Dienstleistungen von Novy finden Sie im Internet unter: www.novy-dunsthauben.de

1 SAFETY AND ASSEMBLY REGULATIONS

Further information on Novy products, accessories and services may be found on the internet: www.novy.co.uk

These are the installation instructions for the appliance as shown on the front. The directions for use are in a separate booklet supplied with the appliance.

These installation instructions make use of a number of symbols. The meanings of the symbols are shown below.

Symbol	Meaning	Action
	Indication	Explanation of an indication on the hood.
	Warning	This symbol indicates an important tip or a dangerous situation

Observe this instruction in order to prevent injury and damage to property.



Warnings before installation

- This appliance complies with the applicable safety instructions. However, inexpert installation may cause personal injury or damage to the appliance.
- The appliance is intended exclusively for household use (preparation of food) and excludes all other domestic, commercial or industrial use. Do not use the appliance outside.
- Check the condition of the appliance and the installation fittings as soon as you remove them from the packaging. Remove the appliance from the packaging with care. Do not use sharp knives to open the packaging.
- Do not install the appliance if it is damaged, and in that case inform Novy.
- Check on the basis of the drawing A that all the materials for installation have been supplied. The grease filters are in the appliance.
- Novy is not liable for damage resulting from incorrect assembly, incorrect connection, incorrect use or incorrect operation.
- The installation and electrical connection of the appliance should be left to a recognised expert.
- Safety is guaranteed only with expert installation in accordance with the installation manual. The installing technician is responsible for proper operation at the installation location.
- For easier installation of the appliance, it is advisable to carry it out with at least 2 people.
- Read the directions for use and the installation instructions before installing and using this appliance. You will find important information here for the assembly and use of the appliance.
- Metal parts may have sharp edges, and you may injure yourself on them. For that reason, wear protective gloves during installation.



Installation instructions for the appliance

- Ensure that the structure on or in which the appliance is to be installed can bear its weight.
- Faulty or damaged parts may only be replaced by original Novy parts.
- The larger the distance between the appliance and the hob, the less easily the cooking vapours can be taken up by the appliance. For this reason, pay heed to the stated (recommended) installation height.
- If a different distance is specified in the installation instructions for the gas hob, the largest distance indicated applies.
- In order to ensure that the cooking vapours are taken up in an optimal way, the appliance, or the structure into which the appliance is being installed, should extend over the hob. When using your own structure, ensure that the appliance is installed centred above the hob.
- For optimal operation, the hob should not be larger than the appliance or the structure into which the appliance is installed.



Exhaust or recirculation

Before starting to install, you need to have decided whether you are making an extraction duct to the outside, or whether you are going to use the extractor hood as a recirculation extractor hood. If opting for recirculation, you will find the recirculation kit with the accessories in these installation instructions.



Install the exhaust duct

For optimum performance of the cooker hood it is important to pay attention to the following points:

- The motor outlet has a diameter of 150 mm. It is recommended to connect an exhaust duct with a diameter of 150 mm to this.
- You will achieve the best operation and lowest possible noise level for the appliance by connecting the extraction duct by as short a route as possible, with as few bends as possible and using the prescribed diameter.
- Use smooth, non-flammable pipes with an internal diameter that is equal to the external diameter of the connection nozzle of the hood.
- Use flat duct with rounded corners and with air deflectors. Available at Novy.
- Do not reduce the exhaust diameter. This will lower the capacity and raise the noise level.
- Avoid right-angle bends. Use rounded bends for effective airflow.
- Use of a flexible extraction hose should be kept to a minimum, and it should only be used for making small bridging sections, for example as the link between the outlet nozzle and the extraction duct. Maximally extend flexible ducts and cut them to size.
- Ensure that the extraction duct is not crushed and that there are no kinks in the duct.
- Use a hose clamp or aluminum tape for airtight connections.

- With a horizontal extraction duct, install it at a slight incline to ensure that condensation does not run back to the appliance.
- Condensation may arise as a result of temperature differences if the extraction duct passes through cool rooms. Ensure that the extraction duct is insulated.
- In case of an exhaust pipe through the outside wall passing a cavity wall, make sure that the exhaust duct fully bridges the cavity and slightly declines to the outside.
- In case of an exhaust pipe through the wall, use a wall vent.
- In case of an exhaust pipe through the roof, use a double-walled roof passage with adequate outlet capacity.
- When connecting to a short extraction duct, it may be desirable to install a non-return valve in the duct in order to prevent backdraught from wind.
- Make sure that sufficient air is supplied. Fresh air can be supplied by slightly opening a window or an outside door or by installing an inlet grate.
- The appliance may not be connected to a flue or chimney that is currently in use, or that serves as ventilation for rooms with hearths.



Air supply

However large the kitchen or the room with open kitchen is, only so much air can be extracted from the room as is supplied. Too little air supply could result in a yield loss of 50% and more.

If the extraction is used at the same time as a combustion system (for example heaters fired by gas, oil, wood or coal, hot water boilers using gas, gas hobs and gas ovens), combustion gases may be sucked back in and lead to poisoning.

A combustion system uses air from the room as combustion air. Combustion gases arise as a result, which are removed to the outside by an extraction system.

The appliance sucks in air from the kitchen and adjacent rooms. Negative pressure occurs if the air supply is inadequate. The toxic gases are then sucked back from the chimney or extraction duct into the room.

With simultaneous use of the appliance and combustion appliances in the same room, the negative pressure may not exceed 4 Pa (=0.04 mBar). Negative pressure can be prevented by allowing sufficient air into the room through openings that cannot be closed (for example through windows or doors, in combination with a ventilation cabinet in the wall).

Have an expert assess the overall ventilation system in your home for a proposal on suitable measures in the area of air supply.

When using the appliance with an internal or external motor (unit) with air extraction to the outside, there must be adequate air supply in the room where the appliance has been installed / is positioned, so that fresh air can flow in. Fresh air can be provided by tilting a window, opening a door or installing an inlet grille.

With an appliance with recirculation, there must be a minimum of ventilation in the room where the appliance has been installed / is positioned. Ventilation can be provided by the overall ventilation in the home or by tilting a window or opening a door.

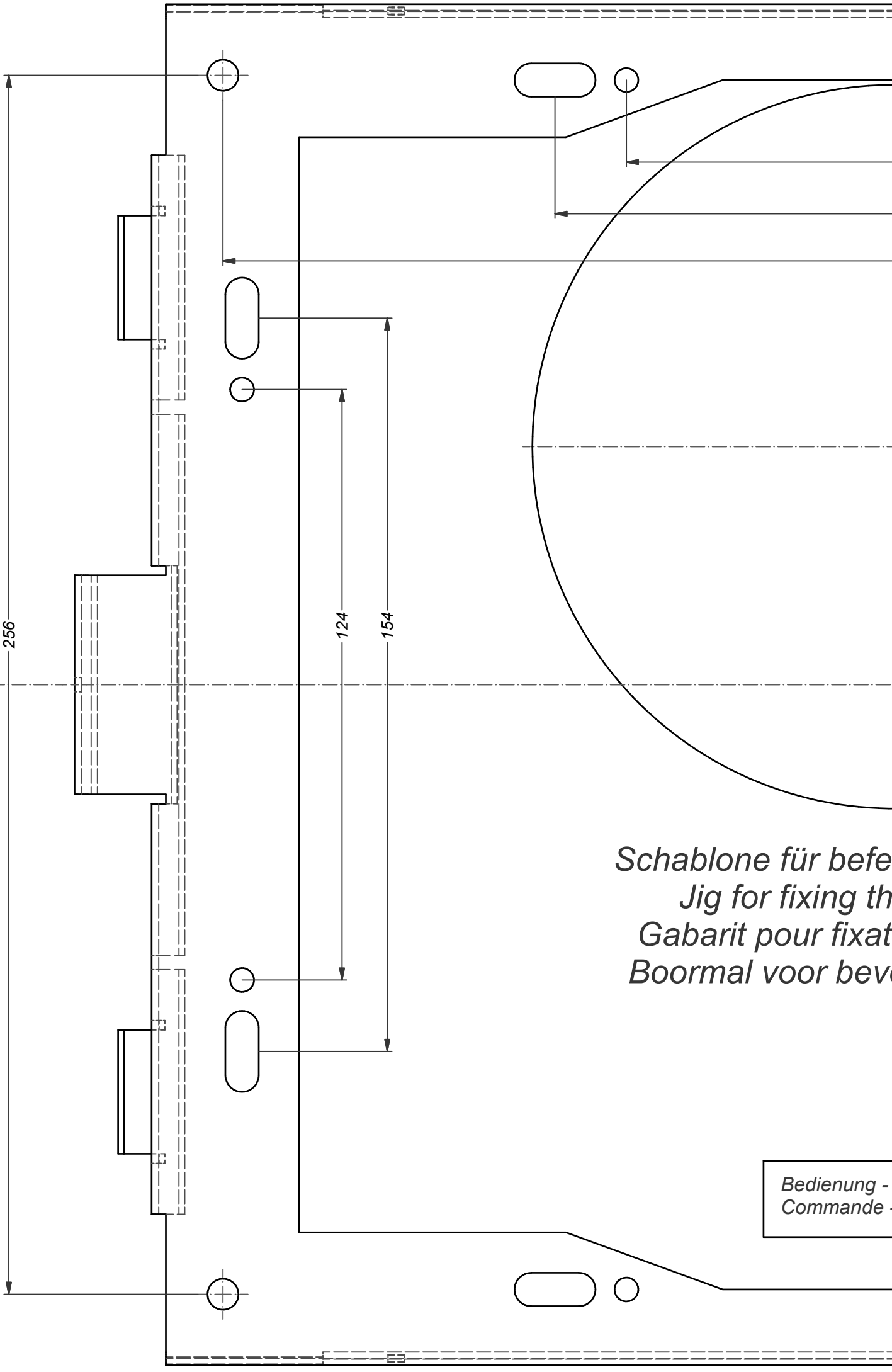
Certain appliances are fitted with a connection for a window contact switch (see the technical specifications for your appliance). If the appliance is to operate at the same time as a heating appliance that needs air from the room, and if the required supply can only take place through a single open window, there is the option of connecting the appliance to a window contact switch (not included). This ensures that the appliance operates only when the window is open. If the window is closed, the fan cannot be switched on.

Contact your technician for the correct accessories for your appliance.



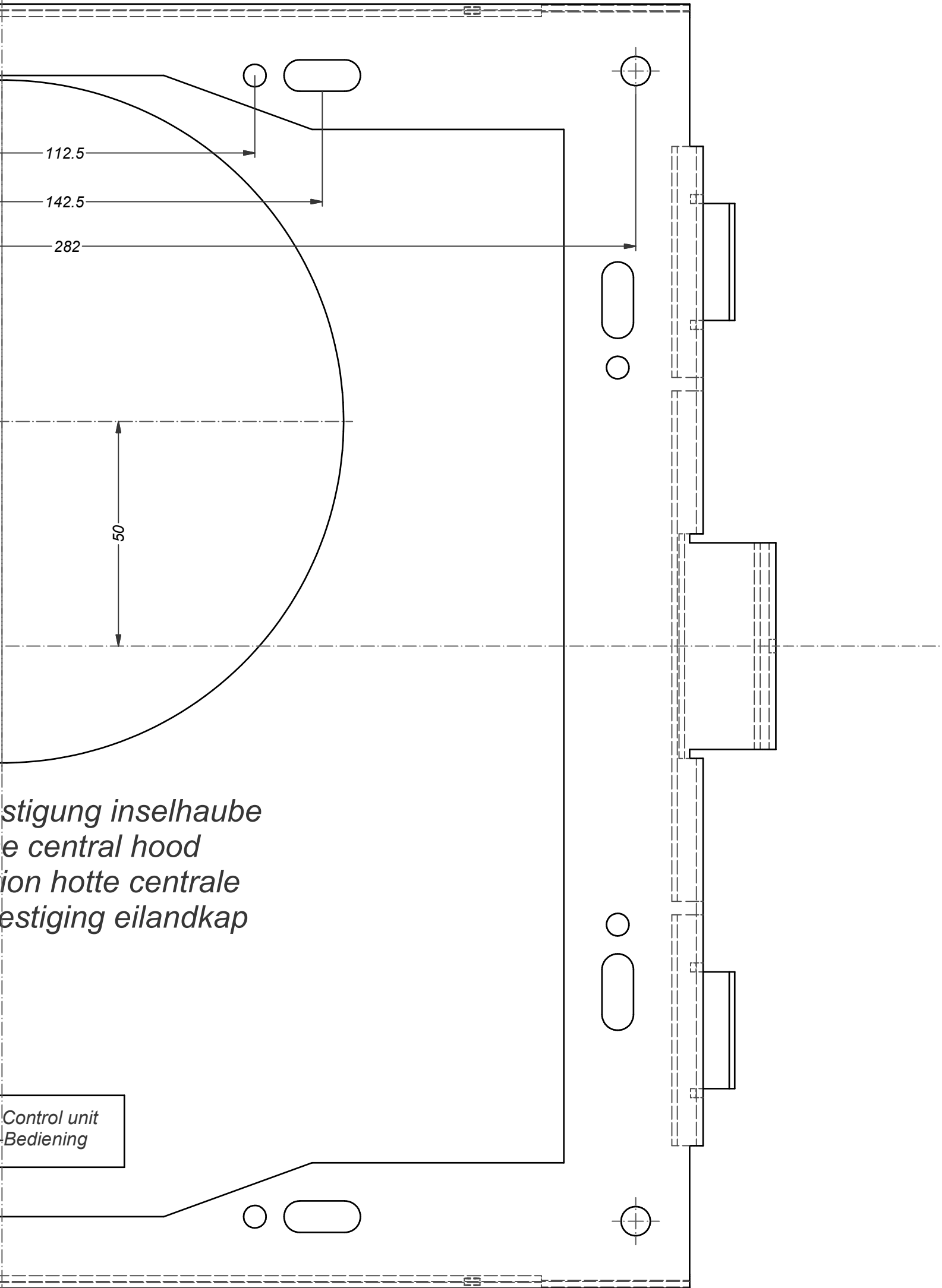
Installation instructions for the outlet

- The appliance may only be connected with the power plug to a socket with an earth (230 V – 50 Hz).
- Safety is only assured when the appliance is connected to an earth cable in accordance with the instructions laid down.
- The appliance must be able to be disconnected from the power at any desired point.
- Position the socket in such a way that the power plug of the appliance can be inserted easily.
- Do not use an extension cable for the connection to the electrical mains.
- Electric shock: never switch on a faulty appliance, this could cause an electric shock. Take the power plug out of the socket, or switch off at the distribution cabinet. Contact the Novy service department.
- Repairs and replacing faulty or damaged wiring must only be carried out by technicians who have undergone instruction by Novy.
- Moisture that has got into the appliance may cause an electric shock. Do not use a high pressure or steam cleaner.



*Schablone für befe
Jig for fixing th
Gabarit pour fixat
Boormal voor beve*

Bedienung -
Commande



Mount the remote motor unit

For the models 7645, 7655 and 7665 the remote motor unit of the chimney hood is mounted. A choice can be made between an internal motor, an external wall motor or a roof motor. With an external wall motor the minimum distance between the hood and the external motor must be 5 meters. The hood is connected to an earthed wall socket. The hood and the motor unit are electrically connected by means of a 6-pole plug connection. Additional information can be found in the mounting instructions of the motor involved.

2 ACCESSORIES

Recirculation

If you choose for recirculation, Novy offers the recirculation kit, type 7640400. This kit includes a recirculation box that is mounted behind the upper shaft and a Monoblock recirculation filter.

Extension cable

When mounting the motor unit remotely, it may be desirable to mount a longer cable between the cookerhood and the motor. The extension cable is connected to the existing cable. The extension cable has a length of 5m.

Accessories circular exhaust tube

- Circular exhaust tube
length 1000 mm Ø150 mm 906.415
- Connection piece Ø150 mm 906.417
- Curve 90° Ø150 mm 906.416
- Aluminium external grill for Ø150 mm 906.178
- Wall conduct kit for ducting Ø150 mm including
built-in heat retention non-return valve 906.420
- Non-return valve Ø150 mm 906.432

General accessories

- Hose clamp adjustment Ø60-215 mm 906.291
- Aluminium tape roll 50 m 906.292
- Stainless steel cleaner: maintenance product
for cleaning the stainless steel 906.060

InTouch

InTouch offers you the possibility to control the Novy cooker hood from the Novy InTouch induction cooking plate. The ceiling hood may, as a default, be combined with InTouch induction cooking plates.

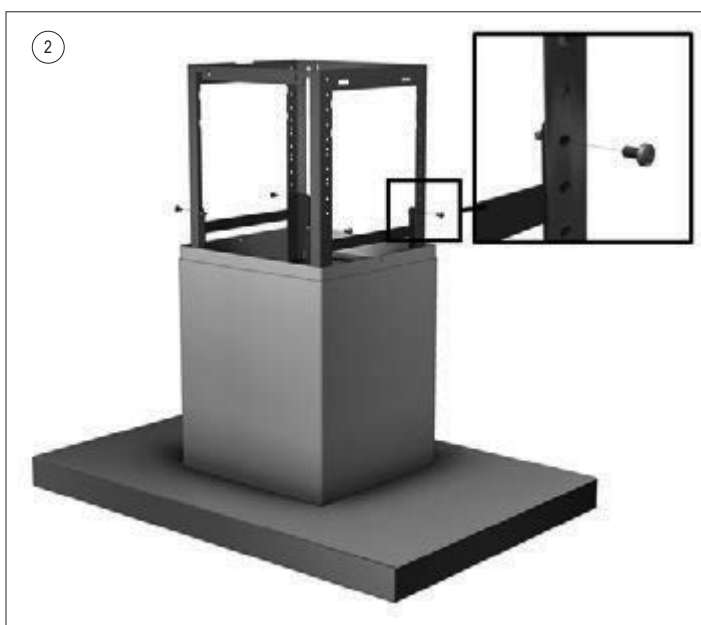
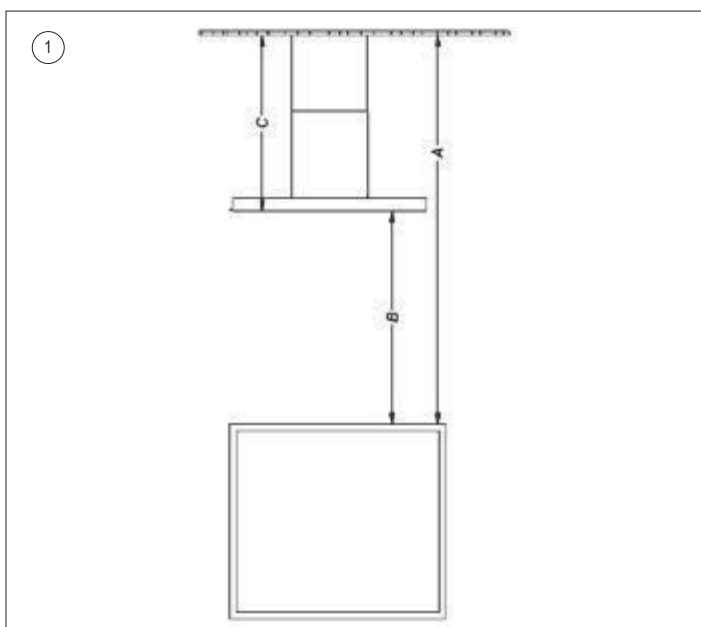
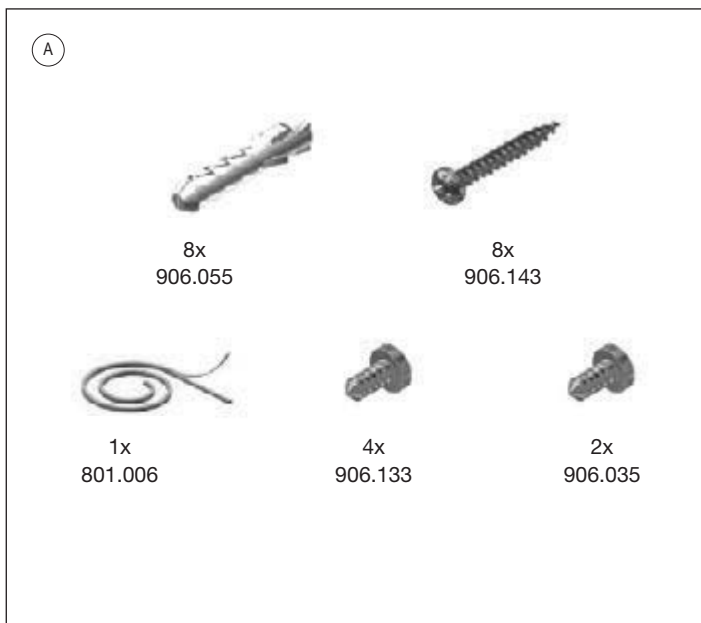
Visit the website for the different models of induction cooking plates with InTouch.

Window switch

This hood is equipped with a connection for a contact window switch. If the hood is to work simultaneously with a heating appliance that pulls air from the room, and if the required supply of fresh air can only be through an open window, it is possible to connect a window contact switch (not supplied) to the hood.

This ensures the hood only works if the window is open. When the window is closed, the fan can not be turned on. A window contact cable set is available as an accessory (part number 990.033). Using the cable set, it is possible to make a connection between the hood controller to the outside of the hood. A window contact switch can then be connected (not included).

Further information on Novy products, accessories and services may be found on the internet: www.novy.co.uk



NL

3 INSTALLATIE



Belangrijk: lees voorafgaand de voorschriften voor veiligheid en montage.

Controleer of alle accessoires van het toestel aanwezig zijn in de verpakking. De vetfilters bevinden zich in het toestel.



TYPE 7642 (ZWART): Om schade te voorkomen, het karton om de schouwdelen NIET verwijderen. Pas na de montage mogen deze verwijderd worden.

(1)

Meet eerst de afstand vanaf het werkblad tot aan het plafond (A). Kies de hoogte tussen de onderzijde van de schouwkap en het werkblad (B) als volgt:

- Advies montagehoogte met elektrische of keramische kookplaat (Hmin-Hmax)(mm): 600 - 850
- Montagehoogte met gas of inductie kookplaat (Hmin-Hmax) (mm): 650-850

De afstand C is dan bepaald en wordt ingesteld d.m.v. het ophangframe van de eilandschouwkap.

(2)

Het afstellen van de afstand C wordt bepaald door het schuiven van het ophangframe van de eilandschouwkap. Zodra de gekozen hoogte is ingesteld kan met 4 bouten (906133) het frame vast gezet worden. Draai de bouten goed vast.

FR

3 INSTALLATION



Important: Veuillez lire les instructions de sécurité et d'installation avant de commencer.

Vérifiez si tous les accessoires de la hotte sont livrés dans l'emballage. Les filtres à graisse se trouvent à l'intérieur de l'appareil.



TYPE 7642 (NOIR) : Pour éviter tout dommage, NE PAS retirer le carton autour des pièces de la cheminée. Ne les retirez qu'après l'assemblage.

(1)

Mesurez d'abord la distance entre le plan de travail et le plafond (A). Choisissez la hauteur entre le bas de la hotte à cheminée et le plan de travail (B) comme suit :

- La hauteur de montage recommandée avec une table de cuisson électrique ou céramique est de 600 mm minimum et 850 mm maximum.
- La hauteur de montage avec une table de cuisson au gaz ou à induction est de 650 mm minimum et 850 mm maximum.

La distance C est alors déterminée et ajustée à l'aide du châssis de suspension de la hotte à cheminée îlot.

(2)

L'ajustement de la distance C est déterminé en glissant le châssis de la hotte à cheminée îlot. Une fois que vous avez ajusté la hauteur sélectionnée, vous pouvez fixer le châssis à l'aide de 4 boulons (906133). Serrez bien les boulons.



Wichtig: Bitte lesen Sie die Sicherheits- und Installationshinweise, bevor Sie beginnen.

Kontrollieren Sie, dass alle Zubehörteile des Geräts mitgeliefert wurden. Die Fettfilter befinden sich im Inneren des Gerätes.



TYP 7642 (SCHWARZ): Um Beschädigungen zu vermeiden, darf die Pappe um die Schornsteinteile nicht entfernt werden. Entfernen Sie sie erst nach dem Zusammenbau.

①

Messen Sie zuerst den Abstand von der Arbeitsfläche zur Decke (A). Wählen Sie die Höhe zwischen der Unterseite der Dunstabzugshaube und der Arbeitsfläche (B) wie folgt:

- Die empfohlene Montagehöhe bei einem Elektro- oder Keramikfeld beträgt mindestens 600 mm und höchstens 850 mm.
- Die empfohlene Montagehöhe bei einem Gas- oder Induktionsfeld beträgt mindestens 650 mm und höchstens 850 mm.

Der Abstand C ist jetzt festgelegt und wird mithilfe des Aufhänger Rahmens der Insel-Dunstabzugshaube eingestellt.

②

Das Einstellen von Abstand C erfolgt, indem der Aufhänger Rahmen der Insel-Dunstabzugshaube verschoben wird. Sobald die gewählte Höhe eingestellt ist, kann der Rahmen mit 4 Schrauben (906133) befestigt werden. Drehen Sie die Schrauben sicher fest.



Important: Please read the safety and installation instructions before you start.

Check that all the hood accessories are present in the packaging. The grease filters are located inside the unit.



TYPE 7642 (BLACK): To avoid damage, do not remove the cardboard around the chimney parts. Do not remove them until after assembly.

①

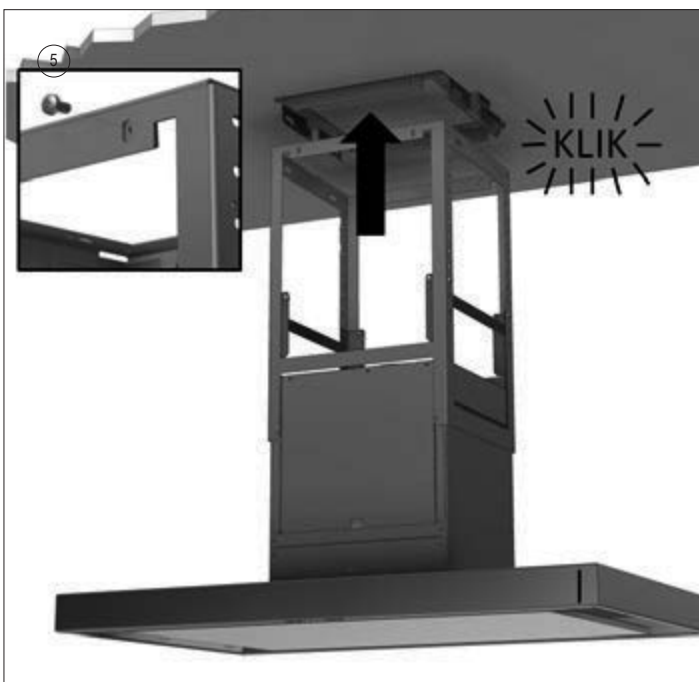
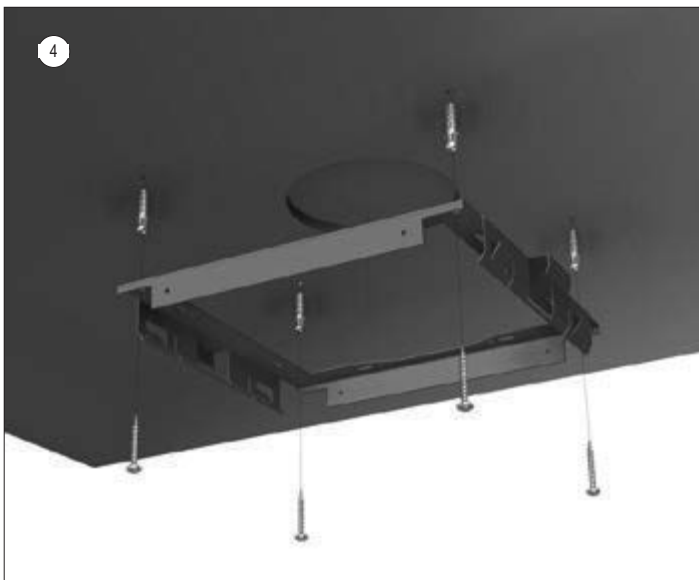
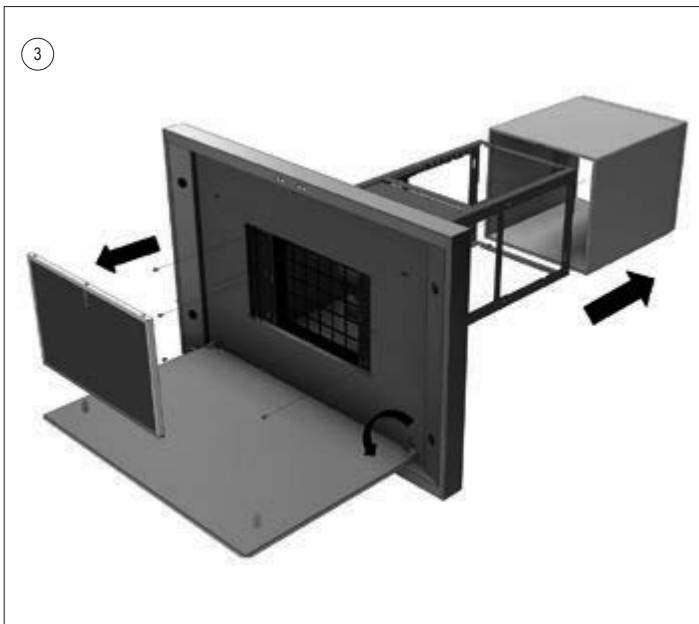
First measure the distance between the work surface and the ceiling (A). Choose the height between the bottom of the chimney hood and the worktop (B) as follows:

- The recommended mounting height for an electrical or ceramic hob is min. 600 mm and max. 850 mm.
- The mounting height for a gas or induction hob is min. 650 mm and max. 850 mm.

Now the distance C has been determined and it is set with the help of the suspension frame of the island chimney hood.

②

The distance C is set by sliding the suspension frame of the island chimney hood. As soon as the chosen height has been set, the frame can be fastened using 4 bolts (906133). Firmly tighten the bolts.



NL

③ Enkel bij het installeren van een verlenschouw (accessoire):

Demonteer het ophangframe van de afzuigkap door de 4 bouten uit het frame te draaien. Monteer hierna het langere ophangframe door deze erin te schuiven. Stel de afstand C vast en draai met de 4 bouten het langere framedeel vast. Leg de kap voorzichtig op zijn kant, open de onderplaat en neem de vetfilter uit de kap zoals in de afbeelding wordt weergegeven. Draai de 6 buitenste schroeven los en schuif de 2 schouwdelen van de kap. Plaats de 2 nieuwe schouwonderdelen op de afzuigkap en draai de 6 schroeven weer stevig vast.

④ De boormal bevindt zich bij deze montage instructie. Plaats de boormal tegen het plafond in de juiste richting (zie aanduiding bediening) waar de eilandschouwkap gemonteerd zal worden. Markeer de bevestigingsgaten op het plafond. Boor de gaten met een 8mm boor. Plaats de 4 meegeleverde pluggen (906155). Neem het plafondframe en de schroeven (906143) en bevestig het plafondframe aan het plafond.

⑤ Pak met minimaal 2 personen de schouwkap op en til deze richting het plafondframe. Druk het ophangframe in het plafondframe zodat u "KLIK" hoort. Schroef de 4 bouten (906133) gedeeltelijk in de beide frames. Plaats de eilandschouwkap waterpas en draai dan de 4 bouten goed vast.

FR

③ Uniquement pour installation d'une rallonge (accessoire):

Démontez le cadre de suspension de la hotte en dévissant les 4 boulons du cadre. Montez ci-après le cadre plus long en le glissant dedans. Déterminez la distance C et resserrez le cadre avec les 4 boulons.

Allongez la hotte délicatement sur le côté, ouvrez le cache filtres et enlevez le filtre à graisse de la hotte comme indiqué sur l'image. Dévissez les 6 vis extérieures et démontez les 2 cheminées de la hotte. Placez les 2 nouvelles cheminées sur la hotte et revissez les avec les 6 vis.

④ Le gabarit de perçage se trouve dans cette notice de montage. Placez le gabarit de perçage contre le plafond dans la bonne direction (voir l'indication de la commande) où la hotte à cheminée îlot sera montée. Marquez les trous de fixation sur le plafond. Percez les trous avec une mèche de 8 mm. Placez les 4 chevilles fournies (906155). Prenez le châssis de plafond et les vis (906143) puis fixez ce châssis contre le plafond.

⑤ Saisissez la hotte à cheminée avec 2 personnes au moins et soulevez-la en direction du châssis du plafond. Poussez le châssis de suspension dans le châssis de plafond jusqu'à ce que vous entendiez un "CLIC". Vissez les 4 boulons (906133) partiellement dans les deux châssis. Placez la hotte à cheminée îlot de manière parfaitement horizontale puis serrez fermement les 4 boulons.

Nur für die Montage mit einer Schachtverlängerung (Zubehör):

- ③ Demontieren Sie das Tragegerüst der Dunsthaube, indem Sie die vier Verschraubungen lösen und es abziehen. Schieben Sie dann das Tragegerüst der Schachtverlängerung auf die Dunsthaube. Stellen Sie die gewünschte Höhe C ein, wie auf der Abbildung gezeigt. Befestigen Sie anschließend das Tragegerüst mit den vier Verschraubungen. Legen Sie die Dunsthaube vorsichtig auf die Seite und öffnen Sie die Unterplatte. Passen Sie dabei auf, dass diese nicht überklappt. Nehmen Sie den Fettfilter heraus wie auf dem Foto gezeigt. Lösen Sie die 6 äußeren Schrauben des Teleskopschachts und schieben ihn über das Tragegestell.
- ④ Die Bohrschablone befindet sich in dieser Montageanleitung. Halten Sie die Bohrschablone in der richtigen Richtung (siehe Angabe Bedienung) dort an die Decke, wo die Insel-Dunstabzugshaube montiert werden soll. Zeichnen Sie die Befestigungslöcher auf der Decke an. Bohren Sie die Löcher mit einem 8-mm-Bohrer. Stecken Sie die 4 mitgelieferten Dübel (906155) in die Löcher. Nehmen Sie den Deckenrahmen und die Schrauben (906143) und befestigen Sie den Deckenrahmen an der Decke.
- ⑤ Greifen Sie mindestens zu zweit die Dunstabzugshaube an und heben Sie sie Richtung Deckenrahmen. Drücken Sie den Aufhängerahmen in den Deckenrahmen, bis Sie ein Einrastgeräusch hören. Schrauben Sie die 4 Schrauben (906133) teilweise in die beiden Rahmen. Positionieren Sie die Insel-Dunstabzugshaube horizontal und drehen Sie anschließend die 4 Schrauben sicher fest.

③ Only when mounting an extension chimney (accessory):

- Demount the suspension frame of the cookerhood by loosening the 4 bolts that keep the frame fixed to the cookerhood. Mount the larger suspension frame by sliding it into the cookerhood. Set the distance C as shown on the image and fix the frame to the cookerhood by turning the bolts. Place the cookerhood carefully on its side, open the bottom panel and take the grease filter out of the hood like shown on the image. Turn the 6 outer screws loose and shove the 2 chimney pieces off the hood. Place the 2 new chimney pieces onto the cookerhood and fasten the 6 screws again.
- ④ The drilling jig is supplied with these mounting instructions. Position the drilling jig against the ceiling into the correct direction (see the indication for operation) at the place where the island chimney hood is to be mounted. Mark the fastening holes on the ceiling. Drill the holes with a 8 mm bit. Insert the 4 plugs (906155) supplied. Take the ceiling frame and the screws (906143) and fasten the ceiling frame onto the ceiling.
 - ⑤ Pick up the chimney hood with at least 2 persons and lift it towards the ceiling frame. Press the suspension frame into the ceiling frame until you hear a 'click'. Partly screw the 4 bolts (906133) into both frames. Level the island chimney hood and then firmly tighten the 4 bolts.



NL

- ⑥ Plaats de afvoerbuis op een aansluituit van de motor m.b.v. aluminiumtape of met een slangklem .
Indien u een vaste buis gebruikt, plaats dan eerst het meegeleverde tochtband aan de rand van de uitblaastuit van de motor.
Plaats de stekker in het stopcontact.
- ⑦ Schuif het binnenste schachtdeel omhoog tot aan het plafond. Let op dat dit voorzichtig gedaan wordt i.v.m. beschadigen van de schouwkap of de schachten. Bevestig deze met de 2 rvs schroeven (906035).

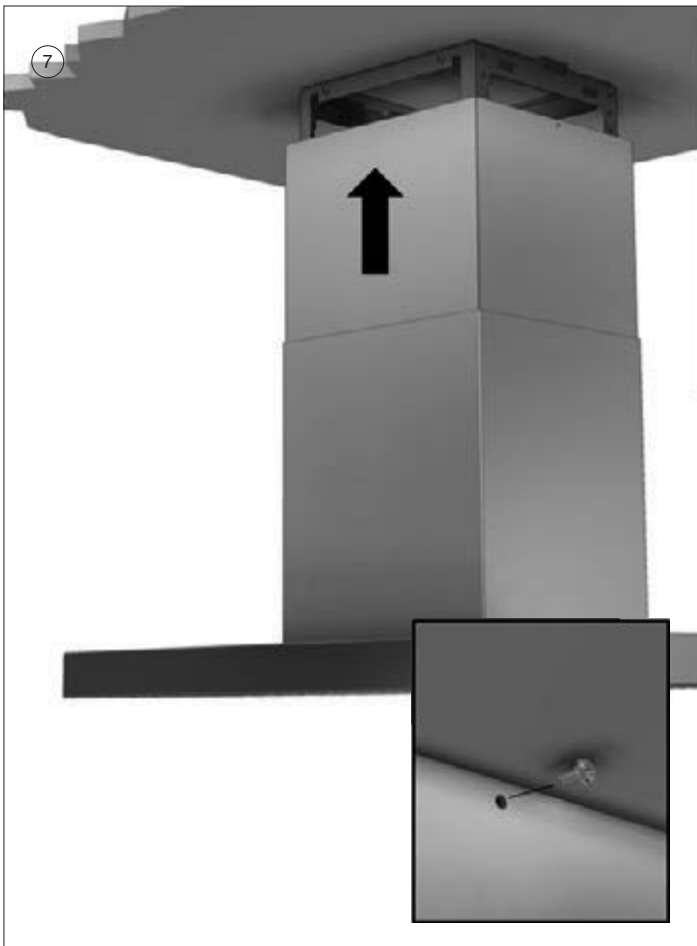
MONTAGE MOTORUNIT OP AFSTAND

Bij de modellen 7645, 7655 en 7665 wordt de motorunit op afstand van de afzuigkap gemonteerd. Er kan een keuze gemaakt worden tussen een binnenmotor, een gevelmotor voor buiten of een platdakmotor.

Bij een gevelmotor dient de minimale afstand tussen de afzuigkap en de gevelmotor 5 meter te bedragen.

De afzuigkap wordt op een stopcontact met randaarde aangesloten. De elektrische verbinding tussen de afzuigkap en de motorunit gebeurt door middel van een 6-polige stekerverbinding.

Overige informatie vindt u in de montage instructie van de betreffende motor.



FR

- ⑥ Placez le tube d'évacuation sur un raccord du moteur à l'aide de ruban adhésif aluminium ou d'un collier de serrage.
Si vous utilisez un tube rigide, placez d'abord le bourrelet fourni contre le bord de la bouche de soufflage du moteur.
Insérez la fiche dans la prise de courant.
- ⑦ Insérez l'élément de gaine intérieur vers le haut jusqu'au plafond. Veillez à ce que cela soit fait avec précaution en raison du risque d'endommagement de la hotte à cheminée ou des gaines. Fixez-le avec les 2 vis en acier inoxydable (906035).

MONTAGE DU BLOC MOTEUR À DISTANCE

Pour les modèles 7645, 7655 et 7665, le bloc moteur sera monté à distance de la hotte à cheminée. Vous pouvez choisir entre un moteur intérieur, un moteur pour façade pour montage extérieur et un moteur pour toit plat. Dans le cas d'un moteur pour façade, la distance minimale entre la hotte et le moteur doit être de 5 mètres.

La hotte sera raccordée à une prise mise à la terre. Le raccordement électrique entre la hotte et le bloc moteur sera effectué au moyen d'un connecteur à 6 broches.

Vous trouverez de plus amples informations dans la notice de montage du moteur en question.

DU

- ⑥ Setzen Sie das Abluftrohr unter Verwendung von Aluminium-Klebeband oder einer Schlauchklemme auf eine Anschlussstülpe des Motors auf.
Wenn Sie ein festes Rohr verwenden, bringen Sie zuerst das mitgelieferte Dichtungsband am Rand der Abluftstülpe des Motors an.
Stecken Sie den Stecker in die Steckdose.
- ⑦ Schieben Sie den inneren Schachtteil bis zur Decke nach oben. Gehen Sie dabei vorsichtig vor, damit die Wandhaube oder die Schächte nicht beschädigt werden. Befestigen Sie ihn mit den 2 Edelstahlschrauben (906035).

SEPARATE MONTAGE DER MOTOREINHEIT

Bei den Modellen 7605 und 7615 wird die Motoreinheit separat von der Wandhaube montiert. Es kann zwischen einem Innenmotor, einem Fassadenmotor für die Außenmontage und einem Flachdachmotor gewählt werden. Bei einem Fassadenmotor muss der Abstand zwischen der Dunstabzugshaube und dem Fassadenmotor mindestens 5 Meter betragen.

Die Dunstabzugshaube wird an eine Steckdose mit Schutzerdung angeschlossen. Die elektrische Verbindung zwischen der Dunstabzugshaube und der Motoreinheit erfolgt mithilfe eines 6-poligen Steckverbinders.

Weitere Informationen finden Sie in der Montageanleitung für den betreffenden Motor.

EN

- ⑥ Place the exhaust pipe on a connection nozzle of the motor using aluminium tape or a hose clamp. If you use a fixed pipe, first place the supplied draught strip on the edge of the blow-off nozzle of the motor.
Put the plug into the wall socket.
- ⑦ Slide up the internal shaft part unto the ceiling. Do this carefully in order to prevent the chimney hood or the shafts from being damaged. Fasten them with the 2 stainless steel screws (906035).

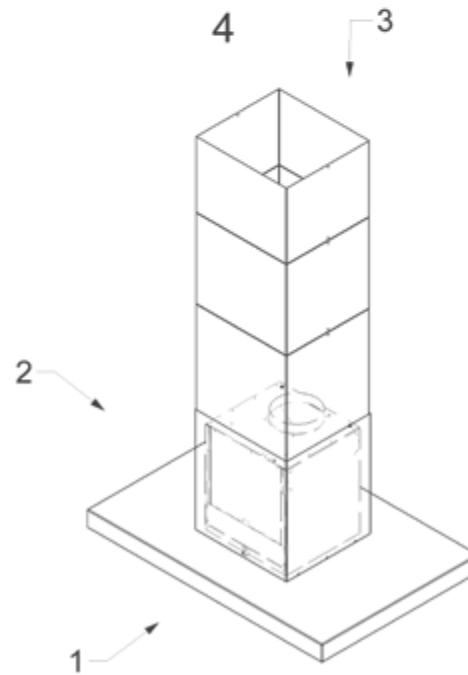
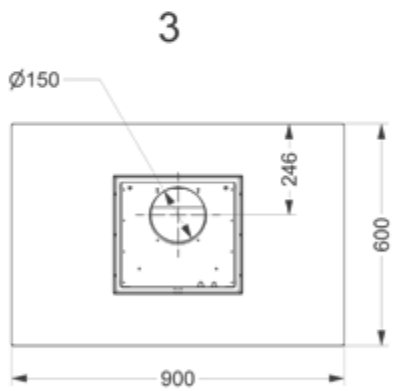
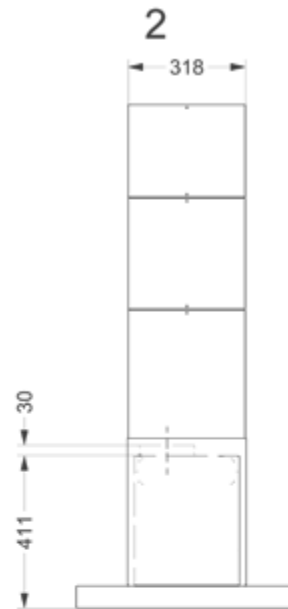
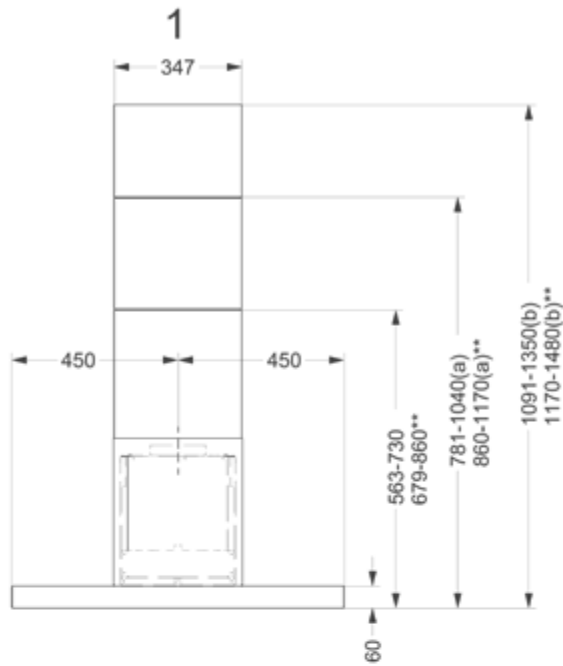
MOUNT THE REMOTE MOTOR UNIT

For the models 7645, 7655 and 7665 the remote motor unit of the chimney hood is mounted. A choice can be made between an internal motor, an external motor for outside mounting or a roof motor. With an external motor the minimum distance between the hood and the external motor must be 5 metres.

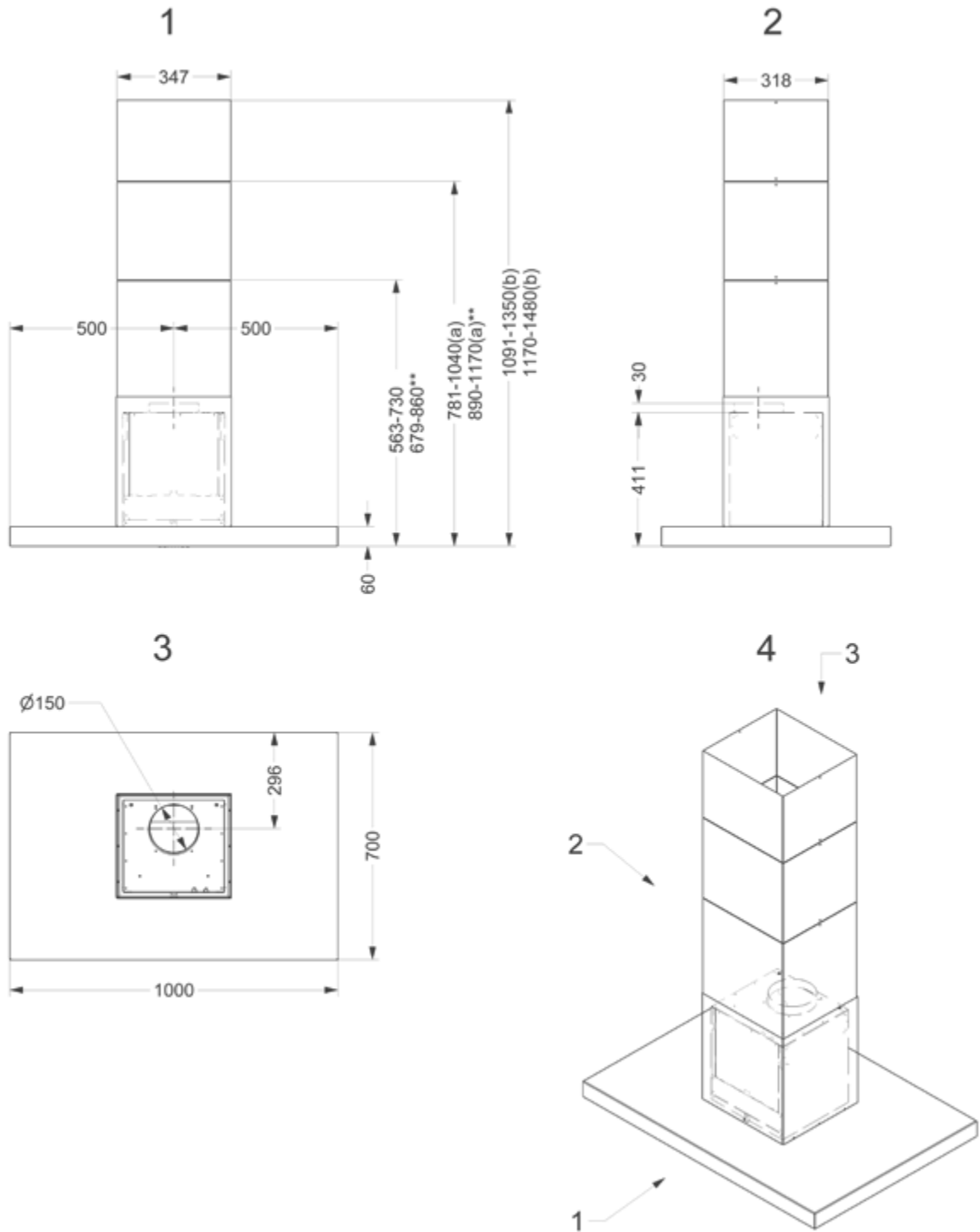
The hood is connected to an earthed wall socket. The hood and the motor unit are electrically connected by means of a 6-pole plug connection.

Additional information can be found in the mounting instructions of the motor involved.

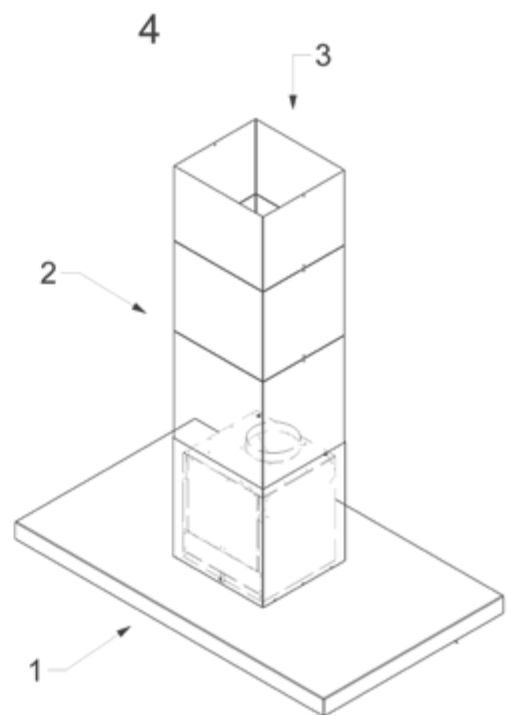
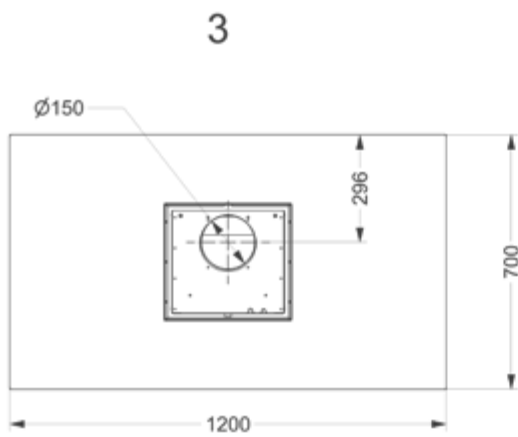
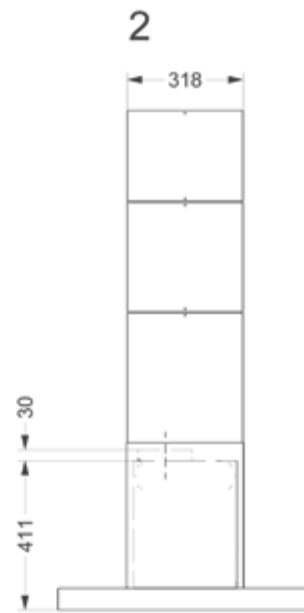
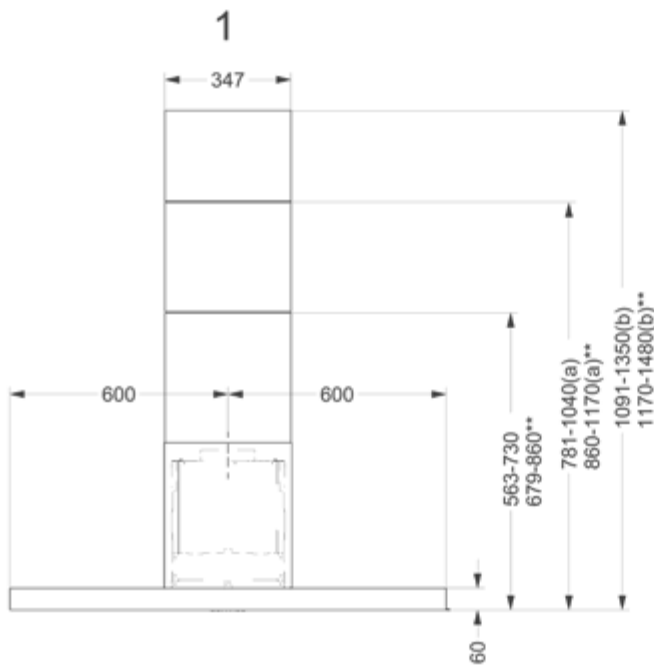
7640 - 7642 - 7645



7650 - 7655



7660 - 7665



NOVY nv behoudt zich het recht voor te allen tijde en zonder voorbehoud de constructie en de prijzen van haar producten te wijzigen.
NOVY SA se réserve le droit de modifier à tout moment et sans réserve la fabrication et les prix de ses produits.
Die NOVY AG behält sich das Recht vor, zu jeder Zeit und ohne Vorbehalt die Konstruktion und die Preise ihrer Produkte zu ändern.
NOVY nv reserves the right at any time and without reservation to change the structure and the prices of its products.

NOVY

NOVY nv
Noordlaan 6
B - 8520 KUURNE
Tel. 056/36.51.00
Fax 056/35.32.51

E-mail: novy@novy.be
<http://www.novy.be>

France: Tél: 0320.940662
Deutschland und Österreich: Tel: +49 (0)511.54.20.771
Nederland: Tel.: +31 (0)88-0119110
United Kingdom: +44 (0)207 866 2493
España: Tel.: +34 938 700 895
Italia: Tel.: +39 039.20.57.501