

Hotte Murale
Vision 90cm7839/1
Verre blanc

EAN 5414425103935

Informations générales

Moteur intégré	•
Type de lampes	LED (2x2W, 2.700K)
Eclairage à intensité variable	-
Amortisseur de bruit	•
Recyclage	• (monoblock)

Dimensions (mm)

Système de commande	898 x 426
Nombre de vitesses	517
Distance conseillée entre hotte et table électrique, induction ou vitrocéramique (Hmin-Hmax)(mm)	500 - 750
Distance conseillée entre hotte et table gaz (Hmin-Hmax)(mm)	650 - 750

Fonctions

Système de commande	tactile
Nombre de vitesses	3 + power
Vitesse Power temporisée (minutes)	6
Arrêt différé (minutes)	30
Compatible avec tables Novy InTouch	en option
Auto-Stop	•
Témoin de saturation du filtre à graisses	•
Témoin de saturation du filtre recyclage	•

Débit/pression et niveau sonore

Débit réel maximum (m ³ /h) (EN 61591)	
- Vitesse 1	124
- Vitesse 2	196
- Vitesse 3	394
- Vitesse Power / vitesse 4	490
Pression (Pa) sur la vitesse la plus élevée (EN 61591)	540

Niveau sonore (dB(A) re 1 pW/ dB(A) re 20µPa)(EN 60704-2-13)

- Vitesse 1	45 / 34
- Vitesse 2	55 / 45
- Vitesse 3	66 / 55
- Vitesse Power / vitesse 4	70 / 59

Données techniques

Nombre de filtres à graisses métallique	2
Consommation totale max. (W)	200
Consommation en mode off P0 (W)	-
Consommation en stand-by Ps (W)	0,37
Positionnement sortie d'air	supérieure
Poids hotte/moteur (kg)	25

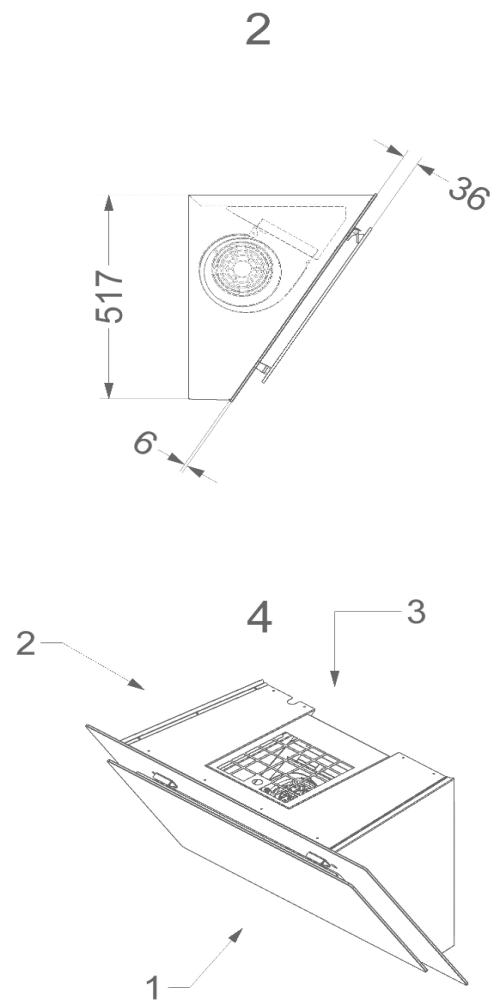
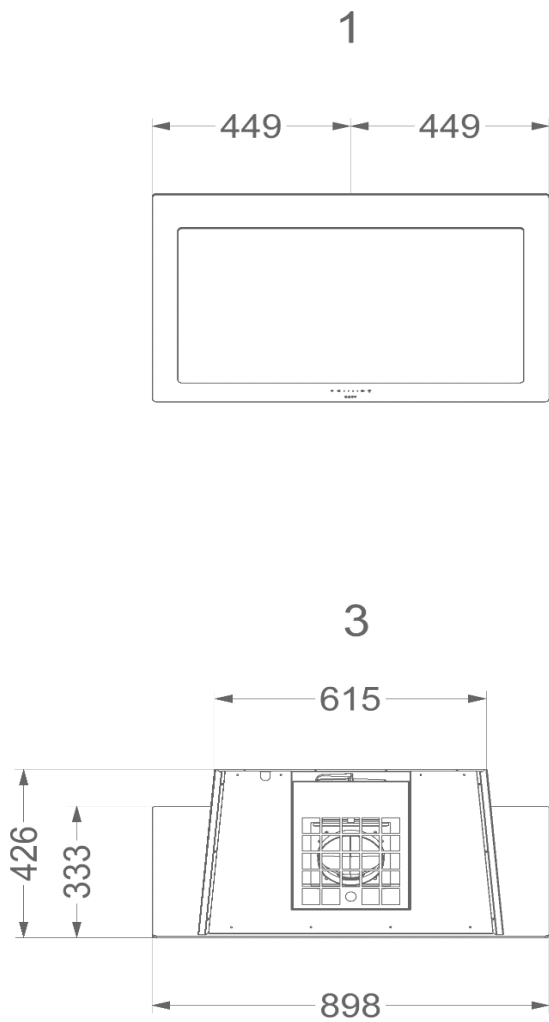
Accessoires

Kit télécommande (InTouch)	990021
Kit éclairage 2 x LED "blanc froid" 4000K	906303



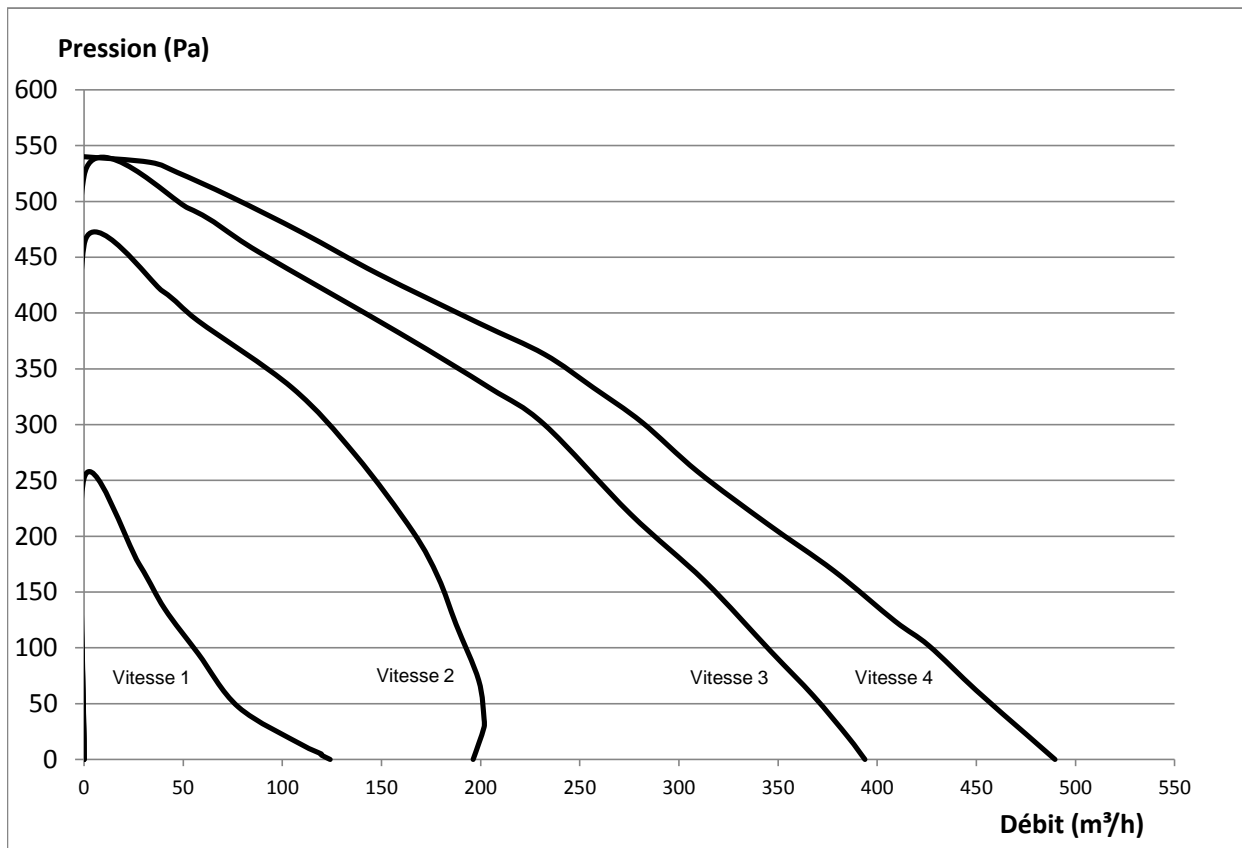
Hotte Murale
Vision 90cm

7839/1
Verre blanc



Hotte Murale
Vision 90cm

7839/1
Verre blanc



Hotte Murale
Vision 90cm

7839/1
Verre blanc

