

MARIS FMA 2.0 PRO 907 BK



- Option 24 h
- Arrêt programmé 30 min
- Alarme saturation filtres

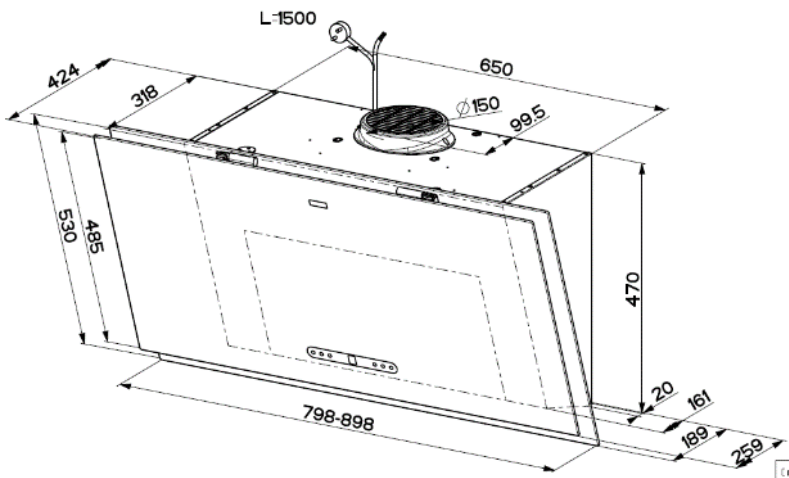
Données techniques

Commandes & éclairage	
Type de commandes	Sensitives
Nombre de vitesse	3 + INT
Eclairage	LED 2 x 1 W
Température de couleur	4000 K
Moteur & Filtration	
Nombre de moteur	1 (270 W)
Fréquence (Hz)	50-60
Fusible (A)	10
Tension (V)	220 – 240
Cordon électrique	Fourni avec prise
Prise	EU
Nombre de filtres à graisse	1
Matériau du filtre à graisse	Inox noir mat
Filtre à charbon	Inclus + cache recyclage



Filtre graisse nouvelle génération

Schéma

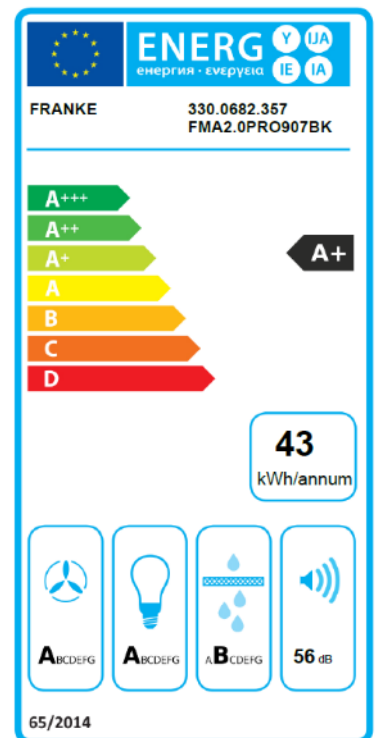


Dimensions

Dimensions du produit (sans cheminée – H x L x P – mm)	530 x 898 x 424
Dimensions du produit emballé (H x L x P – mm)	510 x 1020 x 650
Hauteur de la cheminée mini-maxi (mm)	500 – 990 mm
Poids brut (kg)	30,5
Poids net (kg)	25
Installation	
Installation possible sans la cheminée	Oui
Clapet anti retour	Non
Diamètre de sortie	Ø 150 mm à la sortie du moteur

Efficacité énergétique

Consommation d'énergie annuelle (AEC) kWh/a	42,5
Classe d'efficacité énergétique	A+
Efficacité fluidodynamique (FDE)	35,5
Classe d'efficacité fluidodynamique	A
Efficacité lumineuse (LE) Lux/Watt	114
Classe d'efficacité lumineuse	A
Efficacité de filtration des graisses (%)	85,1
Classe d'efficacité de filtration des graisses	B
	Min max int
Débit d'air (m ³ /h)	270 450 790
Emissions acoustiques (dB)	46 56 68
Consommation d'énergie en mode arrêt (W)	0,49
Consommation d'énergie en mode veille (W)	-



Codes

MARIS	FMA 2.0 PRO 907 BK	233810
Verre noir		330,0682.357

Cheminée noire 500/500
240917
112.0683.832



Extension cheminée noire 500/990
054236
112.0683.833

Accessoires



Filtre à charbon x2
445927
112.0016.755



Filtre à charbon longue vie x2
506408
112.0174.994



Filtre à charbon Haute Performance x2
506415
112.0174.995