

# FTT 632



Installation possible en évacuation



Installation possible en recyclage  
(1 filtre anti-odeurs inclus)

## Performances

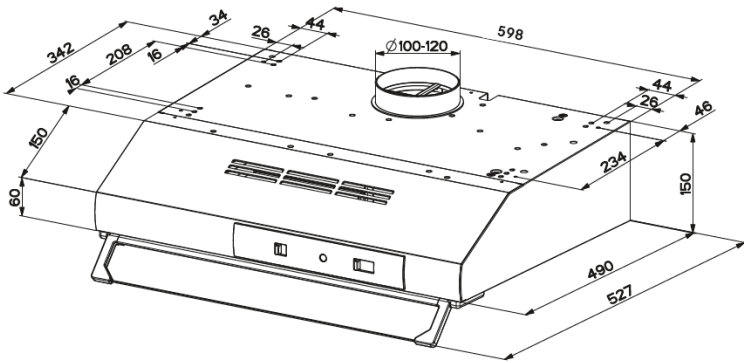
	min	moy	max	int
Débit d'aspiration (m3/h)	135	200	295	-
Puissance (Watts)	60	80	125	-
Pression (Pa)	110	230	320	-
Niveau sonore (dB)	56	64	69	-



## Données techniques

Commandes & éclairage	
Type de commandes	Curseurs
Nombre de vitesse	3
Eclairage	LED 1 x 4 W
Température de couleur	4000 K
Moteur & Filtration	
Nombre de moteur	1 (125 W)
Fréquence (Hz)	50
Fusible (A)	10
Tension (V)	220 - 240
Cordon électrique	Inclus
Prise	EU
Nombre de filtres à graisse	2
Matériau du filtre à graisse	Métal
Filtre à charbon	Inclus

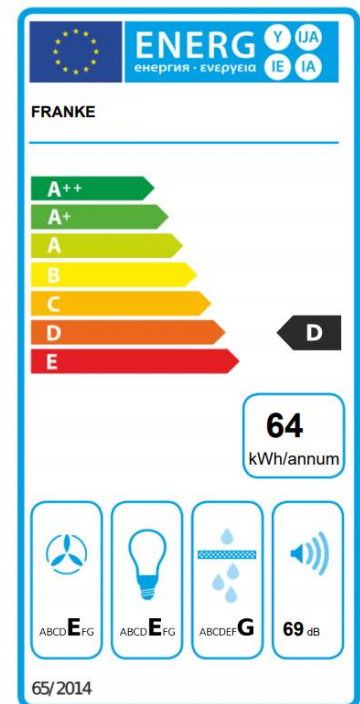
# Installation



Dimensions	
Dimensions du produit (sans cheminée - H x L x P - mm)	150 x 598 x 490
Dimensions du produit emballé (H x L x P - mm)	560 x 650 x 210
Hauteur de la cheminée mini-maxi (mm)	-
Poids brut (kg)	7,2
Poids net (kg)	6,2
Installation	
Installation possible sans la cheminée	Oui
Clapet anti retour	Non
Diamètre de sortie	Ø 120 mm à la sortie du moteur

# Efficacité énergétique

Consommation d'énergie annuelle (AEC) kWh/a	64,3		
Classe d'efficacité énergétique	D		
Efficacité fluidodynamique (FDE)	8,1		
Classe d'efficacité fluidodynamique	E		
Efficacité lumineuse (LE) Lux/Watt	11		
Classe d'efficacité lumineuse	E		
Efficacité de filtration des graisses (%)	40		
Classe d'efficacité de filtration des graisses	G		
	min	max	int
Débit d'air (m <sup>3</sup> /h)	135	295	-
Emissions acoustiques (dB)	56	69	-
Consommation d'énergie en mode arrêt (W)	0,0		
Consommation d'énergie en mode veille (W)	-		



# Codes

FTT 632 WH FM Blanc	572200 300.0553.094
FTT 632 XS FM Inox	572194 300.0553.093

# Accessoires



Filtre à charbon x1  
632485  
112.0564.566

Make it Wonderful