

# BLANCO MILI

Référence 519413

**BLANCO**

surface métallique  
Haute pression

## Avantages

---



### Un excellent rapport qualité - prix

- Bec haut et courbé
- Bec orientable à 360°
- Facilite le remplissage des récipients de grande taille
- Version chromé
- Version couleur disponible dans tous les coloris SILGRANIT®

## Coloris

---



surface métallique  
Référence 519413  
Haute pression

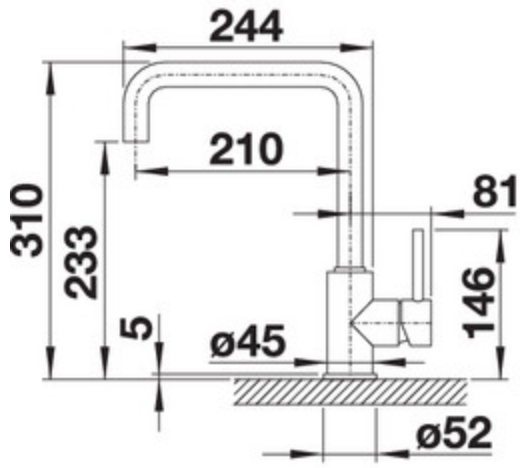
### Coloris disponibles



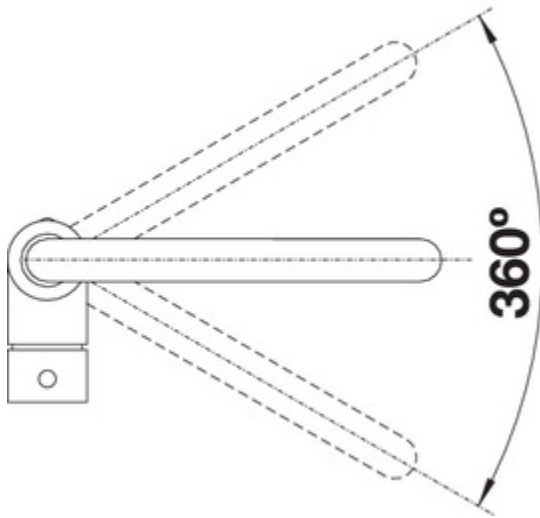
chromé

## Détails

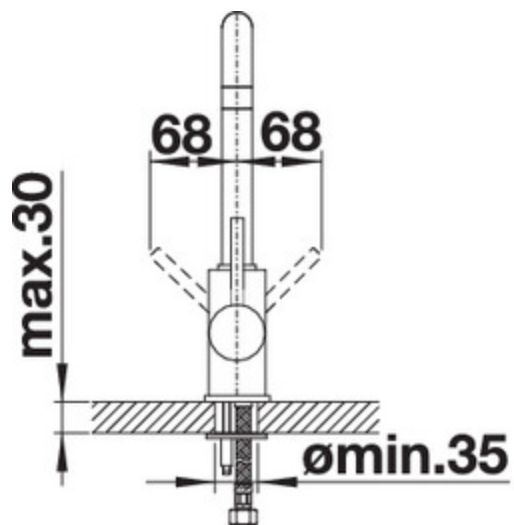
---



Vue latérale



Vue de côté



Equipement de série

- Bec orientable à 360°
- Percement Ø 35 mm nécessaire
- Cartouche à disques céramiques
- Flexibles de raccordement d'une longueur de 350 mm et écrou 3/8" pour un montage simple et sûr
- Régulateur de jet breveté réduisant nettement les dépôts de calcaire
  
- Plaque de renfort augmentant la stabilité de la robinetterie lors de l'encastrement dans les éviers en inox

Cartouche céramique HP D=35 mm

121 894