

Fiches d'information sur le produit MILA

Référence de l'article 519414

Avantage



- Bec haut et courbé
- Bec orientable à 360°
- Facilite le remplissage des récipients de grande taille

Coloris



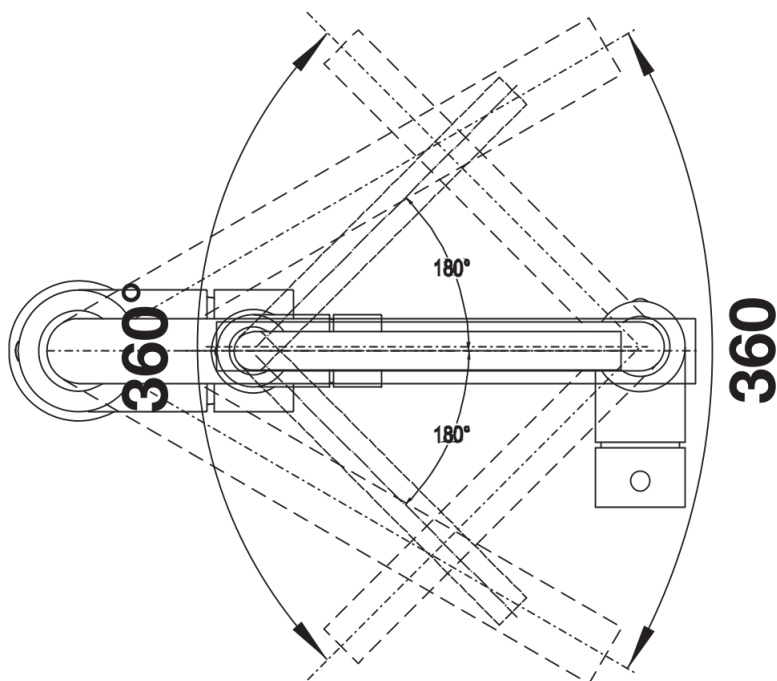
Coloris disponibles
chromé

surface métallique chromé

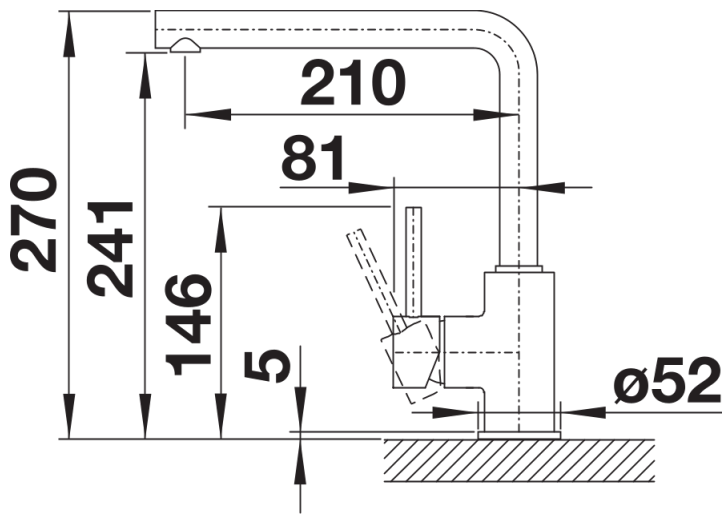
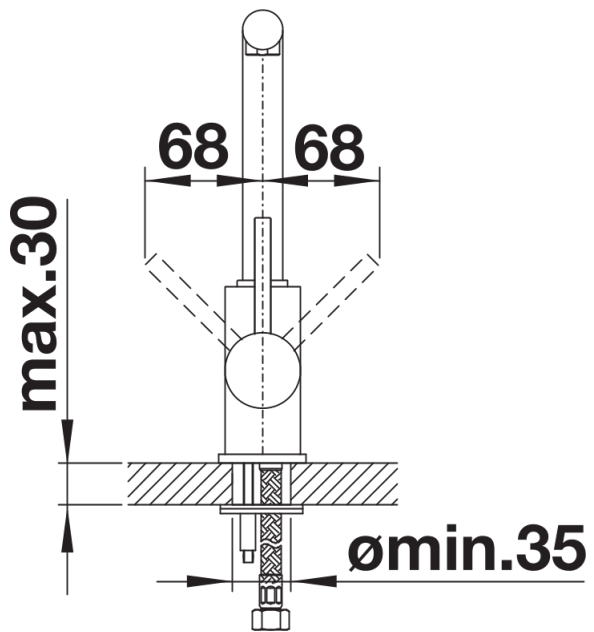
Étendue des fournitures

- Bec orientable à 360°
- Percement Ø 35 mm nécessaire
- Cartouche à disques céramiques (HP D=35 mm 121 894)
- Flexibles de raccordement d'une longueur de 350 mm et écrou $\frac{3}{8}$ " pour un montage simple et sûr
- Régulateur de jet breveté réduisant nettement les dépôts de calcaire
- Plaque de renfort augmentant la stabilité de la robinetterie lors de l'encastrement dans les éviers en inox
- Certifié LGA
- Certifié DVGW

Détails



Plage de pivotement



Vue latérale