



DBI545IKXXL.S

Lave-vaisselle enchâssable XXL 86 cm
Électronique Logic
Livré avec une façade inox montée

Nart : 135524
Ean : 3838782616426



Ultra flexible : tiroir à couverts supérieur, **Silencieux** : isolation renforcée, **Lavage performant** : système d'aspersion unique à Spray™, **Séchage efficace** : Turbo séchage™ combiné, **Durable** : moteur à induction, **Robuste** : construction 8 Steel™ en acier inoxydable



Caractéristiques

- Construction robuste 8 Steel™ en acier inoxydable 18/9
- 14 couverts labellisés // 3 niveaux de chargement
- 2 moteurs à induction : pompe de cyclage et de vidange
- Bande de commande LCD haute définition Logic
- Classe énergétique : B
- Niveau sonore (dB(A) re 1 pW) : 40 // Catégorie B
- Consommation (kWh/100 cycles) : 64 // Consommation (L/cycle) : 9,2
- Test qualité : 12 500 h, 280 cycles par an (20 ans d'usage domestique)

Performances

- Système d'aspersion unique 9Spray™
- Prélavage intensif Super Cleaning™ : nettoyage des résidus alimentaires, de la cuve et des filtres
- Têtes d'aspersion Power Zone™ puissantes et adaptables qui maximisent le nettoyage
- Capteur de turbidité : reconnaît le degré de salissure de l'eau
- Pompe de cyclage à vitesse variable pour une pression d'eau adaptée
- Réservoir échangeur thermique pour plus d'économie
- Turbo séchage™ combiné avec capteur de température : ventilation, condensation et contrôle de l'ouverture de la porte en fin de cycle
- Connectivité pour une gestion à distance

Programmes

- 9 : Eco, Auto, Intensif, Rapide Quick Pro (Performance lavage A), Durée programmée, Hygiène, Prérinçage, Anti odeur 72h, Autonettoyage
- Température de lavage : 49°C à 70°C

Modes

- 3 : VertEco adaptatif, Rapide, Nuit

Confort / Sécurité

- 2 éclairages LED
- Affichage au sol LED Status Light™ : indique l'avancement du programme
- Détergent Tout-en-1 : détection lessivielle automatique
- Départ différé : 1-24 h // Affichage du temps restant
- Sécurité totale Aqua Safe™ antifuite : vanne d'admission sécurisée capteur Aqua Detect™
- Tuyau d'arrivée d'eau PEX ultra résistant // Autodiagnostic SAV
- Dispositif anti-siphon intégré pour une installation en hauteur
- Pied arrière réglable par l'avant

Paniers en acier FlexiRacks™ Premium+

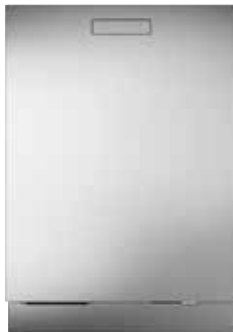
- Tiroir à couverts supérieur réglable (chargement max en hauteur 6 cm)
- Panier supérieur réglable et coulissant sur rails à roulement à billes (chargement maxi en hauteur 27 cm)
- Panier inférieur 100% retirable (chargement max en hauteur 39 cm)
- Panier à couverts amovible

Dimensions

- Dimensions de l'appareil (H / L / P) : 859-912/596 /554 mm
- Longueur tuyau d'alimentation/Écrou/Emplacement : 1625 mm/ ¾"/Arrière gauche
- Longueur tuyau de vidange/Diamètre sortie/Emplacement : 1515 mm/19,5 mm/Arrière gauche
- Porte d'habillage montée /Point de rotation : 760/710 mm

Données techniques

- Raccordement électrique : 1,9 kW/220 - 240 V/50 Hz/10A
- Raccordement à l'eau chaude ou froide



1 tiroir + 2 paniers en acier inoxydable FlexiRacks™ Premium+



Tiroir à couverts supérieur réglable



Panier supérieur réglable, coulissant sur rails à billes et modulable



Panier inférieur 100% retirable, modulable



Panier à couverts amovible

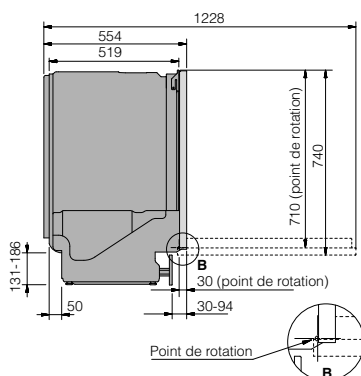
Accessoire en option



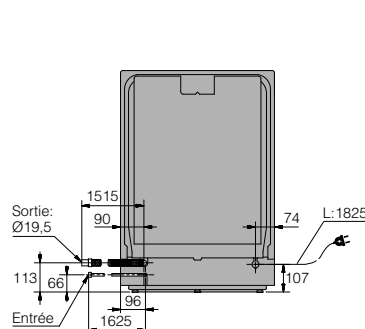
Détergent LD10

Installation et dimensions en millimètres

Vue de côté



Vue de l'arrière



Dimensions d'encastement

