

BLANCO SUBLINE 700-U

Référence 523442

Avantages



La ligne très design de cuves à intégrer en SILGRANIT®

- Des cuves en réponse à une haute exigence de design
- Élégance intemporelle aux lignes épurées
- Des accessoires fonctionnels : planche à découper en verre sécurit, et cuvette multifonctions en inox, en option.
- Modèle 700-U Level : niveau fonctionnel de dépose ou d'égouttage
- Système d'évacuation InFino® - élégamment intégré et facile à entretenir
- Siphon inclus

Coloris



SILGRANIT® PuraDur®

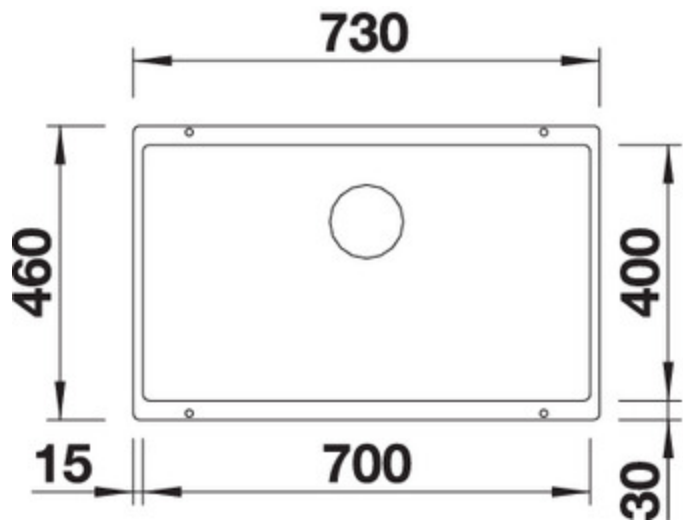
Référence 523442

Le coloris d'évier idéal pour votre poste de travail

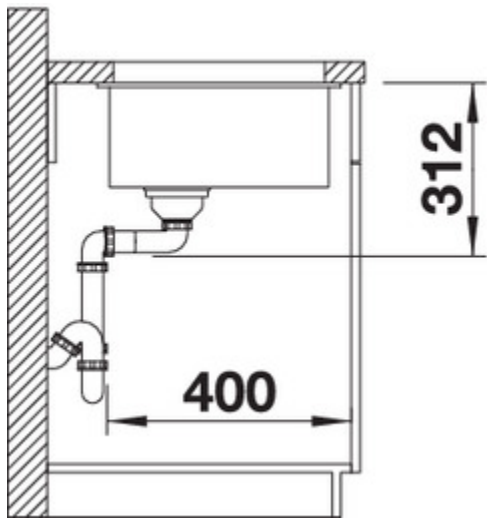
Coloris disponibles



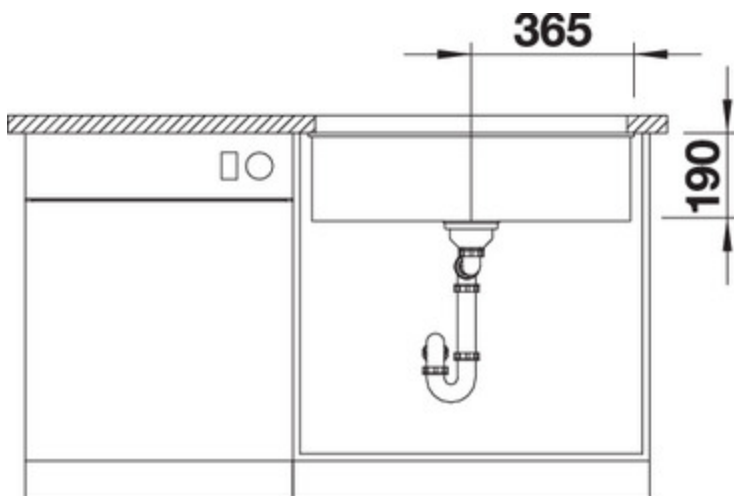
Détails



Vue du dessus



Vue latérale



Vue de face

Equipement de série

Système d'écoulement compact à encombrement réduit avec bonde à panier
Ø 90 mm manuelle inox InFino®, griffes de fixation
Siphon référence 137 158 inclus

Informations pour la planification

Largeur du meuble sous évier : 80 cm

Profondeur du cuve: 190 mm

Profondeur de la cuve : 190 mm

Rayon d'angle : 10 mm

Mitigeurs préconisés



BLANCO LINEE-S
anthracite / chromé
518438



BLANCO ALTA-S Compact
anthracite / chromé
515333

Accessoires



Lot de 2 rails supérieurs
235906

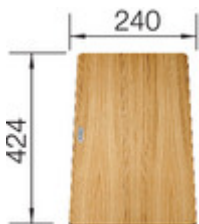


Planche à découper en frêne compound
230700

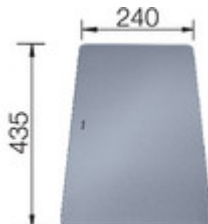
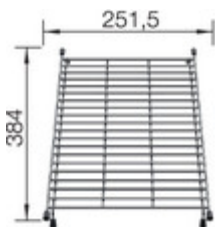


Planche à découper en verre sécurit argenté
227697



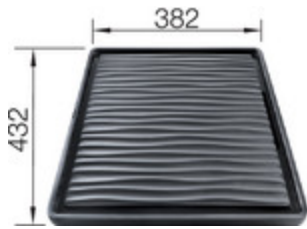
Vide-sauce multifonctions en inox
227689



Grille suspendue
234795



Panier multifonctions en inox
223297



Egouttoir amovible en
plastique
noir
230734