



OCM8487B-1 inox noir brossé Black Steel

OCM8487A2 noir graphite mat

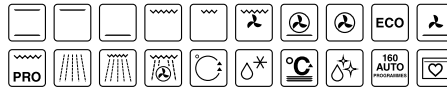
Four combiné micro-ondes 45 cm
Craft TFT 6"

NART : 137105
EAN : 3838782681332

Cuisson homogène : 5 arrivées d'Air ThermoCirculaire, **Cuisson continue** : technologies avec onduleur et antenne tournante, **Navigation facile** : écran couleur TFT rétro-éclairé 6", **Enchaînement à la suite de 3 modes de cuisson** : fonction 1-2-3



20 fonctions



Convection naturelle, Voûte, Sole, Gril simple et double, Gril ventilé, Chaleur tournante et sole, Chaleur tournante, ECO Chaleur tournante, Sole ventilée, Rôtissage automatique, Micro-ondes, Micro-ondes et gril, Chaleur tournante et micro-ondes, Préchauffage, Décongélation, Chauffe assiettes, Nettoyage hydrolyse, Programmes auto, Favoris

Caractéristiques

- Volume de la cavité : 50 L
- Porte tempérée 3 vitres et réflecteurs de chaleur
- Revêtement en émail ultra lisse et sans microporosité
- Nettoyage AquaClean par hydrolyse

Aide à la cuisson

- Système 5 arrivées d'Air ThermoCirculaire pour une cuisson homogène
- Régulation électronique de la température : 30°C à 250°C
- Technologies avec onduleur et antenne tournante pour une cuisson continue et homogène
- Puissance micro-ondes : 6 puissances de 90 à 1000 W
- 120 programmes prédéfinis
- Mode Favoris pour enregistrer vos 10 recettes préférées
- Fonction rajout durée en fin de cuisson
- Cuisson par étapes (enchaîner à la suite 3 modes de cuisson)
- 2 niveaux de gril pour un brunissage homogène 2200 W
- 4 gradins

Confort / Sécurité

- Écran couleur TFT rétro-éclairé 6 pouces
- Navigation intuitive par boutons et écran tactile
- Ouverture amortie de la porte premium
- Double éclairage halogène
- Intérieur de porte plein verre
- Système de refroidissement avec ventilation prolongée
- Pieds réglables

Dimensions

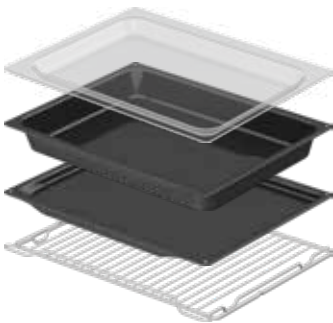
- Dimensions de l'appareil (H / L / P) : 458 / 597 / 547+21 mm*
- Dimensions d'encastrement (H / L / P) : 450 / 560-568 / 550 mm
- Longueur du câble électrique / Emplacement : 1500 mm / Arrière droite

Données techniques

- Raccordement électrique : 3,0 kW / 220-240 V / 50-60Hz / 16A
- Puissance max (Gril / Chaleur tournante) : 2,2 kW / 1,6 kW

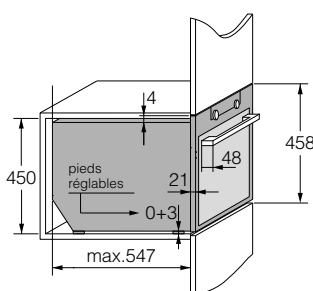
* 21 mm est l'épaisseur du cadre métallique du four

Accessoires de série

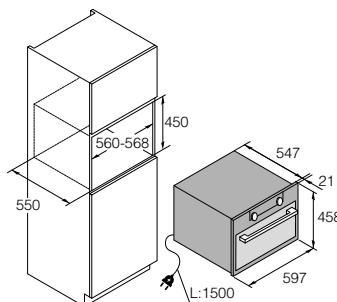


- 1 lèchefrite en verre
- 1 lèchefrite profonde
- 1 plaque à pâtisserie
- 1 grille avec un taquet de sécurité

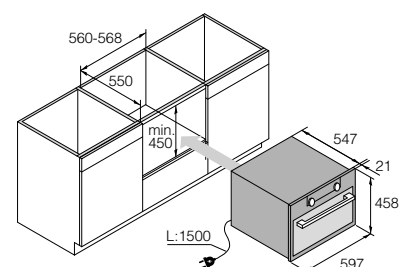
Installation et dimensions en millimètres



Dimensions de l'appareil



Installation en colonne



Installation sous plan de travail