



# W2096R.W

Lave-linge hublot  
Électronique Classic  
Dosage automatique & Pro Wash™

NART : 136528  
EAN : 3838782659409

**Construction stable et durable** : suspension sur 4 amortisseurs Quattro™, **Qualité de lavage** : dosage automatique combiné au système Pro Wash™, **Soin du linge** : tambour Active drum™, **Hygiène** : hublot sans joint en caoutchouc, **Robuste** : contrepois en fonte, **Durable** : moteur à induction



## Caractéristiques principales

- Capacité : 9 kg
- Vitesse d'essorage : 1600 tours/min
- Volume tambour : 60 l
- Moteur à induction
- Classe énergétique : A
- Classe d'essorage : A
- Classe niveau sonore essorage dB(A) : B/76
- Taux d'humidité résiduelle : 44%
- Capacité variable automatique
- Consommation (kWh/100 cycles) : 49
- Consommation (L/cycle) : 49

## Construction durable et exclusive

- Construction antivibration Quattro™ : 4 amortisseurs pour renforcer stabilité et durabilité
- Hublot sans joint en caoutchouc Steel Seal™ antimoisissure // Contrepois et croisillon en fonte
- Tambour et cuve inox // Carrosserie en acier galvanisé, anticorrosion
- Test qualité : 10 000 h, 225 cycles par an (20 ans d'usage domestique)

## Performances

- Dosage automatique // Fonction nettoyage automatique des réservoirs
- Système Pro Wash™ pour un excellent résultat de lavage et une dilution optimale de la lessive
- Tambour Active Drum™ assure un brassage doux et efficace qui préserve les fibres

## Confort

- Écran LCD nématique : affichage graphique haute définition
- Bandeau, bouton central et touches en aluminium véritable
- Affichage du temps restant // Programmes favoris // Signal sonore à la fin du programme // Pieds réglables

## Programmes

- 19 programmes dont
- Durée programmée de 20 min à 3 h // Rapide Quick Pro (4 kg/59 min/Performance lavage A) // Laine / Main // Noir // Hygiène // Anti-allergie coton // Anti-allergie synthétique // Nettoyage du tambour

## Modes

- Normal, ECO, Rapide, Intensif

## Options

- Assistance au dosage // Niveau d'eau supplémentaire // Rinçage supplémentaire
- Antifroissage (2h) // Départ différé : 24 h

## Sécurité

- Sécurité totale Aqua Safe™ : garantit une protection contre la moindre fuite :
  - Contrôle de la durée d'arrivée d'eau
  - Protection antidébordement
  - Pompe de vidange antiblocage
  - Tuyau d'arrivée d'eau en PEX ultra résistant dont la durée de vie est estimée à 50 ans
- Sécurité enfant/verrouillage bandeau // Autodiagnostic SAV

## Dimensions

- Dimensions de l'appareil (H x L x P) : 850 / 595 / 569\* mm
- Longueur du câble électrique : 2300 mm
- Longueur tuyau d'alimentation en PEX/ Dimension écrou : 1500 mm / ¾"
- Longueur tuyau de vidange : 1600 mm

## Données techniques

- Raccordement électrique : 2,2 kW / 220 - 240 V / 50 Hz / 10A



**LC11**  
lessive liquide couleur  
(1 L)

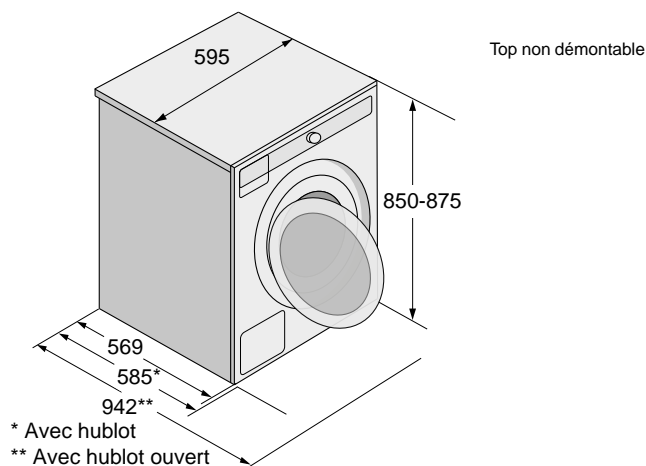


**LW11**  
lessive liquide blanc  
(1 L)



**LF 11**  
assouplissant liquide  
(1 L)

## Installation et dimensions en millimètres



Disponibilité des pièces détachées : 15 ans