



W4086C.T/3

Lave-linge hublot
Électronique Logic
Couleur gris titane

NART : 136530
EAN : 3838782659133

Construction stable et durable : suspension sur 4 amortisseurs Quattro™, **Soin du linge** : tambour Active drum™, **Hygiène** : hublot sans joint en caoutchouc, **Robuste** : contrepoids en fonte, **Durable** : moteur à induction



Caractéristiques principales

- ▣ Capacité : 8 kg
- ▣ Vitesse d'essorage : 1600 tours/min
- ▣ Volume tambour : 60 l
- ▣ Moteur à induction
- ▣ Classe énergétique : A
- ▣ Classe d'essorage : A
- ▣ Classe niveau sonore essorage dB(A) : B/76
- ▣ Taux d'humidité résiduelle : 44%
- ▣ Capacité variable automatique
- ▣ Consommation (kWh/100 cycles) : 47
- ▣ Consommation (L/cycle) : 48

Construction durable et exclusive

- ▣ Construction antivibration Quattro™ : 4 amortisseurs pour renforcer stabilité et durabilité
- ▣ Hublot sans joint en caoutchouc Steel Seal™ antimoisissure // Contrepoids et croisillon en fonte
- ▣ Tambour et cuve inox // Carrosserie en acier galvanisé, anticorrosion
- ▣ Test qualité : 10 000 h, 225 cycles par an (20 ans d'usage domestique)

Performances

- ▣ Tambour Active Drum™ assure un brassage doux et efficace qui préserve les fibres

Confort

- ▣ Écran LCD nématique : affichage graphique haute définition
- ▣ Bandeau, bouton central et touches en aluminium véritable
- ▣ Affichage du temps restant // Programmes favoris // Signal sonore à la fin du programme // Pieds réglables

Programmes

- ▣ 23 programmes dont :
Durée programmée de 20 min à 3 h // Rapide Quick Pro (4 kg/59 min/Performance lavage A) // Laine / Main // Noir // Chemises // Rafrâichissement vapeur // Hygiène // Anti-allergie coton // Anti-allergie synthétique // Draps // Nettoyage du tambour

Modes

- ▣ Normal, ECO, Allergie, Rapide, Intensif

Options

- ▣ Assistance au dosage // Prélavage // Niveau d'eau supplémentaire // Rinçage supplémentaire
- ▣ Antifroissage (2h) // Départ différé : 24 h

Sécurité

- ▣ Sécurité totale Aqua Safe™ : garantit une protection contre la moindre fuite :
 - Contrôle de la durée d'arrivée d'eau
 - Protection antidébordement
 - Pompe de vidange antiblocage
 - Tuyau d'arrivée d'eau en PEX ultra résistant dont la durée de vie est estimée à 50 ans
- ▣ Sécurité enfant/verrouillage bandeau // Autodiagnostic SAV

Dimensions

- ▣ Dimensions de l'appareil (H x L x P) : 850 / 595 / 569* mm
- ▣ Longueur du câble électrique : 2300 mm
- ▣ Longueur tuyau d'alimentation en PEX/ Dimension écrou : 1500 mm / 3/4"
- ▣ Longueur tuyau de vidange : 1600 mm

Données techniques

- ▣ Raccordement électrique : 2,2 kW / 220 - 240 V / 50 Hz / 10A



LC11
lessive liquide couleur
(1 L)

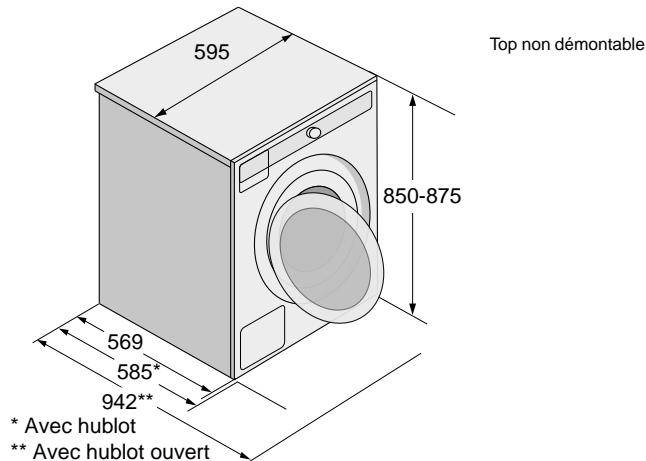


LW11
lessive liquide blanc
(1 L)



LF 11
assouplissant liquide
(1 L)

Installation et dimensions en millimètres



Disponibilité des pièces détachées : 15 ans