



## W6098X.W/3

Lave-linge hublot  
Électronique Style  
Dosage automatique & Pro Wash™

NART : 136533  
EAN : 3838782660016

**Construction stable et durable** : suspension sur 4 amortisseurs Quattro™, **Qualité de lavage** : dosage automatique combiné au système Pro Wash™, **Soin du linge** : tambour Active drum™, **Hygiène** : hublot sans joint en caoutchouc, **Robuste** : contrepoids en fonte, **Durable** : moteur à induction



### Caractéristiques principales

- ▣ Capacité : 9 kg
- ▣ Vitesse d'essorage : 1800 tours/min
- ▣ Volume tambour : 60 l
- ▣ Moteur à induction
- ▣ Classe énergétique : A
- ▣ Classe d'essorage : A
- ▣ Classe niveau sonore essorage dB(A) : C/77
- ▣ Taux d'humidité résiduelle : 43%
- ▣ Capacité variable automatique
- ▣ Consommation (kWh/100 cycles) : 49
- ▣ Consommation (L/cycle) : 49

### Construction durable et exclusive

- ▣ Construction antivibration Quattro™ : 4 amortisseurs pour renforcer stabilité et durabilité
- ▣ Hublot sans joint en caoutchouc Steel Seal™ antimoisissure // Contrepoids et croisillon en fonte
- ▣ Tambour et cuve inox // Carrosserie en acier galvanisé, anticorrosion
- ▣ Test qualité : 10 000 h, 225 cycles par an (20 ans d'usage domestique)

### Performances

- ▣ Dosage automatique // Fonction nettoyage automatique des réservoirs
- ▣ Système Pro Wash™ pour un excellent résultat de lavage et une dilution optimale de la lessive
- ▣ Tambour Active Drum™ assure un brassage doux et efficace qui préserve les fibres

### Confort

- ▣ Écran TFT nématique : affichage couleur haute définition
- ▣ Bandeau, bouton central et touches en aluminium véritable
- ▣ Affichage du temps restant // Programmes favoris // Signal sonore à la fin du programme // Pieds réglables

### Programmes

- ▣ 26 programmes dont :  
Durée programmée de 20 min à 3 h // Rapide Quick Pro (4 kg/59 min/Performance lavage A) // Laine / Main // Noir// Chemises// Rafraîchissement vapeur // Hygiène // Anti-allergie coton // Anti-allergie synthétique // Antitache coton // Vêtements de sport // Traitement pour imperméabilisation // Draps // Nettoyage du tambour

### Modes

- ▣ Normal, ECO, Allergie, Rapide, Intensif, Nuit

### Options

- ▣ Assistance au dosage // Prélavage // Niveau d'eau supplémentaire // Rinçage supplémentaire
- ▣ Antifroissage (2h) // Départ différé : 24 h

### Sécurité

- ▣ Sécurité totale Aqua Safe™ : garantit une protection contre la moindre fuite :
  - Contrôle de la durée d'arrivée d'eau
  - Protection antidébordement
  - Pompe de vidange antiblocage
  - Tuyau d'arrivée d'eau en PEX ultra résistant dont la durée de vie est estimée à 50 ans
- ▣ Sécurité enfant/verrouillage bandeau // Autodiagnostic SAV

### Dimensions

- ▣ Dimensions de l'appareil (H x L x P) : 850 / 595 / 569\* mm
- ▣ Longueur du câble électrique : 2300 mm
- ▣ Longueur tuyau d'alimentation en PEX/ Dimension écrou : 1500 mm / ¾"
- ▣ Longueur tuyau de vidange : 1600 mm

### Données techniques

- ▣ Raccordement électrique : 2,2 kW / 220 - 240 V / 50 Hz / 10A
- ▣ Raccordement à l'eau chaude/ froide



**LC11**  
lessive liquide couleur  
(1 L)

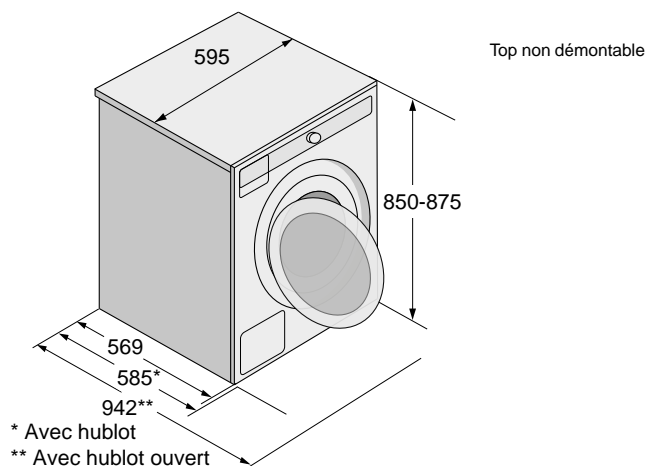


**LW11**  
lessive liquide blanc  
(1 L)



**LF 11**  
assouplissant liquide  
(1 L)

### Installation et dimensions en millimètres



Disponibilité des pièces détachées : 15 ans