

W7 OM75

12NC: 859991651750

Code EAN: 8003437636585

Whirlpool

SENSING THE DIFFERENCE



Four multifonction encastrable Whirlpool: couleur inox - W7 OM75

Ce four encastrable Whirlpool présente les caractéristiques suivantes : technologie électrique de pointe rendant possible des économies d'énergie sur la cuisson de vos mets. Chaleur pulsée qui vous permet de faire cuire jusqu'à 3 plats en même temps sans risque d'en mélanger les odeurs. Fermeture douce de la porte du four pour une plus grande facilité d'usage.

Chaleur Pulsée

De multiple méthodes de cuisson. Multifonction 8 offre des options de cuisson flexibles pour assurer des résultats parfaits quelle que soit la recette.

Chaleur pulsée

La chaleur pulsée permet de cuire sur 3 niveaux simultanément, des plats différents, sans mélange d'odeurs ni de goûts grâce à une distribution uniforme de la chaleur.

Chaleur Pulsée

La chaleur pulsée permet de cuire sur 3 niveaux simultanément, des plats différents, sans mélange d'odeurs ni de goûts grâce à une distribution uniforme de la chaleur.

Fermeture douce

Fermeture en douceur. Grâce à ses charnières au mouvement ralenti, la porte du four se ferme sans effort, avec un mouvement doux et silencieux.

Push push

Le design "Push push" permet une grande facilité d'utilisation, ainsi qu'un look premium.

Cavité XXL

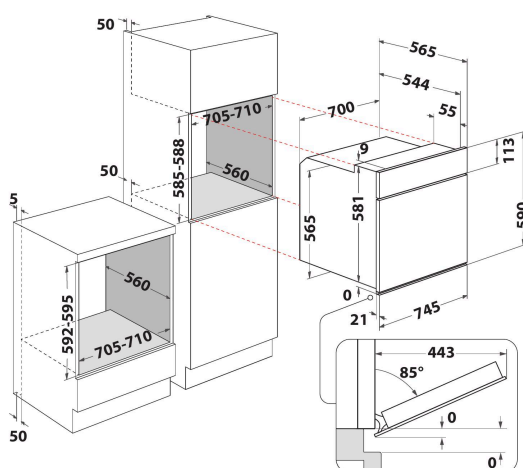
Tout l'espace dont vous avez besoin. La cavité de votre four a une capacité de 73 litres et 5 positions de gradins.

Classe énergétique

Des économies en énergie. Les fours dotés d'une classe énergétique A/A+ permettent de réaliser d'importantes économies en énergie : faible consommation, coûts réduits.

Classe énergétique A

Bonne efficacité énergétique. Avec une classe énergétique A, cet appareil Whirlpool vous permettra de bénéficier d'une performance maximale ainsi que d'une faible consommation énergétique.



- Classe énergétique A
- Cavité 89 L
- Cook3 permet de cuire parfaitement et simultanément sur 3 niveaux, sans mélange de goût ni d'odeur
- Cuisson à air pulsée
- Gril
- Cavité en émail facile à nettoyer
- Turbo Gril
- Levage de pâte
- Eco Air Pulsée
- Porte SoftClose
- four MultiFunction 8
- Cuisson conventionnelle
- Boutons de commandes escamotables
- Porte froide: 3 épaisseurs de verre
- Minuterie avec arrêt automatique du four
- Gril 2850 W

W7 OM75

12NC: 859991651750

Code EAN: 8003437636585

Whirlpool

SENSING THE DIFFERENCE

CARACTERISTIQUES PRINCIPALES

Groupe de produit	Four
Référence commerciale	W7 OM75
Couleur principale du produit	Inox
Type de construction	Encastrable
Type de commande	Mécanique et électronique
Types de dispositifs de réglage et d'alarme	-
Commandes intégrées pour la table	Non
Plaques contrôlables	-
Programmes automatiques	Non
Intensité	12,6
Tension	230-240
Fréquence	50/60
Longueur du cordon électrique	100
Type de prise	Non
Profondeur porte ouverte à 90°	-
Hauteur du produit	590
Largeur du produit	745
Profondeur du produit	564
Hauteur minimale de la niche d'encastrement	585
Largeur minimale de la niche d'encastrement	705
Profondeur de la niche d'encastrement	560
Poids net	44
Volume utile du four	89
Système de nettoyage intégré	Non
Grilles	2
Plateaux	1

CARACTERISTIQUES TECHNIQUES

Minuterie	Oui
Réglage du temps de cuisson	Electronique
Options de réglage du temps de cuisson	Marche/Arrêt
Dispositif de sécurité	-
Éclairage intérieur	Oui
Nombre de lampes	1
Position des lampes	Arrière
Gradins	Grilles
Sonde	Non

PERFORMANCES

Type d'énergie	Électricité
Type d'énergie	Électricité
Classe énergétique - NOUVEAU (2010/30/UE)	A
Consommation énergétique des fours conventionnels par cycle - NOUVEAU (2010/30/CE)	0.98
Consommation énergétique des fours à convection forcée par cycle - NOUVEAU (2010/30/CE)	0.82

ENERG Y UA
енергия · ενεργεια IE 1A

WHIRLPOOL W7 OM75

A+++
A++
A+
A
B
C
D

A

89 L

0.98 kWh/cycle*

0.82 kWh/cycle*

* ημερησια · cyklus · portion · zykhus · nelykypayama · ciclo · tsükkel · ohjelma · ciklus · ciklas · ciklu · cyclus · cykl · ciclu · program · cykel

65/2014