

CONFIDENCE

Groupe de meuble en inox
560 et 770 mm



ASPIRATION PÉRIPHÉRIQUE
Le panneau en inox garantit une aspiration périphérique et donc une meilleur captation des vapeurs et fumées

MOTEUR E+ 7 ANS



Ce moteur à induction garanti 7 ans a une faible consommation d'énergie et un niveau sonore réduit

ARRÊT TEMPORISÉ



Permet de continuer à filtrer et à évacuer les fumées résiduelles après l'arrêt de la cuisson

FONCTION BOOSTER



Performances supérieures et temporisées de la hotte sur une période maximale de 6 minutes

ASPIRATION PÉRIPHÉRIQUE



Les ouvertures périphériques permettent de capter toutes les vapeurs et fumées en optimisant l'efficacité de la hotte.

FONCTION ASPIRATION 24H



La hotte aspire chaque heure pendant 10 minutes à 100 m³/h avec un niveau sonore à peine audible

TÉMOIN LUMINEUX SATURATION DES FILTRES



Indique que les filtres à graisse ont besoin d'être nettoyés ou que les filtres à charbon d'être changés.

TÉLÉCOMMANDE



Permet de piloter à distance toutes les fonctions de l'appareil

COMMANDES

Type de commandes	Electroniques
Nombre de vitesses	8 + 1 int
Arrêt temporisé	Oui
Option 24H	Oui
Télécommande	Incluse

EFFICACITÉ ÉNERGÉTIQUE

Consommation d'énergie annuelle (AEC) kWh/a	33	
Classe d'efficacité énergétique	A+	
Efficacité fluidodynamique (FDE)		
Classe d'efficacité fluidodynamique	A	
Efficacité lumineuse (LE) Lux/Watt		
Classe d'efficacité lumineuse	A	
Efficacité de filtration des graisses (%)	80	
Classe d'efficacité de filtration des graisses	C	
Débit d'air (m ³ /h)	<i>Max</i>	<i>Int</i>
	643	718
Emissions acoustiques (dB(A))	<i>Max</i>	<i>Int</i>
	64	66
Consommation d'énergie en mode arrêt (W)	0,46	
Consommation d'énergie en mode veille (W)	N/A	

FILTRATION

Filtre à graisse	Inox
Nombre de filtres à graisse	1
Filtre à charbon	En option (x1)
Témoin lumineux de saturation de filtre	Oui

PERFORMANCES

	Mini	Moy	Maxi	Int
Débit d'aspiration d'air (m ³ /h)	182	468	643	718
Puissance moteur (W)	11	48	116	168
Pression moteur (Pa)	182	370	450	457
Puissance acoustique (dB(A))	45	57	64	66
Pression acoustique (dB(A))	39	51	58	60

ÉCLAIRAGE

Type d'éclairage	Barre LED
Nombre de lampes et puissance + Kelvin	2 x 4 W (4000 k)
Variateur de luminosité	Non

CONFIDENCE

560 et 770 mm

DONNÉES TECHNIQUES

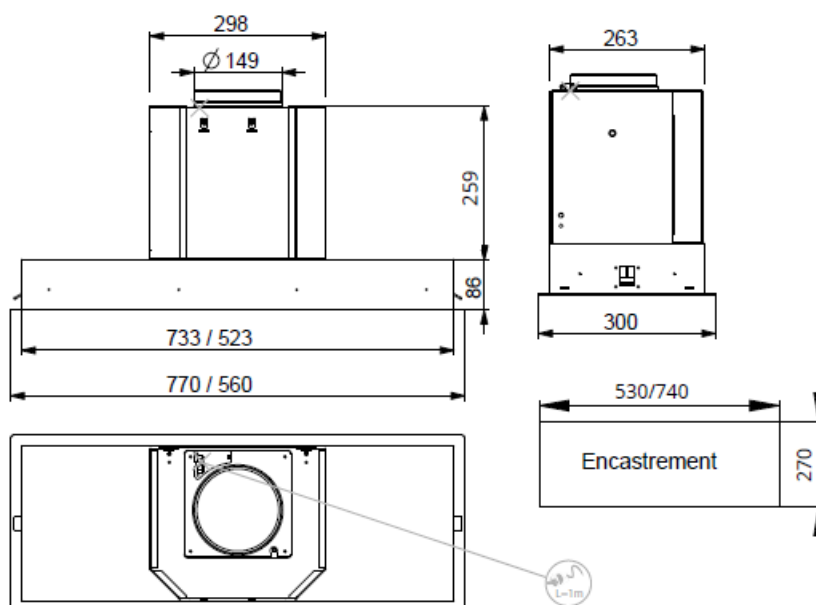
Fréquence (Hz)	50 - 60
Fusible (A)	10
Tension (V)	220 - 240
Cordon électrique	Inclus

INSTALLATION

Mode	Evacuation ou recyclage
Installation sans cheminée	N/A
Hauteur de pose (min. mm)	500 mini (plaque électrique) 550 mini (plaque gaz)
Diamètre de sortie (mm)	Ø150

DIMENSIONS & POIDS

Dimensions du produit sans cheminée (L x H x P - mm)	560 x 345 x 300 (560mm) 770 x 345 x 300 (770mm)
Dimensions du produit emballé (L x H x P - mm)	660 x 500 x 420 (560mm) 820 x 620 x 370 (770mm)
Hauteur cheminée min-max (mm)	N / A
Poids brut (kg)	11,0 (560mm) 18,0 (770mm)
Poids net (kg)	9,0 (560mm) 15,0 (770mm)



CODES & ACCESSOIRES

Désignation	Code	FUN	EAN
CONFIDENCE 560 INOX	6208168	305.0488.122	7612981891510
CONFIDENCE 770 INOX	6208169	305.0488.123	7612981892326
FILTRE À CHARBON HAUTE PERFORMANCE (conditionné à l'unité)	6403028	112.0375.445	7612981608408
CONDUIT INOX POUR INSTALLATION DANS UN MEUBLE (hauteur totale 370 à 630 mm)	6405212	112.0189.631	7612980590872
CONDUIT INOX POUR INSTALLATION DANS UN MEUBLE (hauteur totale 630 à 1000 mm)	6405221	112.0253.280	7612980857609
ÉQUERRE DE PROTECTION POUR CHAMP DE MEUBLE 600 X 10 X 14	6406157	112.0394.996	7612981698928
ÉQUERRE DE PROTECTION POUR CHAMP DE MEUBLE 900 X 10 X 14	6406158	112.0394.997	7612981698935
ÉQUERRE DE PROTECTION POUR CHAMP DE MEUBLE 1200 X 10 X 14	6406159	112.0394.998	7612981698942