

Téléscopique
60cm661/15
Inox

EAN 5414425006618

Label énergétique

Classe d'efficacité énergétique (EEIhotte)	C
Consommation énergétique annuelle (kWh/an) (AECChotte)	46,4
Classe d'efficacité fluidodynamique (FDEhotte)	D
Classe d'efficacité lumineuse (LEhotte)	A
Classe d'efficacité de filtration des graisses (GFEhotte)	D

Informations générales

Moteur intégré	•
Type de lampes	LED (2x2W)
Eclairage à intensité variable	-
Amortisseur de bruit	•
Recyclage	en option (Monoblock)

Dimensions (mm) (Fiche technique détaillée sur le site web)

Dimensions (LxPxH) (mm)	598 x 290 x 348
Dimensions minimum de l'armoire (LxPxH) (mm)	600 x 280 x 450
Distance conseillée entre hotte et table électrique ou vitrocéramique (Hmin-Hmax)(mm)	600 - 750
Distance conseillée entre hotte et table gaz ou induction (Hmin-Hmax)(mm)	650 - 750
Diamètre de la sortie d'air (mm)	125

Fonctions

Système de commande	bouton rotative
Nombre de vitesses	3
Vitesse Power temporisée (minutes)	-
Arrêt différé (minutes)	-
Compatible avec tables Novy InTouch	-
Auto-Stop	-
Témoin de saturation du filtre à graisses	-
Témoin de saturation du filtre recyclage	-

Débit/pression et niveau sonore

Débit maximum (m ³ /h)	470
Débit réel maximum (m ³ /h) (EN 61591)	
- Vitesse 1	212
- Vitesse 2	259
- Vitesse 3	346
- Vitesse Power / vitesse 4	-
Pression (Pa) sur la vitesse la plus élevée (EN 61591)	356
Niveau sonore (dB(A) re 1 pW/ dB(A) re 20µPa)(EN 60704-2-13)	
- Vitesse 1	49/38
- Vitesse 2	54/43
- Vitesse 3	60/48
- Vitesse Power / vitesse 4	-

Données techniques

Nombre de filtres à graisses métallique	1
Consommation totale max. (W)	103
Consommation en mode off P0 (W)	0
Consommation en stand-by Ps (W)	-
Positionnement sortie d'air	supérieure
Poids hotte/moteur (kg)	12

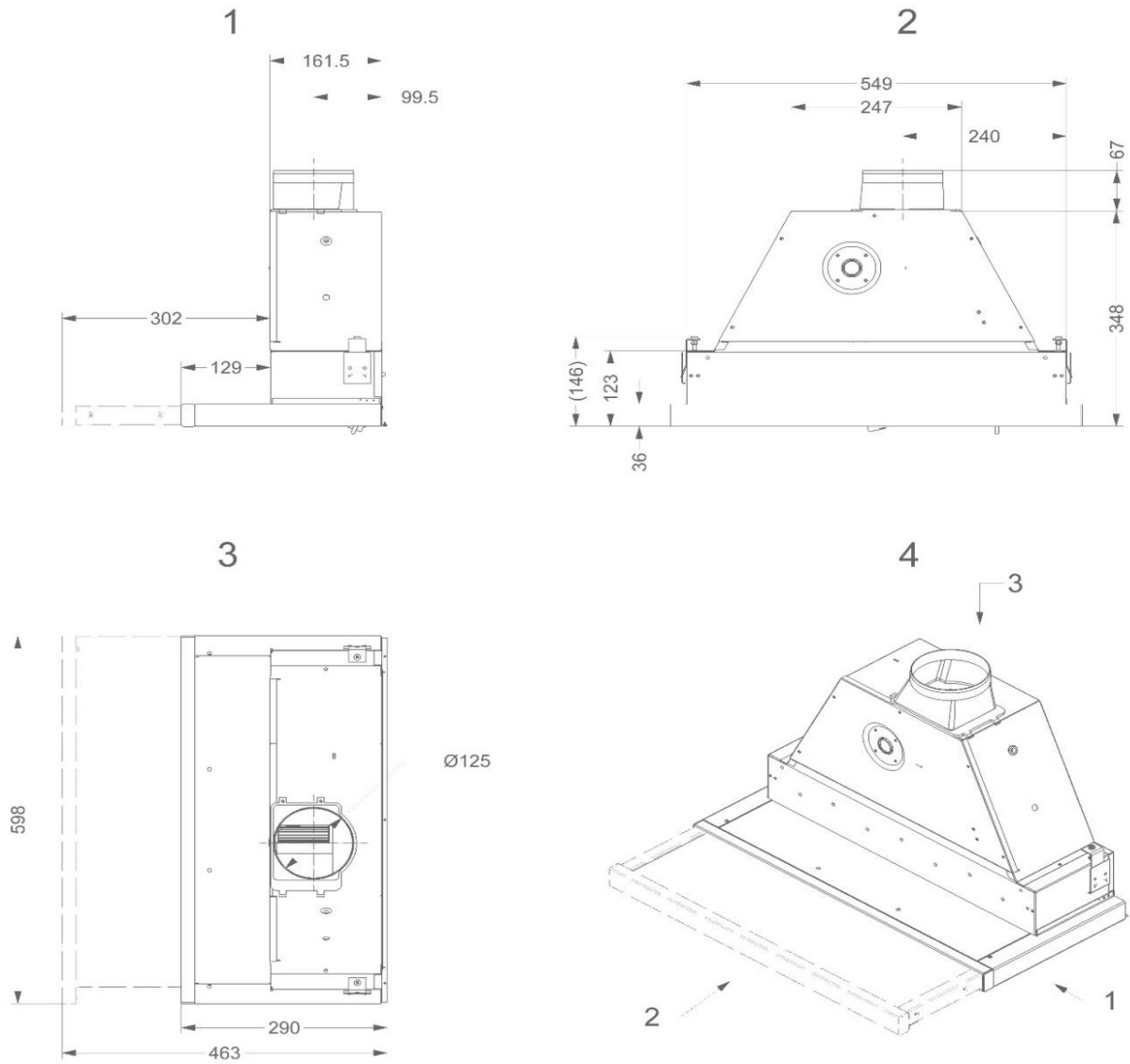
Accessoires

Kit recyclage	662400
Kit télécommande (InTouch)	-
Kit éclairage 2 x LED "neutral white" 4000K	906303



Télescopique
60cm

661/15
Inox



Téléscopique
60cm

661/15
Inox

