

NL - België Nederland	Gebruiksaanwijzing en installatievoorschriften	p. 2
FR - France Belgique Suisse	Mode d'emploi et d'installation	p. 5
DE - Deutschland Belgien Österreich Schweiz	Montage- und Bedienungsanleitung	p. 8
EN	Operating and installation Instructions	p. 11

661/16 - 662/16

691/16 - 692/16

NOVY®

ALGEMENE INFORMATIE

- Lees aandachtig deze gebruiksaanwijzing vóór de installatie en ingebruikname van dit toestel.
- Dit toestel is enkel geschikt voor huishoudelijk gebruik.
- Het is aanbevolen om de installatie te laten uitvoeren door een bevoegd persoon. Voor schade die door niet voorschriftmatige of door verkeerde installatie veroorzaakt wordt, wijst de fabrikant elke vorm van aansprakelijkheid af.
- Controleer de staat van het toestel en het montagemateriaal zodra u ze uit de verpakking haalt. Neem het toestel met zorg uit de verpakking. Gebruik geen scherpe messen om de verpakking te openen. Installeer het toestel niet indien het beschadigd is en richt u in dat geval tot NOVY.
- Bewaar deze handleiding zorgvuldig en geef ze door aan de persoon die het toestel eventueel na u gebruikt.
- Recyclage van de transportverpakking en het oude toestel
Dit toestel is beschermd door verpakking. De gebruikte materialen zijn niet schadelijk voor het milieu en geschikt voor recyclage. Opteer voor een milieuvriendelijke afvoer van de verpakking.

Uw apparaat bevat tevens vele recycleerbare materialen. Daarom dienen gebruikte apparaten van ander afval te worden gescheiden. De recyclage van de apparaten die door uw fabrikant wordt georganiseerd wordt op deze manier onder de beste omstandigheden uitgevoerd, overeenkomstig de Europese richtlijn 2002/96/CE betreffende elektrisch en elektronisch afval. Informatie bij uw gemeente of bij uw verkoper naar de dichtstbijzijnde inzamelplaats voor uw oude apparaten.

- Storing
In geval van storing, aarzel niet om onze Hersteldienst te contacteren:
Voor België: Tel.: 056/36.51.02
Voor Frankrijk: Tel.: 03.20.94.06.62
Voor Duitsland: Tel.: 0511.54.20.771
Voor Nederland: Tel.: 088-0119110 (info@novynederland.nl)
Voor alle andere landen: uw lokale installateur of Novy in België: +32 (0)56/36.51.02
Voor een goede en vlotte afhandeling is het noodzakelijk dat de Hersteldienst weet welk type apparaat u heeft. Deze gegevens vindt u op het typeplaatje achter de vetfilter en kunt u het best hier noteren:
Typenummer:.....
- Voor alle andere opmerkingen of vragen waar deze gebruiksaanwijzing geen antwoord op biedt, contacteer onze Customer Service:
Voor België: Tel.: 056/36.51.01
Voor Frankrijk: Tel.: 03.20.94.06.62
Voor Duitsland: Tel.: 0511.54.20.771
Voor Nederland: Tel.: 088-0119110 (info@novynederland.nl)
Voor alle andere landen: uw lokale installateur of Novy in België: +32 (0)56/36.51.02

Wijzigingen en zet- of drukfouten voorbehouden, september 2015

Gebruik

OPMERKING: deze gebruiksaanwijzing geldt voor verschillende uitvoeringen van het toestel. Het is mogelijk dat er kenmerken worden beschreven die niet van toepassing zijn op uw toestel.

Luchttoevoer

Bij gebruik van de afzuigkap dient er in de ruimte altijd een luchttoevoer aanwezig te zijn, waardoor verse lucht kan toestromen. Het aanvoeren van verse lucht kan geschieden door een raam te kantelen, een deur te openen of door een toevoerrooster aan te brengen.

Hoe groot de keuken of de ruimte met open keuken ook is, er kan slechts zoveel lucht uit de ruimte worden afgezogen als er wordt aangevoerd. Te weinig luchttoevoer kan een rendementsverlies van 50% en meer veroorzaken.

Door te weinig luchttoevoer kan terugslag ontstaan in andere aanwezige afvoerkanalen, zoals bijvoorbeeld het rookafvoerkanaal van de open haard of andere verbrandingstoestellen. Dit veroorzaakt een vergiftigingsgevaar door teruggezogen gassen en verbrandingsgassen. Bij gelijktijdig gebruik van de afzuigkap en toestellen gevoed met energie, anders dan elektrisch, mag de onderdruk in de ruimte niet groter zijn dan 4 Pa (=0,04 mBar).

Veiligheid

- Alleen onder voortdurend toezicht mag onder de afzuigkap gefrituurd worden.
- Flambersen onder de afzuigkap is in geen geval toegestaan.
- In geval van brand schakel altijd uw afzuigkap uit.
- Blus brandende vetten nooit met water, maar dek de pan af met een passend deksel of een blusdeken.

Tips

De keukendampen worden het meest doeltreffend verwijderd door:

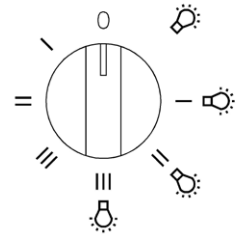
- Inschakelen van de afzuigkap enkele minuten voor de aanvang van het koken.
- Uitschakelen van de afzuigkap ongeveer 10 minuten na het beëindigen van het koken (Uitschakelen met naloopstand, indien beschikbaar).
- Vermijd elke tocht boven het kookvlak.
- Plaats uw kookgerei zodanig dat opwellende dampen onder het aanzuigoppervlak van de kap terechtkomen.
- Koken met inductie: de intensiteit van afzuigkap en kookplaat zo laag mogelijk instellen om overproductie van dampen te beperken.

Bediening

Aan de onderzijde, in het midden, bevindt zich een roterende schakelaar met 8 standen respectievelijk :

- 0 Afzuigkap staat af
- ☹ Verlichting
- I + ☹ Snelheid 1 met verlichting
- II + ☹ Snelheid 2 met verlichting
- III + ☹ Snelheid 3 met verlichting

- I Snelheid 1
- II Snelheid 2
- III Snelheid 3



Zodra de rvs schuiflade geopend wordt kan de verlichting en de ventilator aangezet worden. Door de schuiflade in gesloten positie te duwen schakelt de afzuigkap weer geheel uit (ventilator en licht).

Een zelfherstellend thermocontact zorgt ervoor dat de motor bij oververhitting wordt uitgeschakeld. Na afkoeling zal de motor weer inschakelen. Het vaststellen van de oorzaak van de oververhitting is noodzakelijk. Dit kan bijvoorbeeld zijn door vlam in de pan, de waaier van de motor wordt geblokkeerd of er is een voorwerp in de uitblaasopening is gekomen waardoor deze gedeeltelijk of volledig is afgesloten.

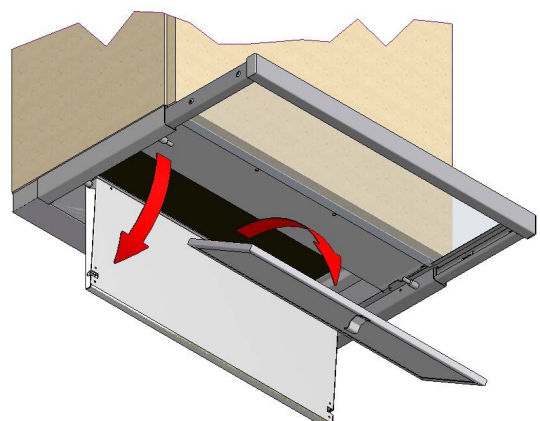
Onderhoud

Onderhoud van het vetfilter

Bij normaal gebruik (dagelijks 1 tot 2 uur) moeten de metalen vetfilters 1 x per maand gereinigd worden.

Toegang tot het vetfilter

De vetfilters kunt u verwijderen door de onderplaat, die de filter bedekt naar beneden open te trekken. U ziet dan de metalen vetfilters die u kunt verwijderen door aan het haakje te trekken dat zich op de filter bevindt.



De filter kan als volgt gereinigd worden:

- a) In de vaatwasmachine.
- b) Handmatig: Dompel de filter in een oplossing van kokend water, waaraan een ontvetkend afwasmiddel is toegevoegd. Spoel vervolgens de filters onder de kraan met warm water uit en laat ze daarna drogen.

Belangrijk! Indien de bovenvermelde instructies niet worden uitgevoerd, ontstaat er door een te sterke vervuiling, kans op brandgevaar.

Onderhoud van de afzuigkap

De verlichting voldoende laten afkoelen alvorens de afzuigkap te reinigen. De afzuigkap kan worden gereinigd met vochtige doek en een mild reinigingsmiddel. Gebruik nooit agressieve, krassende of chloorhoudende producten. Bleekwater (Eau de Javel) is ook schadelijk voor roestvrij staal.

Onderhoud van de inox oppervlaktes gebeurt best met NOVY Inoxcleaner (bestelnummer 906.060).

Recirculatie (optioneel)

Indien u gekozen heeft voor recirculatie, kunt u de volgende instructies volgen.

Reinigen:

Bij normaal gebruik (dagelijks 1 tot 2 uur) moet het Monoblock recirculatie filter elk half jaar geregenereerd worden.

Uitnemen van het Monoblock recirculatiefilter:

- Open de onderplaat met beide handen en neem het aluminium vetfilter uit de afzuigkap.
- Het Monoblock recirculatiefilter bevindt zich in de voorziene opening in de afzuigkap. Neem deze uit de afzuigkap.

Regenereren van het Monoblock recirculatiefilter:

- De Monoblock kan tot 12 maal toe geregenereerd worden. Dit gebeurt in de oven.
- Plaats de filter gedurende 1 uur in een oven op 120°C. Voorzie voldoende verluchting in de ruimte waar de oven staat, er kunnen geuren vrijkomen. Bij het bakken van bepaalde vissoorten, kan er geur vrijkomen. Beste oplossing is het meteen regenereren van de filter.

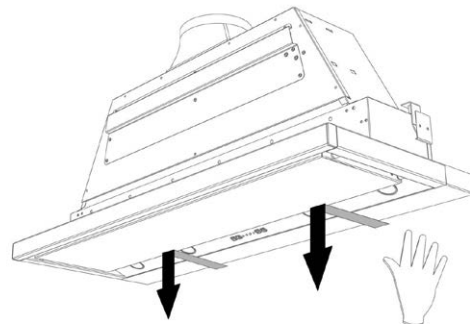
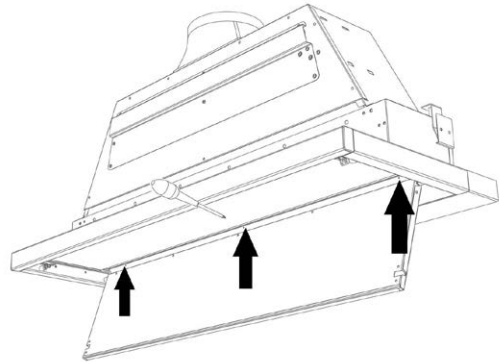
Plaatsen van het Monoblock recirculatiefilter:

- Open de onderplaat met beide handen en neem het aluminium vetfilter uit de afzuigkap.
- Plaats het Monoblock recirculatiefilter in de voorziene opening in de afzuigkap.
- Plaats het aluminium vetfilter terug en sluit de onderplaat.

Vervangen van de LED verlichting

Zorg eerst dat de kap spanningsloos is en laat de verlichting voldoende afkoelen.

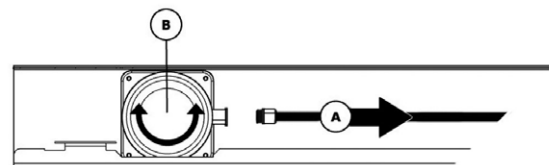
1. Open de onderplaat, draai vervolgens de schroeven los en schuif het deksel naar voren en naar beneden los van de afzuigkap.



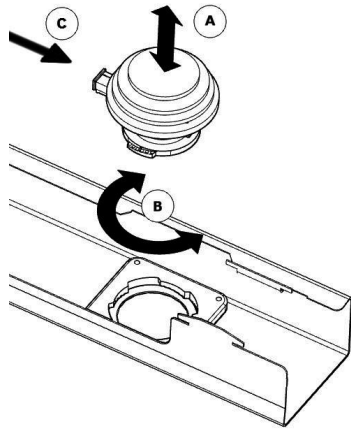
2. Uitnemen van de LED lamp:

A. Ontkoppel eerst de kabel die naar de te vervangen LED loopt. Het ontkoppelen gebeurt d.m.v. het lossen van de vergrendeling, door een lichte druk uit te oefenen en tegelijk los te trekken.

B. Verwijder vervolgens de te vervangen LED door een zachte roterende beweging linksom te maken.



3. Plaatsen van de nieuwe LED lamp
- A. Plaats de nieuwe LED spot in de bajonetting
- B. Maak een roterende beweging rechtsom totdat de LED spot vast draait
- C. Bevestig de voedingskabel
- D. Plaats het deksel terug en draai de schroeven vast. Sluit vervolgens de onderplaat.



Elektrische aansluiting

De afzuigkap is voorzien van aansluitsnoer en stekker met aarding. Sluit de stekker steeds aan op een contactdoos met aarding.

De contactdoos goed bereikbaar monteren.

Vervanging van het aansluitsnoer dient steeds te gebeuren door een bekwame vakman. Stroomsterkte en verbruik zijn aangegeven op het specificatieplaatje, aan de binnenkant van de afzuigkap.

Afmetingen: p. 18

Elektrisch schema: p. 19-20

INFORMATIONS GENERALES

- Veuillez lire les instructions attentivement avant de procéder, au montage de l'appareil.
- La mise en place de cet appareil doit être réalisée par un installateur qualifié. Le non-respect de cette condition entraîne la suppression de la garantie constructeur et tout recours en cas d'accident.
- Contrôlez l'état de l'appareil et les pièces de montage au déballage. Déballez l'appareil avec soin. Evitez d'utiliser à ne pas utiliser des couteaux ou objets tranchants pour ouvrir l'emballage. Si l'appareil est endommagé stopper l'installation et contacter NOVY.
- Conservez soigneusement ce mode d'emploi. Transmettez-le au propriétaire suivant.
- Mise au rebut de l'emballage de transport et de l'ancien appareil.
Pour son transport, votre nouvel appareil a été protégé par un emballage dont tous les composants sont compatibles avec l'environnement et recyclables. Aidez-nous à éliminer l'emballage dans le respect de l'environnement.

Les appareils usagés ne sont pas des déchets dénués de valeur. Un retraitement adapté à l'environnement peut permettre d'en tirer des matières premières de valeur.

Cet appareil est labélisé conformément à la directive européenne 2002/96/CE sur les appareils électriques et électroniques usagés. Pour connaître les circuits actuels d'élimination, adressez-vous s.v.p. à votre revendeur ou à l'administration de votre commune.

- En cas de problèmes techniques, n'hésitez pas à contacter notre Service de réparation:
Pour la Belgique: Tel.: 056/36.51.02
Pour la France: Tel.: 03.20.94.06.62
Pour l'Allemagne: Tel.: 0511.54.20.771
Pour les autres Pays: votre installateur local ou Novy en Belgique: +32 (0)56/36.51.02
Pour une intervention rapide il est nécessaire de communiquer le numéro de type de l'appareil figurant sur la plaque de contrôle située derrière le filtre à graisse. Notez le numéro de type ici:
Numéro de type:.....
- Pour toute autre remarque ou question auxquels ce mode d'emploi ne réponds pas, veuillez contacter notre Customer Service:
Pour la Belgique: Tel.: 056/36.51.01
Pour la France: Tel.: 03.20.94.06.62
Pour l'Allemagne: Tel.: 0511.54.20.771
Pour les autres Pays: votre installateur local ou Novy en Belgique: +32 (0)56/36.51.02

Fonctionnement

REMARQUE: Cette notice de montage vaut pour plusieurs modèles. Certains équipements, qui ne s'appliquent pas à votre appareil, peuvent y être décrits.

Arrivée d'air

Quelles que soient les dimensions de votre cuisine, votre hotte ne peut évacuer que l'équivalent de l'air de remplacement que vous laissez entrer dans la pièce. C'est pourquoi, lors de l'utilisation de la hotte, il est important que de l'air frais puisse entrer dans la cuisine par une grille d'aération ou par une porte ou une fenêtre entrouverte.

Le rendement de la hotte peut être diminué jusqu'à 50% et plus à cause d'un manque d'aération.

En cas d'entrée d'air insuffisante, une dépression peut apparaître dans le conduits de chauffage, par exemple feu ouvert, chaudière.

Lors de l'emploi simultané de la hotte et d'appareils utilisant une énergie autre que l'électricité (par exemple gaz, charbon) la dépression dans la cuisine ne peut pas dépasser 4 Pa (= 0,04 mBar).

Sécurité

- Ne jamais laisser votre friteuse sans surveillance.
- Il est strictement interdit de flamber sous la hotte.
- En cas de feu éteindre la hotte.
- Ne jamais éteindre des graisses ou huiles brûlantes avec de l'eau. Couvrez la casserole avec un couvercle ou une couverture (humide).

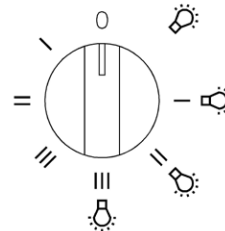
Conseils

Pour une bonne efficacité, il est conseillé:

- De mettre la hotte en marche quelques minutes avant le début de la cuisson.
- De l'arrêter 10 minutes après la fin de la cuisson (Arrêt avec permanence, si disponible).
- D'éviter des courants d'air au-dessus du plan de cuisson.
- De placer les casseroles de façon que les buées ne sortent pas du plan inférieur de votre hotte.
- Cuisson sur induction : utiliser la taque et la hotte sur les niveaux les plus bas possible pour éviter la formation excessive de buées.

Commande électronique

- 0 : arrêt
- ☹ : éclairage
- I, II, III : 3 vitesses sans éclairage
- I, II, III + ☹ : 3 vitesses avec éclairage



Des l'ouverture du tiroir en inox, l'éclairage et le ventilateur peuvent s'allumer. Lorsqu'on repousse le tiroir en position fermée, la hotte aspirante s'arrête entièrement (ventilateur et éclairage).

Un contact thermique à réarmement automatique veille à arrêter le moteur en cas de surchauffe. Une fois refroidi, le moteur se remet en marche. Il est toutefois indispensable d'identifier la cause de la surchauffe. Parmi les causes possibles on peut citer : le dégagement d'une flamme dans la casserole, le blocage du ventilateur du moteur ou la présence d'un corps étranger dans la bouche de soufflage, qui obstrue totalement ou partiellement cette dernière.

Entretien

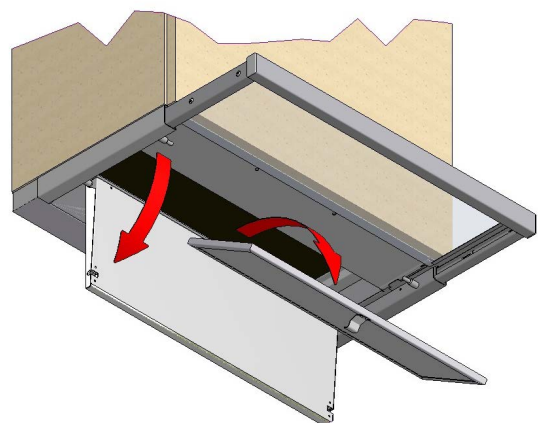
Filtre à graisse

Dans des conditions normales d'utilisation (1 à 2 heures par jour), le filtre à recyclage Monoblock doit être régénéré tous les six mois.

Accès au filtre à graisse

Les filtres sont accessibles par l'ouverture en bascule du carter en inox.

- pour ouvrir: tirer le carter vers le bas en le maintenant fermement
- pour ôter le filtre: tirer sur la languette vers le bas.



Nettoyage:

- Dans le lave-vaisselle
- Préparez dans l'évier de l'eau chaude additionnée d'un détergent liquide. Laissez tremper le filtre et nettoyez-le pour en éliminer toutes les particules. Rincez et contrôlez la propreté par mirage à contre-jour. Egouttez séchez et remettez-le en place. Ne pas utiliser de poudre non dissoute.

Important! Un filtre trop chargé dégorge et peut présenter un risque d'incendie. Ne négligez jamais le nettoyage périodique.

La carrosserie

Avant toute intervention, laissez refroidir les lampes suffisamment.

L'extérieur de la hotte se nettoie avec un chiffon humide et un détergent doux. Ne pas utiliser des produits agressifs, abrasifs ou chlorés. L'utilisation de l'eau de javel est également à proscrire. Entretenez les surfaces en inox avec NOVY Inoxcleaner (906060).

Recyclage (en option)

Si vous avez opté pour le modèle à recyclage, suivre les instructions ci-après.

Instructions de nettoyage:

Dans des conditions normales d'utilisation (1 à 2 heures par jour), le filtre à recyclage Monoblock doit être régénéré tous les six mois.

Retrait du filtre à recyclage Monoblock :

- Ouvrez la plaque de fond avec les deux mains et retirez le filtre à graisse en aluminium de la hotte.
- Le filtre à recyclage Monoblock se trouve dans l'ouverture prévue dans la hotte. Retirez le filtre de la hotte.

Régénération du filtre à recyclage Monoblock :

- Le filtre à recyclage Monoblock peut être régénéré 12 fois. Cette opération s'effectue dans un four.
- Placez le filtre dans un four pendant 1 heure à 120 °C. Prévoyez une aération suffisante de la pièce où se trouve le four car des odeurs peuvent se dégager. La cuisson de certaines variétés de poisson peut dégager des odeurs. La meilleure solution est de régénérer le filtre juste après la cuisson.

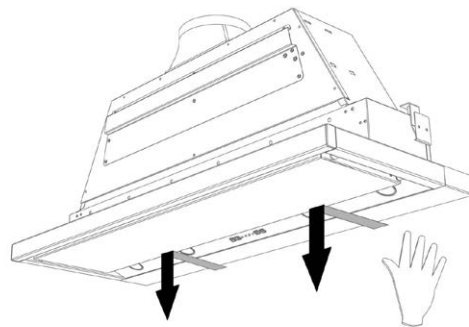
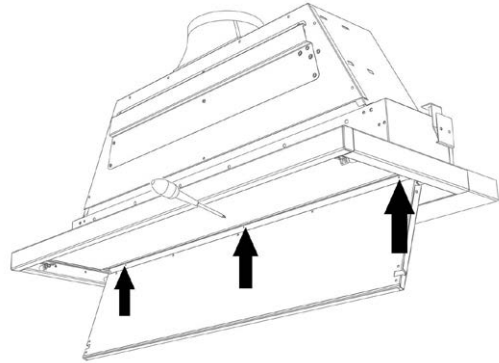
Remise en place filtre à recyclage Monoblock :

- Ouvrez la plaque de fond avec les deux mains et retirez le filtre à graisse en aluminium de la hotte.
- Remettez le filtre à recyclage Monoblock dans l'ouverture prévue dans la hotte.
- Remettez le filtre à graisse en aluminium en place et refermez la plaque de fond.

Remplacement de l'éclairage LED

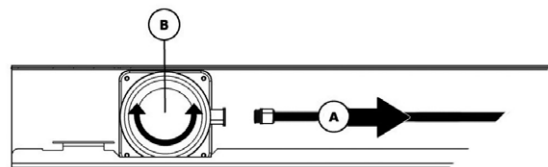
Avant toute intervention, débranchez le groupe du réseau électrique. Laissez refroidir la lampe suffisamment avant de la remplacer

1. Ouvrez la plaque de fond, desserrez les vis et faites coulisser le couvercle vers l'avant et vers le bas pour le dégager de la hotte.



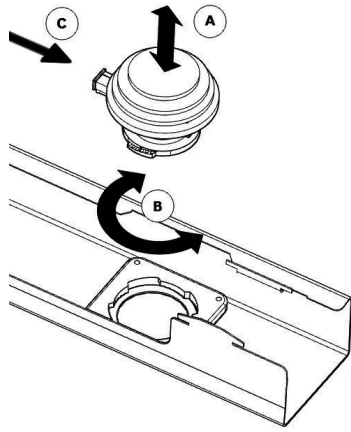
2. Pour retirer la lampe LED:

- A. Débranchez d'abord le câble qui alimente la LED à remplacer. Pour ce faire, détachez le verrouillage en y exerçant une légère pression tout en tirant.
- B. Retirez ensuite la LED à remplacer en effectuant en douceur un mouvement de rotation à gauche.



3. Montage du nouveau spot LED:

- A. Placez le nouveau spot LED dans la baguebaïonnette.
- B. Effectuez un mouvement de rotation à droite jusqu'à ce que le spot LED soit serré.
- C. Fixez le câble d'alimentation.
- D. Remettez le couvercle et resserrez les vis. Refermez ensuite la plaque de fond.



Raccordement électrique

Raccordement électrique sur le cordon avec fiche bipolaire + terre. L'intensité du courant figure sur la plaque signalétique. Utilisez une prise avec terre. La prise doit rester visible et accessible facilement. Le remplacement doit se faire par un installateur qualifié.

Avant toute intervention sur la hotte, mettre l'appareil hors tension.

Dimensions: p. 18

Schéma Electrique: p. 19-20

ALLGEMEINE INFORMATIONEN

- Lesen Sie diese Anleitung vor der Inbetriebnahme und Installation der Dunstabzugshaube aufmerksam durch.
- Dieses Gerät ist ausschließlich für den Haushaltsgebrauch bestimmt.
- Lassen Sie die Montage von geschultem Personal durchführen. Für Schäden, die durch nicht vorschriftsgemäße oder unsachgemäße Anbringung verursacht werden, lehnt Novy jegliche Haftung ab.
- Kontrollieren Sie den optischen und technischen Zustand des Geräts und des Montagematerials. Nehmen Sie die Haube vorsichtig aus der Verpackung. Benutzen Sie dazu bitte kein Messer oder andere scharfe Gegenstände. Prüfen Sie bitte unbedingt Funktion und Oberfläche vor dem Einbau! Installieren Sie das Gerät nicht im Falle einer etwaigen Beschädigung und wenden Sie sich an NOVY.
- Heben Sie diese Anleitung sorgfältig auf und übergeben Sie sie der Person, die das Gerät eventuell nach Ihnen verwendet.
- Entsorgung der Transportverpackung und des Altgerätes
Ihr neues Gerät wurde auf dem Weg zu Ihnen durch die Verpackung geschützt. Alle eingesetzten Materialien sind umweltverträglich und wieder verwertbar. Bitte helfen Sie mit und entsorgen Sie die Verpackung umweltgerecht.
Altgeräte sind kein wertloser Abfall. Durch umweltgerechte Entsorgung können wertvolle Rohstoffe wiedergewonnen werden. Dieses Gerät ist entsprechend der europäischen Richtlinie 2002/96/EG über Elektro- und Elektronik-Altgeräte gekennzeichnet. Über aktuelle Entsorgungswege informieren Sie sich bitte bei Ihrem Fachhändler oder bei Ihrer Gemeindeverwaltung.
- Kundendienst
Bei technischen Mängeln können Sie den Kundendienst des für Sie zuständigen Landes kontaktieren:
Für Belgien: Tel.: 056/36.51.02
Für Frankreich: Tel.: 03.20.94.06.62
Für Deutschland und Österreich: Tel.: +49 511.54.20.771
Für andere Länder: Ihren Händler oder Novy Belgien: +32 (0)56/36.51.02
Für eine schnelle Abwicklung muss der Reparaturdienst wissen, welchen Gerätetyp Sie haben. Diese Angabe finden Sie auf dem Typenschild hinter dem Fettfilter. Bitte notieren Sie den Code hier:
Typennummer:.....
- Für alle anderen Bemerkungen oder Fragen, auf die diese Gebrauchsanleitung keine Antwort bietet, kontaktieren Sie unseren Customer Service:
Für Belgien: Tel.: 056/36.51.01
Für Frankreich: Tel.: 03.20.94.06.62
Für Deutschland und Österreich: Tel.: +49 511.54.20.771
Für andere Länder: Ihren Händler oder Novy Belgien: +32 (0)56/36.51.02

Wirkung

HINWEIS: Diese Gebrauchsanleitung gilt für mehrere Ger.teausführungen. Es ist möglich, dass einzelne Ausstattungsmerkmale beschrieben sind, die nicht auf Ihr Gerät zutreffen.

Luftzuführung

Wie groß Ihre Küche oder der offene Raum auch ist, man kann nur die Menge Luft absaugen die nachströmt.

Beim Gebrauch der Dunstabzugshaube im Abluftbetrieb öffnen Sie bitte ein Fenster oder sorgen Sie für eine andere geeignete Zuluft.

Eine zu kleine oder fehlende Luftzufuhr ergibt einen Leistungsverlust und eine mangelhafte Fettabscheidung.

Bei gleichzeitigem Betrieb einer offenen Brennstelle und einer Abluftdunstabhaube besteht Vergiftungsgefahr!

Beim gleichzeitigen Gebrauch einer Ablufthaube und einer offenen Brennstelle darf der Unterdruck nicht größer als 4 Pa (= 0,04 mBar) sein. Beachten Sie die gesetzlichen Vorschriften und sprechen Sie mit Ihrem Schornsteinfeger!

Sicherheitshinweise

- Bitte flambieren Sie nicht unter der Dunstabhaube.
- Fritieren Sie nur unter Aufsicht.
- Bei einem eventuellen Feuer schalten Sie den Motor aus.
- Löschen Sie das Feuer nicht mit Wasser. Benutzen Sie einen Deckel, ein feuchtes Tuch oder eine Decke.

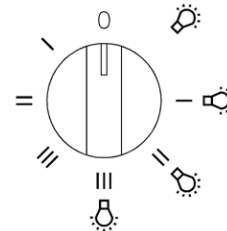
Tipps

Der Dunst wird wirkungsvoll erfasst durch:

- Einschalten der Dunstabzugshaube zu Beginn des Kochvorgangs.
- Ausschalten der Dunstabzugshaube einige Minuten nach dem Ende des Kochens (durch Nutzung der Nachlaufzeit).
- Setzen Sie Kochtöpfe oder Bratpfannen mit aufwallenden Dampfen so auf das Kochfeld, dass diese unter die Absaugfläche ziehen.
- Vermeiden Sie Querströmung zwischen Kochfeld und Dunstabzugshaube.

Bedienung

- 0 : Dunstabzugshaube funktioniert nicht
- ☹ : Beleuchtung
- I, II, III : 3 Stufen ohne Beleuchtung
- I, II, III + ☹ : 3 Stufen mit Beleuchtung



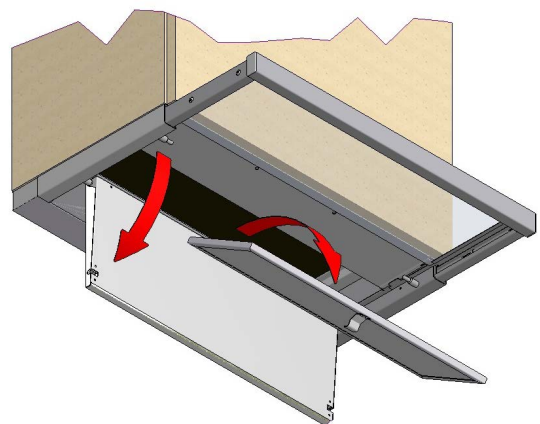
Sobald die Edelstahlschublade geöffnet wird, können Beleuchtung und Lüfter eingeschaltet werden. Wenn die Schublade in die geschlossene Position geschoben wird, schaltet sich die Dunstabzugshaube wieder komplett aus (Lüfter und Beleuchtung).

Ein automatischer Thermokontakt sorgt dafür, dass der Motor bei Überhitzung ausgeschaltet wird. Wenn der Motor sich ausreichend abgekühlt hat, wird er wieder eingeschaltet. Allerdings sollte der Grund für die Überhitzung ermittelt werden. Dies kann zum Beispiel eine Flamme im Topf sein, eine Blockierung des Motorventilators oder ein Gegenstand, der in die Ausblasöffnung gelangt ist, so dass diese teilweise verschlossen ist.

Reinigung

Reinigung des Fettfilters

Bei normaler Benutzung (täglich 1 bis 2 Stunden) muss der Monoblock-Umluftfilter halbjährlich regeneriert werden.



Reinigung der Dunsthaube

Zum Öffnen der Bodenplatte fassen Sie rechts und links in den Spalt der Randabsaugung und klappen die Bodenplatte nach unten herunter. Den Fettfilter (1) können Sie am Griff nach unten herausziehen.

Wir empfehlen eine 14 tägige Reinigung der Fettfilter. Sie können den Fettfilter in Kochendem Wasser mit fettlosenden Reinigungsmitteln säubern oder in der Geschirrspülmaschine reinigen. Nach der Reinigung den Fettfilter abtropfen und trocknen lassen. Sie können den Fettfilter auch in der Geschirrspülmaschine reinigen.

Wichtig! Bitte folgen Sie den Reinigungsanweisungen, sonst kann eine starke Verschmutzung der Fettfilter und demzufolge Feuergefahr entstehen.

Umluftbetrieb (optional)

Wenn Sie sich für den Umluftbetrieb entschieden haben, befolgen Sie bitte die nachstehenden Anweisungen.

Reinigungsanzeige:

Bei normaler Benutzung (täglich 1 bis 2 Stunden) muss der Monoblock-Umluftfilter halbjährlich regeneriert werden.

Herausnehmen des Monoblock-Umluftfilters:

- Öffnen Sie die Unterseite mit beiden Händen und nehmen Sie den Fettfilter aus Aluminium aus der Dunstabzugshaube heraus.
- Der Monoblock-Umluftfilter befindet sich in der vorgesehenen Öffnung der Dunstabzugshaube. Nehmen Sie ihn aus der Dunstabzugshaube heraus.

Regenerieren des Monoblock-Umluftfilters:

- Der Monoblock-Umluftfilter kann bis zu 12 Mal regeneriert werden. Dies geschieht im Ofen.
- Legen Sie den Filter 1 Stunde lang in den auf 120 °C aufgeheizten Ofen. Sorgen Sie für eine ausreichende Belüftung des Raums, in dem sich der Ofen befindet, da eventuell Gerüche entstehen. Beim Backen von bestimmten Fischarten können Gerüche entstehen. In diesem Fall besteht die beste Lösung darin, den Filter umgehend zu regenerieren.

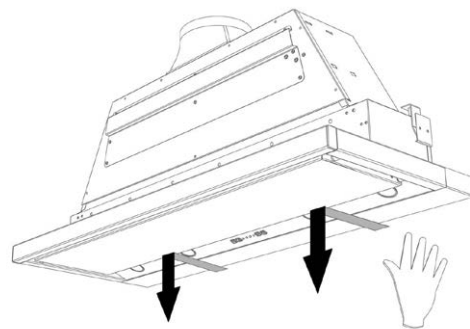
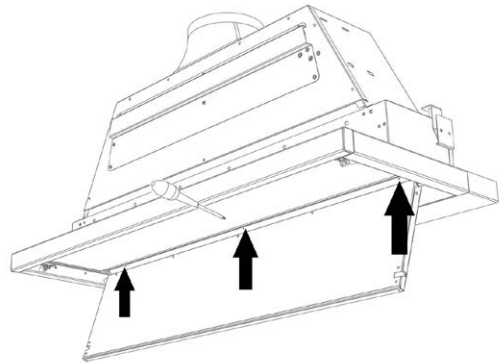
Einsetzen des Monoblock-Umluftfilters:

- Öffnen Sie die Unterseite mit beiden Händen und nehmen Sie den Fettfilter aus Aluminium aus der Dunstabzugshaube heraus.
- Setzen Sie den Monoblock-Umluftfilter in die vorgesehene Öffnung in der Dunstabzugshaube ein.
- Setzen Sie den Aluminium-Fettfilter wieder ein und schließen Sie die Unterplatte.

Auswechseln der led-Kochfeldbeleuchtung

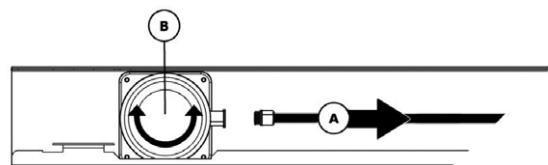
Ziehen Sie zuerst den Stecker aus der Steckdose oder schalten Sie den Stromkreis aus. Lassen Sie die Lampe vor dem Auswechseln ausreichend abkühlen.

1. Öffnen Sie die Unterplatte, lösen Sie anschließend die Schrauben und schieben Sie den Deckel nach vorne und nach unten von der Dunstabzugshaube ab.



2. Herausnehmen der LED-Lampe:

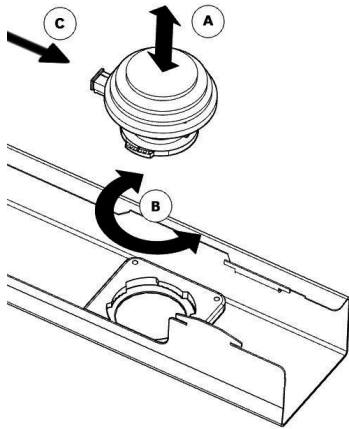
- A. Lösen Sie zunächst das Kabel, das zu der auszuwechselnden LED führt. Lösen Sie hierfür die Verriegelung, indem Sie einen leichten Druck ausüben und gleichzeitig ziehen.
- B. Bauen Sie anschließend die auszuwechselnde LED aus, indem Sie eine leichte Drehbewegung linksherum ausführen.



3. Einbauen der neuen LED:

- A. Platzieren Sie den neuen LED-Spot im Bajonettring.
- B. Führen Sie eine Drehbewegung rechtsherum aus, bis der LED-Spot festgedreht ist.

- C. efestigen Sie das Versorgungskabel.
- D. Setzen Sie den Deckel wieder auf und drehen Sie die Schrauben fest. Schließen Sie anschließend die Unterplatte.



Elektrischer Anschluß

Für den elektrischen Anschluß hat das Gerät einen Schutzkontakt-Stecker. Bauseits muß hierfür eine vorschriftsmäßig installierte Schutzkontakt-Steckdose für Wechselstrom vorhanden sein (Siehe auch die Angaben auf dem Typenschild). Die Steckdose muß gut erreichbar montiert sein.

Abmessungen: p. 18

Elektrischer Schaltplan: p. 19-20

GENERAL INFORMATION

- Please read these operating instructions carefully. They contain information about installation, operation, safety and maintenance you need to be aware of.
- This hood is for domestic use only
- It is recommended to have the installation done by a qualified professional. Any damage due to faulty or unprofessional installation relieves the manufacturer of any form of responsibility.
- Check the condition of the hood and the installation material before installing. Carefully remove the hood out of the packaging. Be careful not to use sharp knives to open the box.
- Please keep these instructions to pass on to future users.
- Disposal of transport packaging and old appliance
Your new appliance was sent to you in protective packaging. All utilised materials are environmentally safe and recyclable. Please help us by disposing of the packaging in an environmentally friendly manner.

Old appliances are not worthless rubbish. Valuable raw materials can be reclaimed by recycling old appliances. This appliance is identified according to the European Directive 2002/96/EC on waste electrical and electronic equipment. Please ask your dealer or inquire at your local authority about current means of disposal.

- Technical problem
In case of technical problems please contact Novy Service Department:
For Belgium: Tel.: 056/36.51.02
For France: Tel.: 03.20.94.06.62
For Germany: Tel.: 0511.54.20.771
For all other countries: your local installor or Novy Belgium: +32 (0)56/36.51.02
Please supply us with the model number of your hood. The model number can be found on the engraved plaque behind the filter.
You can make a note of the number here:
- For all remarks or questions to which this manual doesn't answer please contact our Customer Service:
For Belgium: Tel.: 056/36.51.01
For France: Tel.: 03.20.94.06.62
For Germany: Tel.: 0511.54.20.771
For all other countrys: your local installor or Novy Belgium: +32 (0)56/36.51.02

Use

NOTE: These operating instructions apply to several appliance models. It is possible that individual features are described which do not apply to your appliance.

Air supply

When using a hood sufficient air flow is necessary. However large your kitchen may be, there is only so much air available in that space. Opening a door or window or the installation of a ventilation grid close to the hood insures a good quality of air flow.

Insufficient air flow will impair the extraction efficiency of your hood immensely.

Insufficient air flow can cause reflux from other air ducts such as chimneys or combustion appliances.

When using a cooker hood and appliances using energy other than electrical in the same space, the pressure in the room may not surpass 4 Pa (= 0.04mBar).

Safety

- Deep frying under the hood is only allowed under constant supervision.
- Under no circumstances is it allowed to flambé under the hood.
- In case of fire always switch off the hood.
- Never extinguish burning fat or oil with water. Cover the pot with a well fitting lid or a burn-blanket.

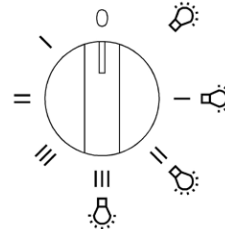
Advice

For maximum efficiency please follow this advice:

- When cooking make sure pots are positioned properly under the hood surface.
- Activate the hood a few minutes prior to cooking.
- Switch the hood off 10 minutes after cooking is finished (delay function if present).
- Avoid drafts under the hood surface.
- When using induction: adapt the intensity of both hob and hood to the lowest possible level in order to avoid excessive creation of damp fumes.

Operation

- 0 : the hood is switched off
- ☹ : light
- I, II, III : 3 speed levels without light
- I, II, III + ☹ : 3 speed levels with light



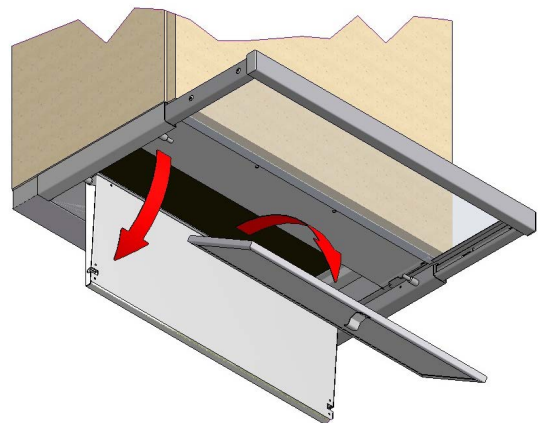
Once the drawer is opened, the light and the fan can be turned on. By closing the drawer the light and the fan will be turned off.

A self-rectifying thermal contact makes sure that the motor is switched off when overheated. The motor will switch on again after it has cooled down. The cause of the overheating needs to be determined. This may be, for example, that the contents of the pan have caught fire, the motor fan is blocked or an object is (partly) closing off the exhaust opening.

Maintenance

Maintenance of the filter

With normal use (1 to 2 hours daily), regenerate the Monoblock recirculation filter every six months.



Access to the filter

Remove the grease filters by pulling down the two stainless steel hinged lower cover plates at the front side, which covers the grease filters. Pull the two metal grease filters down by the little hook.

Cleaning the filter:

- in the dishwasher
- manually: in a hot solution of water and a liquid detergent. Rinse and allow to dry completely

Important! The previous instructions need to be followed. If not an increased fire hazard may occur.

Maintenance of the hood

Please allow the lights to cool down sufficiently before cleaning the hood.

Use a soft, wet cloth and a mild detergent to clean the hood.

Never use aggressive, abrasive detergents or sponges. Bleach will damage stainless steel.

The stainless steel surfaces can be treated with Novy Inoxcleaner (906.060) after cleaning.

Recirculation (option)

If you have chosen for recirculation, please follow the instructions below.

Cleaning:

With normal use (1 to 2 hours daily), regenerate the Monoblock recirculation filter every six months.

Remove the Monoblock recirculation filter:

- Open the bottom plate with both hands and remove the aluminium grease filter from the hood.
- The Monoblock recirculation filter is found in its opening in the cooker hood. Remove it from the cooker hood.

Regenerate the Monoblock recirculation filter:

- The Monoblock can be regenerated up to 12 times. This is done in the oven.
- Place the filter in the oven for 1 hour at 120°C. Provide sufficient fresh air in the room where the oven has been placed, as smells can be released. Smells can be released when baking certain kinds of fish. The best solution for this is to immediately regenerate the filter.

Place the Monoblock recirculation filter:

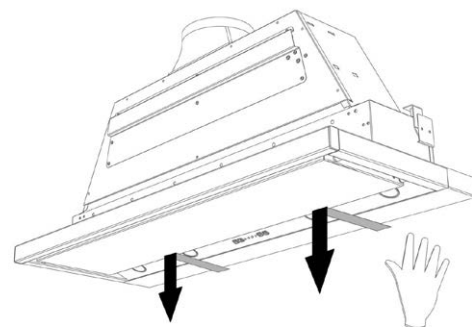
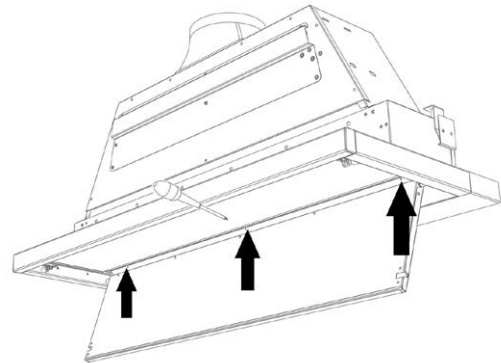
- Open the bottom plate with both hands and remove the aluminium grease filter from the hood.
- Place the Monoblock recirculation filter in its opening in the cooker hood.
- Put back the aluminium grease filter and close the bottom plate.

Replacing the led lighting

First, remove the power supply from the hood and allow the lighting to cool down sufficiently.

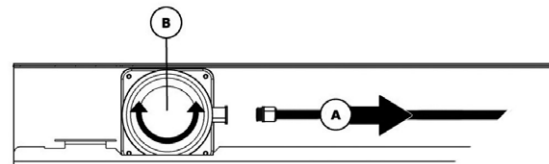
1. Carefully press the spotlight holder; next, remove the spotlight holder by means of a tilting movement.

1. Open the bottom plate and then loosen the screws and slide the cover forward and downward to loosen it from the cooker hood.



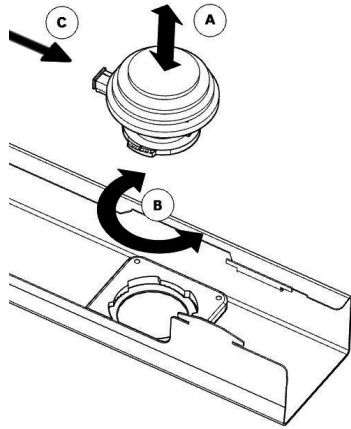
2. Removing the LED lamp:

- A. First disconnect the cable to the LED to be replaced. Disconnect by means of releasing the lock, by applying light pressure while at the same time pulling away.
- B. Next, remove the LED to be replaced by making a gentle rotating movement to the left.



3. Mounting the new LED:

- A. Place the new LED light into the locking ring.
- B. Make a rotating movement to the right until the LED light is locked.
- C. Connect the power cable.
- D. Put back the cover and tighten the screws. Then close the bottom plate.



Electrical connection

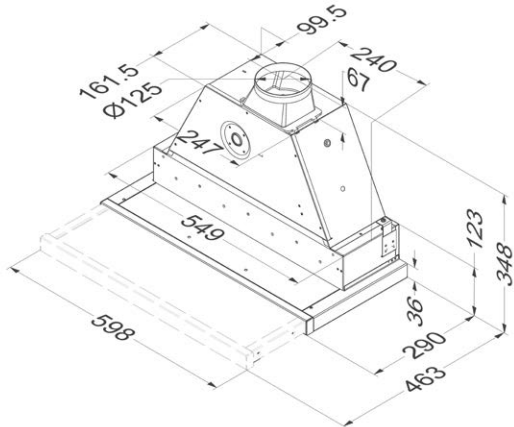
Electrical output: electrical cord + plug with ground. To be plugged into socket with ground. Check for compatibility with information on type plate (behind filter). Socket must be within reach. Changes or replacement of the electrical cord should be performed by a professional only.

Dimensions: p. 18

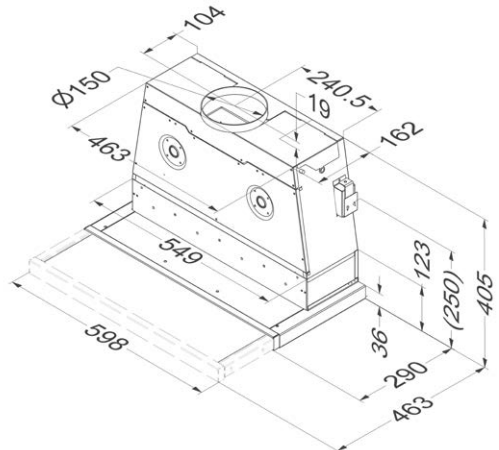
Electrical scheme: p. 19-20

Afmetingen - Dimensions - Abmessungen - Dimensions

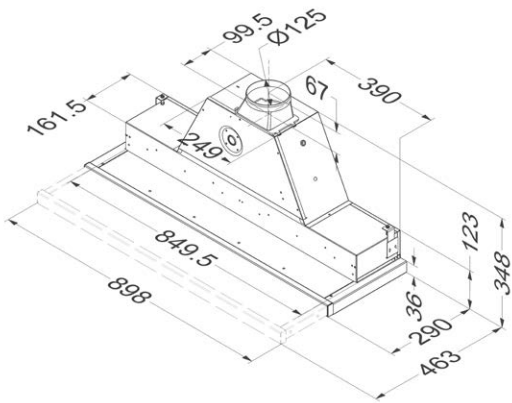
661



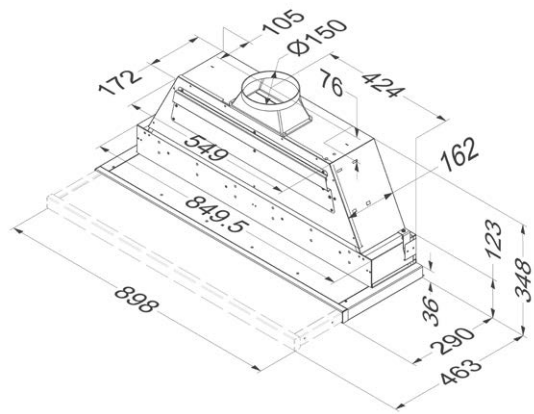
662



691

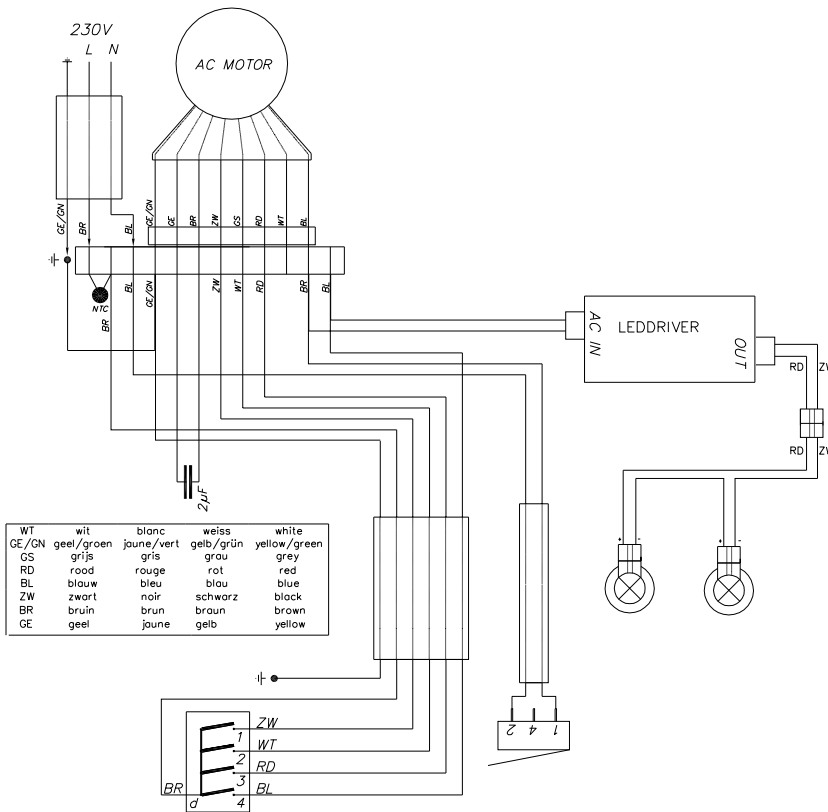


692

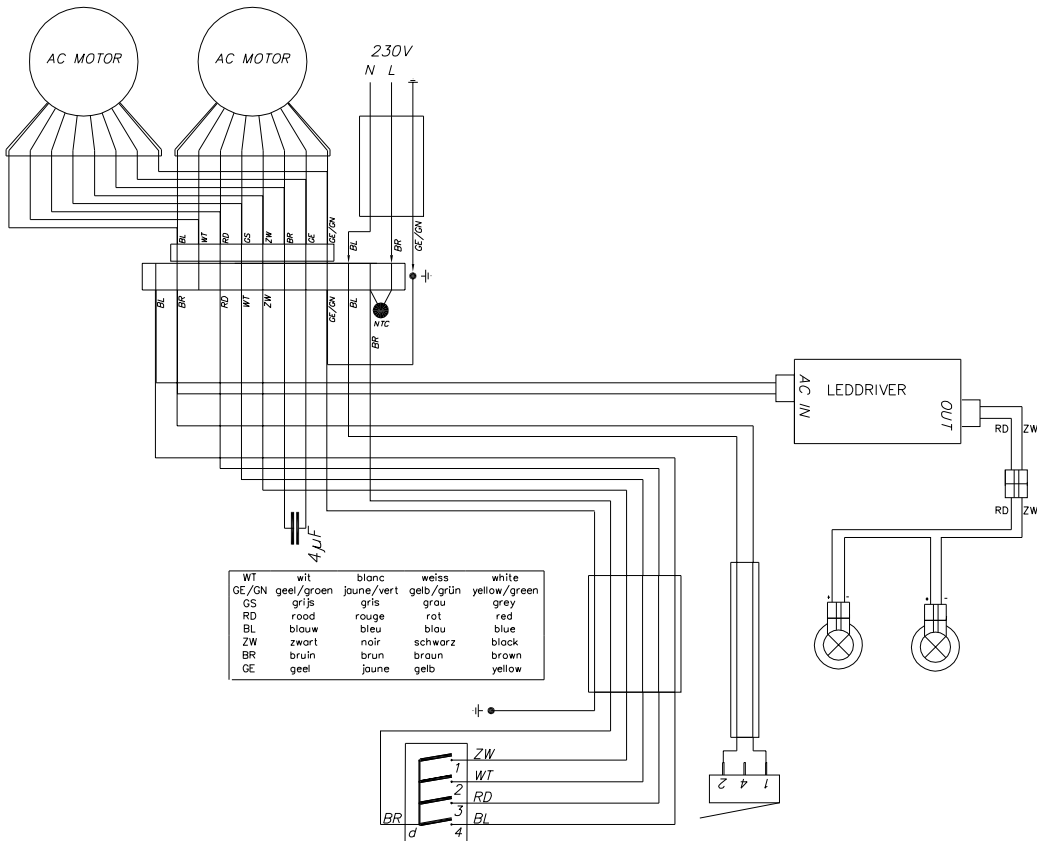


Elektrisch schema - Schéma électrique - Elektrischer Schaltplan - Electrical scheme

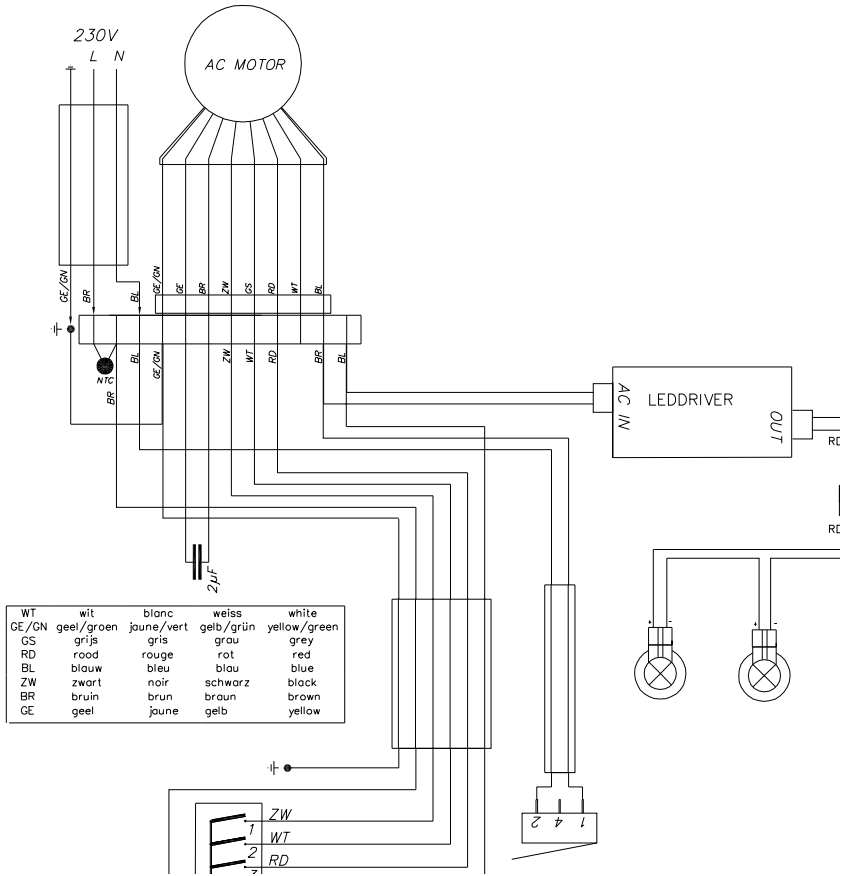
661



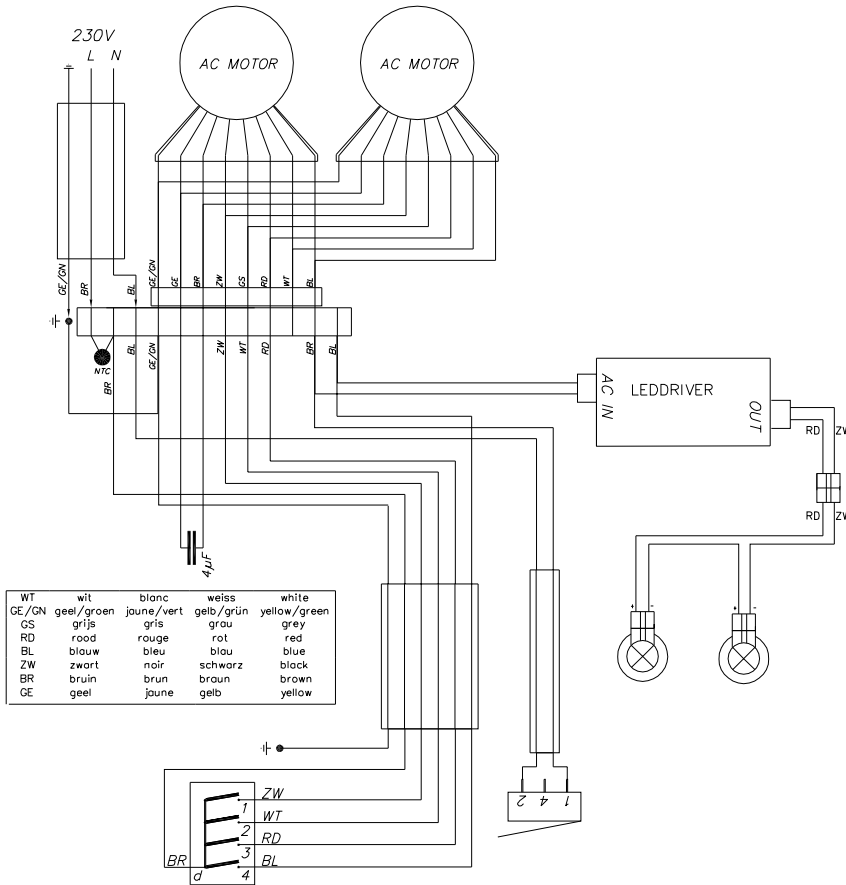
662



691



692



NOVY nv behoudt zich het recht voor te allen tijde en zonder voorbehoud de constructie en de prijzen van haar producten te wijzigen.

NOVY SA se réserve le droit de modifier en tout temps et sans préavis la construction et les prix de ses produits.

Die NOVY AG behält sich das Recht vor, zu jeder Zeit und ohne Vorbehalt die Konstruktion und die Preise ihrer Produkte zu ändern.

NOVY nv
Noordlaan 6
B - 8520 KUURNE
Tel. 056/36.51.00 - Fax 056/35.32.51
E-mail : novy@novy.be
<http://www.novy.be>

France: Tél: 0320.940662
Deutschland und Österreich: Tel: +49 (0)511.54.20.771
Nederland: Tel.: +31 (0)88-0119110

G661 H

GARANTIEVOORWAARDEN - LES CONDITIONS DE GARANTIE - DIE GARANTIEBEDINGUNGEN - WARRENTY CONDITIONS

BELGIË

Novydamkappenwordenmetdegrootstmogelijke zorgvuldigheidgeproduceerd.Desalnietmetinkane ereendefectoptreden.Zowelbinnensalibuitende waarborgperiode,kandeNovytechnischediensstop eensnelleendeskundigemarienerenherstellingvan hettoesteluitvoeren,zonderdatditafbreukdoetaan de levensduur ervan.

Aanvang en duur van de waarborgperiode Dewaarborgperiodevangtaanopdedatumvan aflevering door de verkoper (factuurdatum als bewijs) van het toestel bij de consument. De duur ervan bedraagt 60 maanden, maar wordt beperkt tot 12 maanden indien de val van industriële of huishoudelijke apparaten, bv. in hotels, pensions, ...

Beperkingen

Dezwaarborgisnietgeldigwanneerhetgaatom fouten, veroorzaakt door normale sleet, misbruik of verwaarlozing, of door ondeskundige plaatsing. Anderzijds vervalt de waarborg wanneer het apparaat zou hersteld of omgebouwd zijn met onderdelendieniet van ons fabriekstijp of wanneer de identificatienummers zouden zijn verwijderd of veranderd.

Er is evenmin sprake van waarborg wanneer het apparaat zou hersteld of veranderd zijn door personen die niet door onze firma daartoe gemachtigd zijn

De volledige lijst met beperkingen is beschikbaar op aanvraag.

DewaarborgvoorwaardengeldenvoorinBelgiëop demarktgebrachte en gebruikte toestellen. Bij het gebruik in een in het buitenland van een in België gekocht toestel, of in België van een in het buitenland gekocht toestel moet de consument er zich van vergewissen of het toestel voldoet aan de lokale technische vereisten (gassoort, spanning, frequentie, installatievoorschriften, klimaatomstandigheden). Schade veroorzaakt door het niet geschikt zijn van het toestel en de noodzakelijke of gewenste aanpassingen vallen niet onder de waarborgvoorwaarden.

Aanvraag tot herstelling

Wanneer een onderdeel defect bevonden wordt, dient het via de vakhandel of de keukeninstallateur te worden teruggestuurd aan ons adres, of tondaan van alle andere onderdelen verzegeld van een aanvraag tot vervanging onder waarborg door afzender alsmede van dit certificaat en factuur.

Tel. nr Technische Dienst NOVY (te contacteren bij defect): 056-36 51 02

Hou dit document steeds bij de hand

BELGIQUE

Les hottes Novy sont toujours fabriquées avec de plus grand soin possible. Cela n'exclut pas l'éventualité d'un défaut. Le service technique de Novy peut réparer votre appareil rapidement et correctement, aussi bien durant la période de garantie, qu'après, sans porter préjudice à sa durée de vie.

Début et durée de la période de garantie La période de garantie débute à la date de livraison par le vendeur au domicile du client (à la date de la facture fait foi). La durée est de 60 mois, limitée à 12 mois pour une utilisation industrielle ou comparable, dans les hôtels, pensions, ...

Limitations

Cette garantie n'est pas valide quand il s'agit de défauts suite à l'usure normale, une utilisation non conforme ou négligence ou à une installation non conforme. D'autre part, la garantie est annulée si l'appareil a été réparé ou modifié avec des pièces qui ne sont pas d'origine, ou lors que les numéros d'identification ont été démontés ou modifiés. La garantie ne s'applique pas non plus applicable quand l'appareil a été réparé ou modifié par une personne non autorisée par notre entreprise.

La liste complète des limitations se trouve disponible sur demande.

Les conditions de garanties sont valides pour les appareils commercialisés et utilisés en Belgique. Lorsque l'appareil a été acheté en Belgique est utilisé à l'étranger ou un appareil acheté à l'étranger est utilisé en Belgique, il incombe au consommateur de vérifier si l'appareil correspond aux exigences techniques locales (type de gaz, tension, fréquence, conditions d'installation, conditions climatiques). Les dégâts occasionnés par une utilisation non conforme ou adéquate et les adaptations nécessaires ou souhaitées ne sont pas concernés par les conditions de la garantie.

Demande de réparation

En cas de pièce défectueuse, il convient de vous adresser au commerçant spécialisé ou installateur

de cuisine qui a livré l'appareil, accompagné de votre demande de remplacement sous garantie, du certificat de garantie et de votre facture. Tél. Nos services techniques de NOVY (à contacter en cas d'un défaut): 056-36 51 02

Gardez ce document toujours à portée de main.

BELGIEN

Dunstabzugshauben von Novy werden mit größtmöglicher Sorgfalt hergestellt. Dennoch kann es zu einem Defekt kommen. Sowohl während der Garantiefrist als auch darüber hinaus kann der technische Dienst von Novy das Gerät schnell und fachkundig reparieren, ohne dass dies die Lebensdauer des Gerätes beeinträchtigt.

Beginn und Dauer der Garantiefrist Die Garantiefrist beginnt am Tag, an dem der Verkäufer (Rechnungsdatum gilt als Beleg) das Gerät an den Verbraucher liefert. Die Garantiefrist beträgt 60 Monate, wird jedoch bei industrieller oder vergleichbarer Nutzung z.B. in Hotels, Pensionen, ... auf 12 Monate verkürzt.

Einschränkungen

Diese Garantiefrist hat keine Gültigkeit, wenn es um Fehler geht, die auf normalen Verschleiß, Missbrauch bzw. mangelnde Pflege oder nicht sachkundige Aufstellung zurückzuführen sind. Andererseits rücht der Garantieanspruch, wenn das Gerät mit Teilen repariert oder umgebaut wird, die nicht von unserem Hersteller stammen, oder wenn die Geräte kennnummern entfernt oder verändert werden.

Ein Garantieanspruch liegt ebenfalls vor, wenn das Gerät von Personen repariert oder verändert wird, die nicht die diesbezügliche Zulassung unserer Firma besitzen.

Die vollständige Liste der Einschränkungen erhalten Sie auf Anfrage.

Die Garantiebedingungen gelten für in Belgien auf dem Markt gebrachte und verwendete Geräte. Bei in Betriebnahme eines in Belgien erworbenen Gerätes im Ausland oder eines im Ausland erworbenen Gerätes in Belgien hat sich der Verbraucher zu vergewissern, ob das Gerät den lokalen technischen Anforderungen (Gasqualität, Spannung, Frequenz, Installationsvorschriften, Klimabedingungen) gerecht wird. Schäden, die auf die Tatsache zurückzuführen sind, dass das Gerät für den gewünschten Verwendungszweck nicht geeignet ist und die notwendigen Änderungen unangemessen sind, fallen nicht unter die Garantiebedingungen.

Reparaturanfrage

Wenn ein Defekt an einem Ersatzteil festgestellt ist, über den Fachhändler oder den Küchenbauer an unsere Adresse zurückzuschicken, und zwar vollständig ausgebaut und versehen mit einer Anfrage des Absenders zum Austausch im Rahmen des Garantieanspruchs sowie dieses Zertifikats und der Rechnung. Telefonnummer Technischer Dienst NOVY (bei einem Defekt): +32-(0)56-36 51 02. Bewahren Sie dieses Dokument immer griffbereit auf.

FRANCE

Les hottes Novy sont toujours fabriquées avec de plus grand soin possible. Cela n'exclut pas l'éventualité d'un défaut. Le service technique de Novy peut réparer votre appareil rapidement et correctement, aussi bien durant la période de garantie, qu'après, sans porter préjudice à sa durée de vie.

Début et durée de la période de garantie La période de garantie débute à la date de livraison par le vendeur au domicile du client (à la date de la facture fait foi). La durée est de 60 mois, limitée à 12 mois pour une utilisation industrielle ou comparable, dans les hôtels, pensions, ...

Limitations

Cette garantie n'est pas valide quand il s'agit de défauts suite à l'usure normale, une utilisation non conforme ou négligence ou à une installation non conforme. D'autre part, la garantie est annulée si l'appareil a été réparé ou modifié avec des pièces qui ne sont pas d'origine, ou lors que les numéros d'identification ont été démontés ou modifiés. La garantie ne s'applique pas non plus applicable quand l'appareil a été réparé ou modifié par une personne non autorisée par notre entreprise.

La liste complète des limitations se trouve disponible sur demande.

Les conditions de garanties sont valides pour les appareils commercialisés et utilisés en France. Lorsque l'appareil a été acheté en France est utilisé à l'étranger ou un appareil acheté à l'étranger est utilisé en France, il incombe au consommateur

de vérifier si l'appareil correspond aux exigences techniques locales (type de gaz, tension, fréquence, conditions d'installation, conditions climatiques). Les dégâts occasionnés par une utilisation non conforme ou adéquate et les adaptations nécessaires ou souhaitées ne sont pas concernés par les conditions de la garantie.

Demande de réparation

En cas de pièce défectueuse, il convient de vous adresser à votre revendeur ou installateur de cuisine qui a livré l'appareil, accompagné de votre demande de remplacement sous garantie, du certificat de garantie et de votre facture.

DEUTSCHLAND und ÖSTERREICH

Dunstabzugshauben von Novy werden mit größtmöglicher Sorgfalt hergestellt. Dennoch kann es zu einem Defekt kommen. Sowohl während der Garantiefrist als auch darüber hinaus kann der technische Dienst von Novy das Gerät schnell und fachkundig reparieren, ohne dass dies die Lebensdauer des Gerätes beeinträchtigt.

Beginn und Dauer der Garantiefrist

Die Garantiefrist beginnt am Tag, an dem der Verkäufer (Rechnungsdatum gilt als Beleg) das Gerät an den Verbraucher liefert. Die Garantiefrist beträgt vierundzwanzig Monate.

Einschränkungen

Diese Garantiefrist hat keine Gültigkeit, wenn es um Fehler geht, die auf normalen Verschleiß, Missbrauch bzw. mangelnde Pflege oder nicht sachkundige Aufstellung zurückzuführen sind. Andererseits rücht der Garantieanspruch, wenn das Gerät mit Teilen repariert oder umgebaut wird, die nicht von unserem Hersteller stammen, oder wenn die Geräte kennnummern entfernt oder verändert werden.

Ein Garantieanspruch liegt ebenfalls vor, wenn das Gerät von Personen repariert oder verändert wird, die nicht die diesbezügliche Zulassung unserer Firma besitzen.

Die vollständige Liste der Einschränkungen erhalten Sie auf Anfrage.

Die Garantiebedingungen gelten für in Belgien auf dem Markt gebrachte und verwendete Geräte. Bei in Betriebnahme eines in Belgien erworbenen Gerätes im Ausland oder eines im Ausland erworbenen Gerätes in Belgien hat sich der Verbraucher zu vergewissern, ob das Gerät den lokalen technischen Anforderungen (Gasqualität, Spannung, Frequenz, Installationsvorschriften, Klimabedingungen) gerecht wird. Schäden, die auf die Tatsache zurückzuführen sind, dass das Gerät für den gewünschten Verwendungszweck nicht geeignet ist und die notwendigen Änderungen unangemessen sind, fallen nicht unter die Garantiebedingungen.

Reparaturanfrage

Wenn ein Defekt an einem Ersatzteil festgestellt ist, über den Fachhändler oder den Küchenbauer an unsere Adresse zurückzuschicken, und zwar vollständig ausgebaut und versehen mit einer Anfrage des Absenders zum Austausch im Rahmen des Garantieanspruchs sowie dieses Zertifikats und der Rechnung. Bewahren Sie dieses Dokument immer griffbereit auf.

NOVY NEDERLAND B.V.

Garantietermijn en dekking Een storing is een openbaring van een technisch gebrekaan het huishoudelijk apparaat, ten gevolge van een materiaal-, ontwerp- en/of productiefout, waardoor het normaal functioneren van het apparaat onmogelijk is. Met inachtneming van de onderstaande voorwaarden, wordt door Novy Nederland B.V. 5 jaar garantie verleend. De garantie gaat in op de datum van aankoop, zoals die vermeld staat op de aankoopnota van de desbetreffende keuken de installateur. In het 1e en 2e jaar krijgt u bij op tredende storing aan uw Novy-apparaat volledige garantie op materiaal, voorrijkosten en arbeidsloon. Bij storing die optreedt in het 3e, 4e of 5e jaar geeft deze garantie recht op vergoeding van de te vervangen onderdelen. Bij een servicebezoek in het 3e, 4e of 5e jaar worden alle de op dat moment geldende voorrijkosten en arbeidsloon rekening gebracht. Bij de openbaring van een storing binnen 6 maanden na aflevering, wordt vermoed dat de storing reeds bij aflevering aanwezig was. Servicebezoeken worden uitsluitend op werkdagen tussen 8:00 en 17:00 uur uitgevoerd en vinden uitsluitend in Nederland plaats. Deze garantie van het huishoudelijke apparaat geldt niet bij een toepassing in een niet-huishoudelijke situatie. De garantie is overdraagbaar op eigenaar en/of adres.

Beperkingen

De garantie heeft geen betrekking op onderdelen

zoals lampen, glasplaten, vetfilters, geurfilters, snoer, stekeren losse accessoires. Op de garantie kan geen aanspraak worden gemaakt bij gebreken aan het apparaat die terug te voeren zijn op onjuist gebruik, ondeugdelijk onderhoud, onachtzaamheid, het niet juist handelen volgens de bepalingen in de gebruiksaanwijzing of de montage-instructie, gebreken die te wijten zijn aan installatiefouten of gebreken die de werking of de waarde van het apparaat niet noemenswaardig beïnvloeden. Eveneens kan geen aanspraak op de garantie worden gedaan bij beschadiging die voortvloeit uit het gebruik van derden, defecten en beschadigingen van het apparaat als gevolg van gebeurtenissen die gewoonlijk verzekerd zijn onder een inboedelverzekering of gebeurtenissen die buiten het normale gebruik van het apparaat vallen. Bij een apparaat die is ingebouwd is geweest in de showroom van een (keuken)leverancier wordt de garantie beperkt tot de technische delen. Beschadigingen van zichtbare delen zijn uitgesloten van garantie.

Voorwaarden

Een aanspraak op de garantie vervalt indien reparaties of ingrepen worden uitgevoerd door derden die niet door Novy gemachtigd zijn, of indien apparaten worden voorzien van niet-originele onderdelen waardoor een storing ontstaat. De reparaties aan de producten worden in de regel bij de eindgebruiker uitgevoerd. De onderdelen die zijn vervoerd, worden eigendom van Novy. Bij een reparatie dient te worden overgelegd. De reparatie zal zoveel mogelijk de eerste bezoek worden uitgevoerd. Indien een tweede bezoek nodig is, zullen eventuele voorrijkosten en arbeidsloon rekening worden gebracht, indien de noodzaak voor een herhaalbezoek aan de eindgebruiker toe te schrijven is.

Garantiegevalleneindien niet toevan verlenging van de garantietermijn of vervanging van de garantietermijn. De garantietermijn wordt verlengd of de garantietermijn wordt vervangen onder deleneindigt gelijktijdig met de garantietermijn van het apparaat als geheel.

Indien het type plaatje met daarop het type nummer en serie nummer is verwijderd, gewijzigd of onleesbaar is, vervalt de aanspraak op de garantie. De garantietermijn wordt verlengd of de garantietermijn wordt vervangen onder deleneindigt gelijktijdig met de garantietermijn van het apparaat als geheel. Indien het type plaatje met daarop het type nummer en serie nummer is verwijderd, gewijzigd of onleesbaar is, vervalt de aanspraak op de garantie. De garantietermijn wordt verlengd of de garantietermijn wordt vervangen onder deleneindigt gelijktijdig met de garantietermijn van het apparaat als geheel.

Uitgebreide of andere aanspraken, in het bijzonder aanspraken op vergoeding van buiten het apparaat ontstane schade, zijn uitgesloten, voorzover de aansprakelijkheid niet voortvloeit uit wettelijke bepalingen van dwingend recht.

Indien bij aanmelding van een storing de omschrijving van de storing niet leidt tot een vaststelling van de storing door de service monteur en bovendien een verder inspectie van het apparaat ook geen vaststelling van een mogelijk ander defect oplevert, zullen voorrijkosten en arbeidsloon in rekening worden gebracht overeenkomstig op dat moment geldende tarieven.

Reparatie eventuele vervanging van een apparaat Voorzover het herstelwerkzaamheden door Novy Nederland B.V. redelijkerwijs niet mogelijk zijn, wordt op verzoek van de eindgebruiker binnen de genoemde garantietermijn een gelijkwaardige vervangend apparaat aangeboden. Bij een levering van een vervangend apparaat behoudt Novy Nederland B.V. zich het recht voor een redelijke gebruiksvergoeding in rekening te brengen voor de tot dan toe genoten gebruiksduur.

Aanvraag voor een service

In geval van een storing kunt u contact opnemen met uw (keuken)leverancier. Vooreen goed bij het melden van een service verzoek kunt u zich wenden tot de hand heeft.

Onderdelen bestellen

Voor het bestellen van onderdelen kunt u zich wenden tot: Novy Nederland B.V. T (088)-0119100 E info@novynederland.nl I www.novynederland.nl

Waarborgcertificaat NOVY dampkappen

Certificat de garantie hottes NOVY

Garantie Zertifikat NOVY Dunsthauben

Warrenty certificate NOVY hoods

Naam/Nom/Name/Name:

Adres/Adresse/Adresse/Adress:

Faktuurdatum/Date de facturation

Datum der Rechnung/Invoice Date