

STYLE PLUS



90 & 60 CM

PERFORMANCES

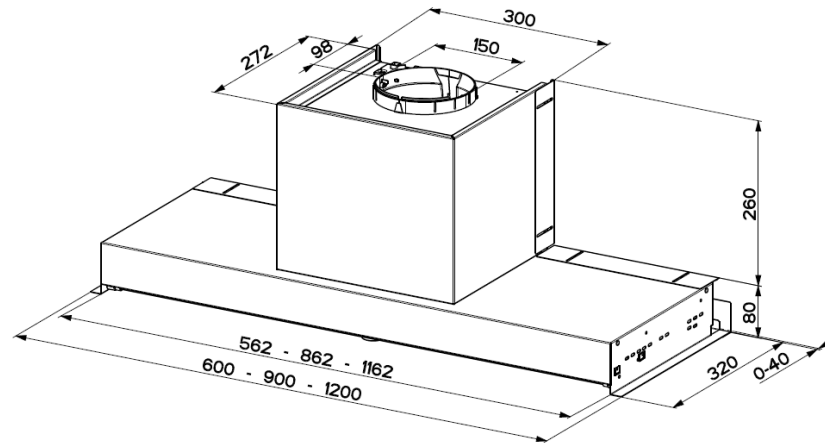
	min	moy	max	int
Débit d'aspiration (m3/h)	260	360	650	-
Puissance (Watts)	150	200	250	-
Pression (Pa)	450	520	560	-
Niveau sonore (dB)	50	57	69	-



DONNÉES TECHNIQUES

Commandes & éclairage	
Type de commandes	Bouton rotatif rétractable
Nombre de vitesse	3
Eclairage	LED 2 x 1 W
Température de couleur	4000 K
Moteur & Filtration	
Nombre de moteur	1 (250 W)
Fréquence (Hz)	50-60
Fusible (A)	10
Tension (V)	220 - 240
Cordon électrique	Fourni
Prise	EU
Nombre de filtres à graisse	2 (60 cm) / 3 (90 cm)
Matériau du filtre à graisse	Inox
Filtre à charbon	En option + cache recyclage fourni

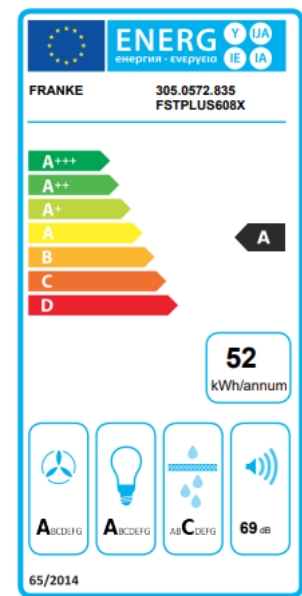
INSTALLATION



Dimensions	
Dimensions du produit (sans cheminée - H x L x P - mm)	340 x 600/900 x 320
Dimensions du produit emballé (H x L x P - mm)	387 x 685/985 x 461
Hauteur de la cheminée mini-maxi (mm)	-
Poids brut (kg)	10,5 / 12,5
Poids net (kg)	7,5 / 9,5
Installation	
Installation possible sans la cheminée	Oui
Clapet anti retour	Non
Déфлекteur et réducteur	Non / Oui réducteur
Diamètre de sortie	Ø 150 mm à la sortie du moteur

EFFICACITÉ ÉNERGÉTIQUE

Consommation d'énergie annuelle (AEC) kWh/a	52,2
Classe d'efficacité énergétique	A
Efficacité fluidodynamique (FDE)	29,6
Classe d'efficacité fluidodynamique	A
Efficacité lumineuse (LE) Lux/Watt	77
Classe d'efficacité lumineuse	A
Efficacité de filtration des graisses (%)	75,1
Classe d'efficacité de filtration des graisses	C
	Min moy max
Débit d'air (m ³ /h)	260 360 650
Emissions acoustiques (dB)	50 57 69
Consommation d'énergie en mode arrêt (W)	0,0
Consommation d'énergie en mode veille (W)	-



CODES

STYLE FST PLUS 608 X Inox	663175 305.0572.835
STYLE FST PLUS 908 X Inox	663168 305.0572.834

ACCESSOIRES



Filtre à charbon x2
833480
112.0473.657