

Amica

AH7416



MODE D'EMPLOI

Groupe Filtrant

Consulter la notice avant d'installer et d'utiliser cet appareil.

(05.2022/1)

SOMMAIRE

Présentation de l'appareil	Page 3
Avertissements et conseils importants	Page 4
Mode de fonctionnement	Page 9
Installation	Page 9
Utilisation	Page 10
Entretien	Page 11
Informations techniques	Page 12

CARACTERISTIQUES TECHNIQUES

Dimensions: 52cm x 29,6 cm x 16,2 cm

Moteur : 220-240V 50Hz - 65W

Débit max.: 312,5 m³/h

Niveau sonore max.: 63dB


Diamètre de l'orifice d'extraction d'air: 150 mm

Type d'ampoule: LED 2 x 2W Max.

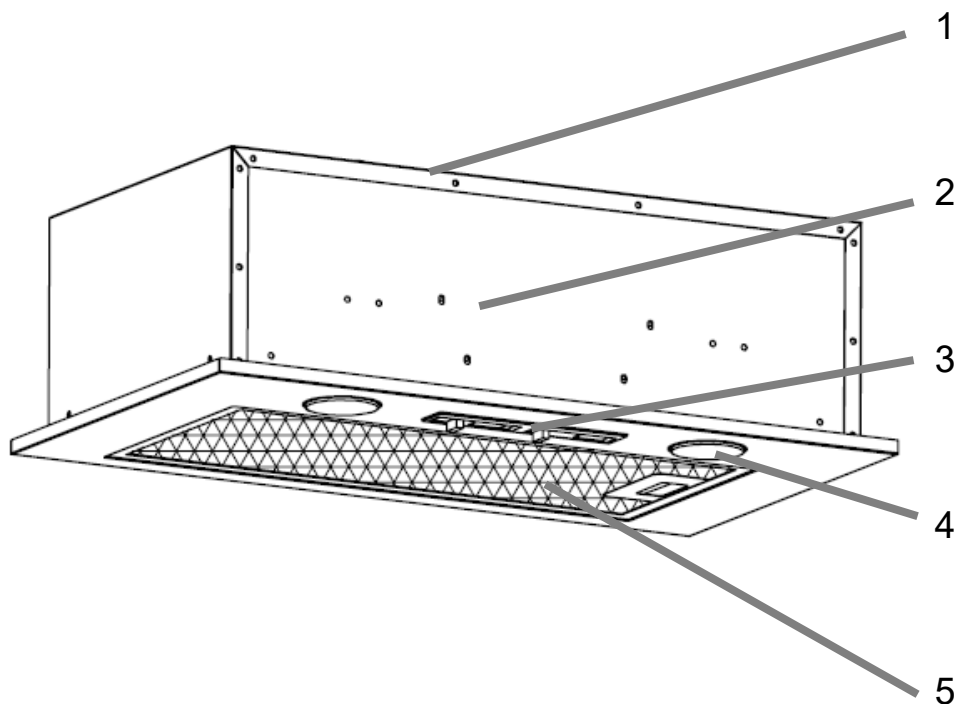
Déclaration du fabricant

Le fabricant déclare par la présente que ce produit satisfait aux exigences des directives européennes suivantes :

- Directive basse tension (LVD) **2014/35/EU**,
- Directive compatibilité électromagnétique (EMC) **2014/30/EU**,
- Directive écoconception (ERP) **2009/125/CE**.
- Directive RoHS **2011/65/CE**

Elle est ainsi marquée du symbole  et est assortie d'une déclaration de conformité rendue accessible aux régulateurs de marché

PRESENTATION DE L'APPAREIL



- 1- Orifice d'extraction (sur le dessus)
- 2- Caisse
- 3- Bandeau de commande
- 4- Lumières
- 5- Couvercle d'accès aux filtres et moteur

AVERTISSEMENTS ET CONSEILS IMPORTANTS

Il est très important que cette notice soit gardée avec l'appareil pour toute nouvelle consultation. Si cet appareil devait être transféré à une autre personne, assurez-vous que la notice suive l'appareil de façon à ce que le nouvel utilisateur puisse être informé du fonctionnement de celui-ci. Ces avertissements sont donnés pour votre sécurité et celle d'autrui. Nous vous prions donc de les lire attentivement avant d'installer et d'utiliser votre hotte.

En ce qui concerne les informations pour l'installation et les raccordements électriques, la manipulation, le nettoyage et la mise au rebut de l'appareil, référez-vous aux paragraphes ci-après de la notice.

En ce qui concerne les informations pour la méthode de remplacement des lampes d'éclairage, référez-vous au paragraphe ci-après de la notice.

Cet appareil est destiné à être utilisé dans des applications domestiques (cadre privé) mais pas dans les applications analogues telles que:

- les coins cuisines réservés au personnel des magasins, bureaux et autres environnements professionnels
- les fermes et l'utilisation par les clients des hôtels, motels et autres environnements à caractère résidentiel
- les environnements du type chambres d'hôtes
- La restauration et autres applications similaires y compris la vente au détail

Sécurité

Cet appareil peut être utilisé par des enfants âgés d'au moins 8 ans et par des personnes ayant des capacités physiques, sensorielles ou mentales réduites ou dénuées d'expérience ou de connaissance, s'ils (si elles) sont correctement surveillé(e)s ou si des instructions relatives à l'utilisation de l'appareil en toute sécurité leur ont été données et si les risques encourus ont été appréhendés.

Les enfants ne doivent pas jouer avec l'appareil.

Le nettoyage et l'entretien par l'utilisateur ne doivent pas être effectués par des enfants sans surveillance.

- Une ventilation convenable de la pièce doit être prévue lorsqu'une hotte de cuisine est utilisée simultanément avec des appareils utilisant du gaz ou un autre combustible.

- Il y a risque d'incendie si le nettoyage n'est pas effectué conformément aux instructions.
- Ne pas flamber d'aliments sous la hotte de cuisine.
- ATTENTION: Les parties accessibles de cet appareil peuvent devenir chaudes lorsqu'il est utilisé avec des appareils de cuisson.
- Si le câble d'alimentation est endommagé, il doit être remplacé par le fabricant, son service après vente ou des personnes de qualification similaire afin d'éviter un danger.
- Ne pas mettre en marche au moyen d'un programmateur, d'une minuterie, ou d'un système de commande à distance séparé ou tout autre dispositif qui met l'appareil sous tension automatiquement.
- L'air ne doit pas être envoyé dans un conduit utilisé pour évacuer les fumées d'appareils utilisant du gaz ou un autre combustible.
- La distance minimale entre la surface de la table de cuisson sur laquelle sont posés les ustensiles de cuisson et la partie la plus basse de la hotte aspirante doit être respectée (Si la hotte aspirante est placée au-dessus d'une table de cuisson au gaz, cette distance doit être de 65 cm au minimum).
- Les réglementations concernant le rejet de l'air doivent être respectées.

Dans certaines circonstances, les appareils électriques peuvent être dangereux.

Ne vérifiez pas l'état des filtres quand la hotte aspirante est en fonctionnement.

Ne touchez pas les ampoules pendant ou juste après l'utilisation. Veillez à ce qu'il n'y ait pas de flammes, car elles risquent d'endommager les filtres et d'engendrer un risque d'incendie.

Surveillez constamment les aliments friture pour éviter que l'huile ne surchauffe et ne devienne dangereuse.

Débranchez la fiche électrique de l'appareil avant toute opération d'entretien.

- Faites attention lorsque la hotte aspirante est utilisée en même temps qu'une cheminée ou un brûleur ouvert utilisant l'air environnant et alimenté par une source d'énergie autre que l'électricité, car la hotte aspirante extrait l'air environnant nécessaire à la combustion par le brûleur ou la cheminée.

- La pression négative dans l'environnement ne doit pas dépasser 4 Pa (4×10^{-5} bar).

- Avertissement : Ne pas suivre les instructions pour l'installation des vis ou dispositifs de fixation peut entraîner des dangers électriques.

RECYCLAGE

Produit

Mise au rebut



Cet appareil est marqué du symbole du tri sélectif relatif aux déchets d'équipements électriques et électroniques. Cela signifie que ce produit doit être pris en charge par un système de collecte sélectif conformément à la directive européenne 2012/19/EU afin de pouvoir soit être recyclé soit démantelé afin de réduire tout impact sur l'environnement. Pour plus de renseignements, vous pouvez contacter votre administration locale ou régionale.

Les produits électroniques n'ayant pas fait l'objet d'un tri sélectif sont potentiellement dangereux pour l'environnement et la santé humaine en raison de la présence de substances dangereuses.



Emballage

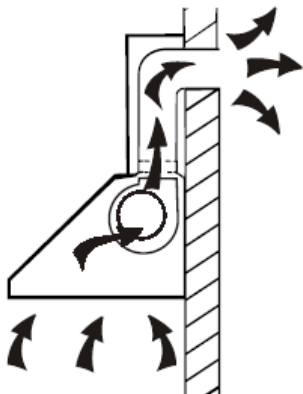
Tous les éléments de l'emballage doivent être jetés séparément dans les poubelles de tri afin de faciliter et de participer au recyclage de ces emballages.



MODE DE FONCTIONNEMENT :

L'appareil a été exclusivement conçu pour extraire l'air (l'air est aspiré et nettoyé par un filtre aluminium, puis il est rejeté à l'extérieur via un tuyau d'évacuation de 150 mm de diamètre (non fourni avec l'appareil).

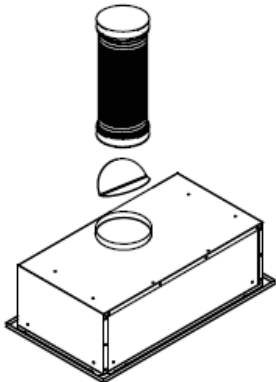
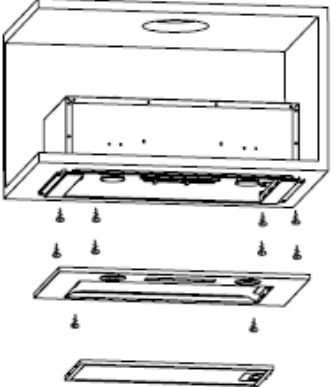
- Pour extraire l'air, l'appareil doit être installé comme ceci :



ATTENTION : Le filtre carbone et le tuyau d'évacuation ne sont pas fournis avec l'appareil. Contactez un distributeur local pour plus d'informations.

INSTRUCTIONS D'INSTALLATION

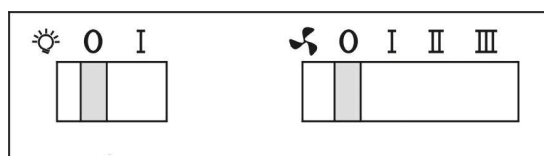
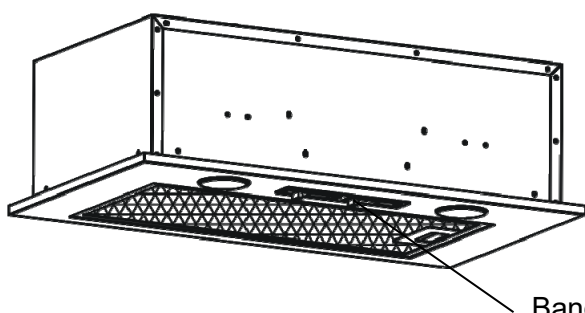
<p>La hotte aspirante doit être placée entre 65 et 75 cm au-dessus de la surface de la table de cuisson</p>	<p>Pic 1</p>
<p>Avant d'installer l'appareil, éteignez-le et débranchez-le de la prise électrique.</p>	
<p>Percez un trou dans la plaque de la cheminée selon la taille de l'image. Assurez-vous que la distance entre le bord du trou et le bord du bord de la cheminée soit d'au moins 35 mm.</p>	

<p>Installez le tuyau d'évacuation : fixez le tuyau sur le clapet anti-retour. Fixer le tuyau sur le clapet par un serre-câble. Etirer le tuyau jusqu'à le fixer à l'évacuation traversant le mur ou le faire sortir du mur.</p> <p>Les travaux de maçonnerie pour la fixation du tuyau d'évacuation doivent être réalisés par un professionnel.</p>	
<p>Retirez le filtre en aluminium et retirez les deux vis du panneau avant.</p> <p>Utilisez un tournevis pour fixer les vis sur la plaque de la cheminée.</p> <p>Remplacez le panneau avant avec les deux vis et remettre le filtre.</p>	

Pour des raisons de sécurité, utilisez uniquement la même taille de vis de fixation ou de montage que celles recommandées dans ce manuel d'instructions.

Ne pas installer les vis ou le dispositif de fixation conformément à ces instructions peut entraîner des risques de chute.

Bandeau de commande



Bandeau de commande.

Il y a 3 vitesses pour le moteur et un interrupteur pour la lampe.

Faites glisser l'interrupteur pour mettre en fonctionnement.

Fonctionnement du moteur

0 - Arrêt

I - Réglage de faible puissance

II - Réglage de la puissance moyenne

III - Réglage de puissance élevée

Fonctionnement de la lumière

0 - Arrêt

I - Réglage

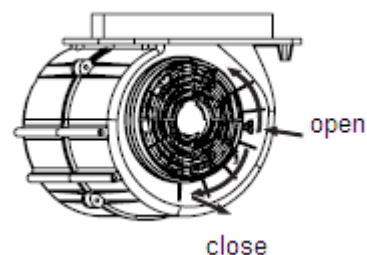
INSTALLER / ENLEVER LE FILTRE ALUMINIUM

- - insérer le filtre dans les fentes à l'arrière de la hotte.
- - Appuyez sur le bouton sur la poignée du filtre.
- - Relâchez la poignée une fois que le filtre est en position inséré.
- - Pour enlever le filtre, appuyer sur la poignée et faire descendre le filtre.

FILTRE A CHARBON

Le filtre à charbon actif n'est pas obligatoire, mais peut être utilisé pour piéger les odeurs. Normalement, le filtre à charbon actif doit être changé tous les trois ou six mois en fonction de vos habitudes de cuisson. La procédure d'installation du filtre à charbon actif est la suivante.

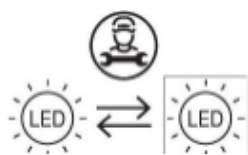
- Le filtre en aluminium doit être enlevé en premier.
- Retirez le filtre à charbon en tournant le filtre à charbon dans le sens inverse des aiguilles d'une montre.
- Installer le nouveau filtre à charbon et le fixer en tournant dans le sens des aiguilles d'une montre.



REMARQUE:

- Assurez-vous que le filtre est bien verrouillé. Sinon, il peut se desserrer et causer des dommages.
- Lorsque le filtre à charbon actif est fixé, la puissance d'aspiration diminue.

CHANGER LES LAMPES D'ÉCLAIRAGE



Ce produit contient une source lumineuse de classe d'efficacité énergétique 'G'. La source lumineuse de ce produit ne peut être remplacée que par le fabricant, son service après-vente ou des personnes qualifiées.

ENTRETIEN ET NETTOYAGE

- Il est recommandé d'allumer l'appareil avant de commencer à cuisiner.
- Il est recommandé de laisser l'appareil fonctionner 15 minutes après la fin de la cuisson. Avant de nettoyer ou d'entretenir l'appareil, débranchez-le du secteur. Vérifiez que l'appareil est débranché de la prise murale et que sa fiche est sortie de la prise.
- Nettoyez toutes les surfaces extérieures et les boutons de contrôle de l'appareil avec une éponge ou un chiffon doux et un peu de liquide vaisselle. Essuyez l'appareil avec un chiffon doux.
- Utilisez uniquement un chiffon humide, car si de l'eau pénètre dans l'appareil, cela peut l'endommager.
- N'utilisez pas de produit nettoyant contenant de l'acide, du solvant, du chlore ou de la soude.
- N'utilisez pas de produit nettoyant abrasif, par exemple un nettoyant en poudre ou en crème, ni d'éponge abrasive, et n'utilisez pas de tampon à récurer ni d'éponge précédemment utilisée avec un produit nettoyant abrasif, car cela détériorera le matériau des surfaces de l'appareil.
- Il est recommandé de changer régulièrement les filtres charbon au moins tous les 3 mois.
- Le filtre aluminium récupère les graisses, les fumées et les poussières, il impacte donc directement l'efficacité de la hotte aspirante. S'il n'est pas nettoyé, les résidus de graisse (potentiellement inflammables) vont le boucher. Nettoyez-le avec un détergent ménager. Il est recommandé de nettoyer le filtre aluminium tous les mois. Il ne doit pas être nettoyé au lave-vaisselle. Trempez-les pendant environ 3 minutes dans l'eau avec un détergent dégraissant puis brossez-le

doucement avec une brosse douce. Ne pas appliquer trop de pression pour éviter de l'endommager. (Laissez sécher naturellement à l'abri de la lumière directe du soleil). Les filtres doivent être lavés séparément de la vaisselle et des ustensiles de cuisine.

ATTENTION : Les filtres sales peuvent s'enflammer !

Informations technique concernant la hotte

	Symbole	Valeur	Unité
Identification du modèle	AMICA	AH7416	
Consommation d'énergie annuelle	AEC _{hotte}	30,9	kWh/a
Facteur d'accroissement dans le temps	f	1,6	
Classe d'efficacité fluidodynamique	/	E	
Efficacité fluidodynamique	FDE _{hotte}	10,8	
Classe d'efficacité énergétique	/	C	
Indice d'efficacité énergétique	IEE _{hotte}	70,7	
Débit d'air mesuré au point de rendement maximal	Q _{BEP}	163,2	m ³ /h
Pression d'air mesurée au point de rendement maximal	P _{BEP}	112	Pa
Débit d'air maximal	Q _{max}	306,9	m ³ /h
Puissance électrique à l'entrée mesurée au point de rendement maximal	W _{BEP}	46,9	W
Puissance nominale du système d'éclairage	W _L	4,8	W
Eclairement moyen du système d'éclairage sur la surface de cuisson	E _{moyen}	159	Lux
Efficacité lumineuse	LE _{hotte}	32,5	Lux/W
Classe d'efficacité lumineuse	/	A	
Efficacité de filtration des graisses	GFE _{hotte}	68,4	%
Classe d'efficacité de filtration des graisses	/	D	
Débit d'air à la vitesse minimale	/	197,2	m ³ /h
Débit d'air à la vitesse maximale	/	297,4	m ³ /h
Emissions acoustiques de l'air pondérées de la valeur A	L _{WA}	Max 62 Mini 56	dB(A)
Consommation d'énergie en mode «arrêt»	P _o	0	W
Consommation d'énergie en mode «veille»	P _s	-	W



SIDEME SA
BP200 – F92306 Cedex - FRANCE