

AQUA

Hotte de plafond en inox, en acier blanc ou noir
1000 et 1200 mm



Inox (900mm)



MOTEUR E+ 7 ANS

Ce moteur à induction garanti 7 ans a une faible consommation d'énergie et un niveau sonore réduit



ARRÊT TEMPORISÉ

Permet de continuer à filtrer et à évacuer les fumées résiduelles après l'arrêt de la cuisson



FONCTION BOOSTER

Performances supérieures et temporisées de la hotte sur une période maximale de 6 minutes



ASPIRATION PÉRIPHÉRIQUE

Les ouvertures périphériques permettent de capter toutes les vapeurs et fumées en optimisant l'efficacité de la hotte.



FONCTION ASPIRATION 24H

La hotte aspire chaque heure pendant 10 minutes à 100 m³/h avec un niveau sonore à peine audible



MOTEUR DÉPORTÉ

L'installation du moteur de la hotte dans une autre pièce grâce à un kit de déportation garantit un grand confort acoustique.



VARIATEUR DE LUMINOSITÉ

L'intensité lumineuse se règle très facilement, la hotte devient un point lumineux à part entière



TÉMOIN LUMINEUX SATURATION DES FILTRES

Indique que les filtres à graisse ont besoin d'être nettoyés ou que les filtres à charbon d'être changés.



TÉLÉCOMMANDE

Permet de piloter à distance toutes les fonctions de l'appareil

VARIATEUR DE LUMINOSITÉ

Des LEDs discrètes mais efficaces, permettant un éclairage puissant ou léger, au choix

KIT MOTEUR DÉPORTÉ

Ce kit permet de dissocier le moteur de la hotte : cela garantit un grand confort acoustique et permet une installation dans une structure d'une hauteur de 20 cm

COMMANDES

Type de commandes	Electroniques
Nombre de vitesses	8 + 1 int
Arrêt temporisé	Oui
Option 24h	Oui
Télécommande	Incluse

EFFICACITÉ ÉNERGÉTIQUE

Consommation d'énergie annuelle (AEC) kWh/a	27		
Classe d'efficacité énergétique	A++		
Efficacité fluidodynamique (FDE)	40		
Classe d'efficacité fluidodynamique	A		
Efficacité lumineuse (LE) Lux/Watt	71		
Classe d'efficacité lumineuse	A		
Efficacité de filtration des graisses (%)	67		
Classe d'efficacité de filtration des graisses	D		
Débit d'air (m ³ /h)	Min	Max	Int
	230	605	820
Emissions acoustiques (dB(A))	Min	Max	Int
	44	55	66
Consommation d'énergie en mode arrêt (W)	0,46		
Consommation d'énergie en mode veille (W)	N/A		

FILTRATION

Filtre à graisse	Inox
Nombre de filtres à graisse	2
Filtre à charbon	En option (x2)
Témoin lumineux de saturation des filtres	Oui

PERFORMANCES

	Mini	Moy	Maxi	Int
Débit d'aspiration d'air (m ³ /h)	230	412	605	820
Puissance moteur (W)	11	24	66	168
Pression moteur (Pa)	180	250	420	470
Puissance acoustique (dB(A))	44	48	55	66
Pression acoustique (dB(A))	38	42	49	60

ÉCLAIRAGE

Type d'éclairage	Bulles LED
Nombre de lampes et puissance + Kelvin	4 x 1 W (900mm) 6 x 1 W (1200mm) (4000K)
Variateur de luminosité	Oui

AQUA

DONNÉES TECHNIQUES

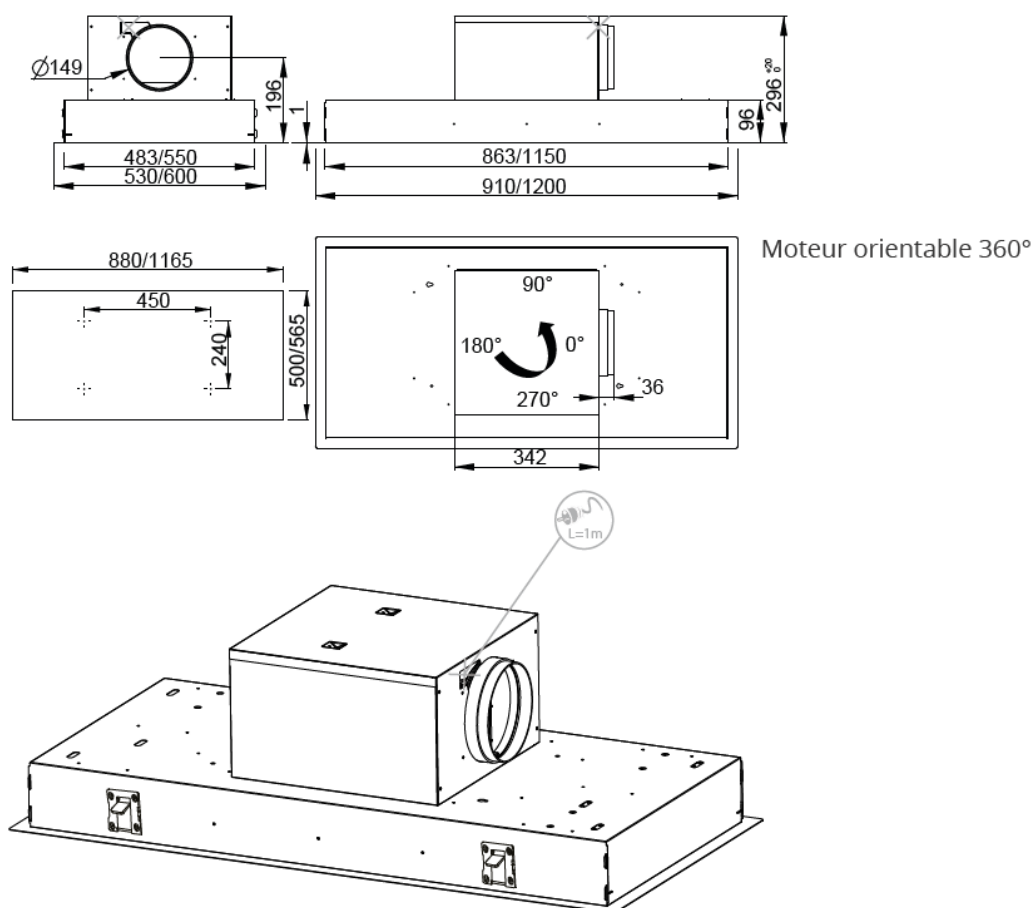
Fréquence (Hz)	50 - 60
Fusible (A)	10
Tension (V)	220 - 240
Cordon électrique	Inclus

INSTALLATION

Mode	Evacuation ou recyclage
Installation sans cheminée	N/A
Hauteur de pose (min. mm)	650 mini, 1500 maxi
Diamètre de sortie (mm)	Ø150

DIMENSIONS & POIDS

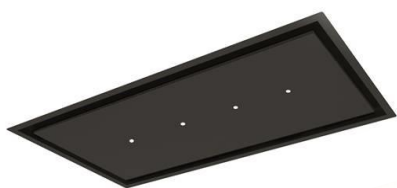
Dimensions du produit sans cheminée (L x H x P - mm)	900 x 296 x 600 (900mm) 1200 x 296 x 600 (1200mm)
Dimensions du produit emballé (H x L x P - mm)	1020 x 420 x 635 (900mm) 1310 x 420 x 705 (1200mm)
Hauteur cheminée min-max (mm)	N / A
Poids brut (kg)	25 (900mm) 30 (1200mm)
Poids net (kg)	20 (900mm) 25 (1200mm)



CODES & ACCESSOIRES

Désignation	Code	FUN	EAN
AQUA 900 INOX	6509916	350.0537.260	7612985509916
AQUA 900 BL/M (acier blanc mat)	6515894	350.0539.306	7612985515894
AQUA 900 NR/M (acier noir mat)	6678605	350.0576.119	7612985678605
AQUA 1200 INOX	6509954	350.0537.275	7612985516006
AQUA 1200 BL/M (acier blanc mat)	6516006	350.0539.307	7612985516006
FILTRE À CHARBON HAUTE PERFORMANCE (conditionné à l'unité) - À commander par 2	6403026	112.0356.227	7612981470319
KIT POUR INSTALLATION MOTEUR DÉPORTÉ (permet de déporter le moteur directement depuis la hotte)	6401042	112.0491.161	7612981904401

AQUA



Noir mat (900 mm)



Inox (900 mm)



Blanc mat (900 mm)



Inox (1200 mm)



Blanc mat (1200 mm)

