



Amica

ADS1202BNX

MANUEL D'UTILISATION

LAVE VAISSELLE INTEGRABLE 12 COUVERTS

Veillez lire les instructions avant d'utiliser ce lave-vaisselle

122020/v.1



Manuel a lire attentivement

Chers clients,

- Afin de faire une utilisation correcte et appropriée du lave-vaisselle, Merci de lire attentivement ce mode d'emploi.
- Garder le afin de pouvoir vous y référer à une date ultérieure.
- Transmettez-le a tout autre propriétaire ultérieur.

Ce manuel contient des informations sur les consignes de sécurité, des instructions d'installation et des conseils de dépannage, etc ...



Avant d'appeler le service technique

- Lire la rubrique sur les conseils de dépannage vous aidera à résoudre des problèmes d'ordre commun par vous-même.
- Si toute fois vous n'arrivez pas à résoudre le problème, merci de faire appel au service d'un technicien qualifié.

NOTE:

- le fabricant, suivant une politique de développement constant et de mise à jour du produit, peut à tout moment apporter des modifications sans pour cela en aviser les utilisateurs au préalable.
- Ce manuel d'utilisation doit être obtenu auprès du fabricant ou revendeur de l'appareil.

1) Consignes de sécurité.....	1
2) Utilisation du lave-vaisselle.....	7
Bandeau de commande.....	7
Caractéristique du lave-vaisselle.....	9
3) Avant la première utilisation.....	9
Adoucisseur d'eau.....	9
Réglage de la consommation de sel.....	10
Remplissage du sel dans l'adoucisseur.....	11
Remplissage du distributeur de produit de rinçage.....	13
Rôle du produit de rinçage et du détergent.....	14
4) Consigne d'installation.....	15
Raccordement électrique.....	16
Approvisionnement en eau et vidange.....	16
Branchement des tuyaux d'évacuation.....	17
Mise en place de l'appareil.....	29
Guide d'installation façade de bandeau autocollante.....	24
5) Préparation et chargement de la vaisselle.....	25
Chargement du panier supérieur.....	27
Chargement du panier inférieur.....	27
Chargement du panier à couverts.....	27
6) Programmation du lave-vaisselle.....	28
Tableau de cycle de lavage.....	28
Démarrage du cycle de lavage.....	29
Changement du programme au cours d'un cycle.....	29
7) Entretien et nettoyage.....	30
Entretien de l'extérieur de l'appareil.....	30
Entretien de l'intérieur de l'appareil.....	31
Entretien du lave-vaisselle.....	34
8) Guide de dépannage.....	36
Avant de faire appel à un technicien.....	36
Codes d'erreur.....	39
Données techniques.....	40
9) Chargement des paniers conformément à la norme EN 50242.....	42

CONSIGNES DE SECURITE



IMPORTANT ! LIRE TOUTES LES CONSIGNES AVANT UTILISATION

Pour la sécurité des biens et des personnes ainsi que pour le respect de l'environnement, vous devez d'abord lire impérativement les préconisations suivantes avant toute utilisation de votre appareil.

En ce qui concerne les informations pour installer, brancher, manipuler, entretenir et mettre au rebut l'appareil, se référer aux paragraphes ci-après de cette notice.

MISE EN GARDE !

Pour éviter toute erreur ou accident, assurez-vous que les utilisateurs de cet appareil aient pris parfaitement connaissance de son fonctionnement et des mesures à observer en matière de sécurité.


Conservez cette notice d'utilisation avec votre appareil. Si l'appareil devait être vendu ou cédé à une autre personne, assurez-vous que la notice d'utilisation l'accompagne. Le nouvel utilisateur pourra alors être informé du fonctionnement de celui-ci et des avertissements s'y rapportant.




Pour éviter tout risque de détérioration de l'appareil, transportez-le dans sa position d'utilisation muni de ses cales de transport. Au déballage de celui-ci, et pour empêcher des risques d'asphyxie et corporel, tenez les matériaux d'emballage hors de la portée des enfants.





Pour éviter tout risque (mobilier, immobilier, corporel,...), l'installation, les raccordements (eau, électricité, évacuation), la mise en service et la maintenance de votre appareil doivent être effectués par un professionnel qualifié.

 Cet appareil est destiné à être utilisé dans des applications domestiques (cadre privé) mais pas dans les applications analogues telles que:

- les coins cuisines réservés au personnel des magasins, bureaux et autres environnements professionnels
- Les fermes ;
- L'utilisation par les clients des hôtels, motels et autres environnements à caractère résidentiel - les environnements du type chambres d'hôtes

 Débranchez votre appareil avant toute opération de nettoyage manuel. N'utilisez que des produits du commerce non corrosifs ou non inflammables. Toute projection d'eau ou de vapeur est proscrite pour écarter le risque d'électrocution.

 Afin d'empêcher des risques d'explosion et d'incendie, ne placez pas de produits inflammables ou d'éléments imbibés de produits inflammables à l'intérieur, à proximité ou sur l'appareil.

 Lors de la mise au rebut de votre appareil, et pour écarter tout risque corporel, mettez hors d'usage ce qui pourrait présenter un danger : coupez le câble d'alimentation au ras de l'appareil. Informez-vous auprès des services de votre commune des endroits autorisés pour la mise au rebut de l'appareil.

Sécurité générale

- Il est interdit de modifier les caractéristiques techniques ou de tenter de modifier l'appareil de quelque façon que ce soit.
- Assurez-vous que vos animaux domestiques ne puissent pas pénétrer dans le tambour du lave-linge. Pour éviter cela, vérifiez l'intérieur du tambour avant chaque utilisation de l'appareil.
- Débranchez toujours la prise de courant et fermez le robinet d'arrivée d'eau après chaque utilisation et avant le nettoyage et

- l'entretien de l'appareil. Assurez-vous, après avoir installé l'appareil, qu'aucun tuyau ou raccord ne fuit.
- Si l'appareil est installé dans un endroit exposé au gel, veuillez lire attentivement le chapitre "**Protection contre le gel**".
 - Ne confiez les travaux hydrauliques nécessaires à l'installation de l'appareil qu'à un plombier qualifié.
 - Si l'installation électrique de votre habitation nécessite une modification pour le branchement de votre appareil, faites appel à un électricien qualifié.
 - Si le cordon d'alimentation est endommagé, il doit être remplacé par le fabricant, son Service Après-Vente ou une personne de qualification similaire, afin d'éviter un danger.
 - **Instruction de mise à la Terre** : Cet appareil doit être mis à la terre. Dans le cas d'un dysfonctionnement ou d'une coupure, la mise à la terre permet de réduire le risque de choc électrique en fournissant un accès au courant électrique de plus faible résistance. Cet appareil est équipé d'un cordon pourvu d'un conducteur de mise à la terre et d'une prise de mise à la terre. La prise doit être branchée dans une prise murale appropriée installée et mise à la terre en accord avec tous les codes et règles locaux.

Utilisation

- Votre appareil est destiné à un usage domestique exclusivement. Ne l'utilisez pas à des fins commerciales ou industrielles ou pour d'autres buts que celui pour lequel il a été conçu.
- Lavez en machine uniquement les articles pouvant supporter ce traitement.
- Ne surchargez pas l'appareil. Voir le chapitre correspondant dans cette notice d'utilisation.
- Le câble d'alimentation ne doit jamais être tiré au niveau du câble, mais toujours au niveau de la prise.

- Ne pas enlever la prise de courant les mains humides.
- Protégez le panneau de commande de tout déversement d'eau.
- La porte ne doit pas laissée en position ouverte dans la mesure où cela pourrait présenter un danger de basculement.
- N'utilisez jamais l'appareil si le câble d'alimentation, le bandeau de commande, le plan de travail ou le socle sont endommagés de manière telle que l'intérieur de l'appareil est accessible.
- N'essayez jamais de réparer l'appareil vous-même. Les réparations effectuées par du personnel non qualifié peuvent provoquer des blessures ou le mauvais fonctionnement de l'appareil. Contactez le service après-vente de votre magasin vendeur. Exigez des pièces de rechange certifiées Constructeur.
- A la fin de chaque cycle. Remettre le sélecteur de programme sur la position 'STOP' ou le bouton 'MARCHE/ARRÊT' sur 'ARRÊT' avant d'ouvrir la porte.
- Ne touchez jamais le câble d'alimentation ni la fiche avec les mains mouillées.
- Après chaque utilisation, veillez à débrancher la prise de l'appareil et à couper l'alimentation d'eau.
- MISE EN GARDE : Les couteaux et les autres ustensiles pointus doivent être placés dans le panier pointe vers le bas ou en position horizontale.
- La pression d'eau minimale à l'entrée autorisée est de 0,04 MPa (0,4 Bar)
- La pression d'eau maximale à l'entrée autorisée est de 1 MPa (10 Bars)

Installation

- Cet appareil est lourd. Faites attention lors de son déplacement.
- N'installez pas votre appareil dans une pièce dans laquelle la température est susceptible de descendre au-dessous de 0°C.

Les tuyaux gelés peuvent éclater sous l'action de la pression. La fiabilité de l'unité de commande électronique peut être altérée à des températures inférieures à 0°C et supérieures à 50°C.

- Installez la machine dans une pièce pourvue d'une ventilation adaptée. Évitez les pièces sans fenêtre. L'arrière de la machine doit être situé au moins à 100 mm du mur.
- Lors du déballage, vérifiez que l'appareil n'est pas endommagé. En cas de doute, ne l'utilisez pas et contactez le magasin vendeur.
- Protégez la machine de l'exposition directe au soleil ou à la pluie.
- L'appareil doit être raccordé au réseau de distribution d'eau en utilisant les ensembles de raccordement neufs fournis avec l'appareil, il convient de ne pas réutiliser des ensembles de raccordement usagés.
- Assurez-vous, après avoir installé l'appareil, que celui-ci ne repose pas sur le tuyau d'alimentation ou le tuyau de vidange ou sur le câble d'alimentation.
- Le lave-vaisselle n'est pas conçu pour être raccordé à une alimentation en eau chaude.
- Ne pas brancher l'appareil à une prise de courant non protégée contre les surcharges (fusible).
- Ne jamais utiliser de prises multiples ou de rallonge pour brancher l'appareil.
- Cet appareil n'est pas destiné à être mis en fonctionnement au moyen d'une minuterie extérieure ou par un système de commande à distance séparé ou tout autre dispositif qui met l'appareil sous tension automatiquement.
- Une fois que la machine est en place et bien à plat, vous devez vous assurer que chacun des quatre pieds est dans une position stable.

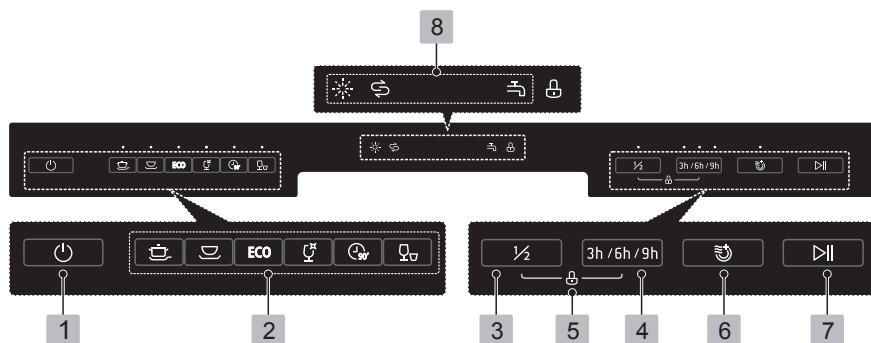
- Ne branchez la fiche d'alimentation sur la prise de courant qu'à la fin de l'installation. Assurez-vous que la prise de courant est accessible une fois l'appareil installé.
- Si la machine est placée sur une moquette, ajustez les pieds afin de permettre à l'air de circuler librement autour de l'appareil. De même les ouvertures de ventilation ne doivent pas être obstruées par un tapis.

Sécurité des enfants






- Cet appareil peut être utilisé par des enfants âgés d'au moins 8 ans et par des personnes ayant des capacités physiques, sensorielles ou mentales réduites ou dénuées d'expérience ou de connaissance, s'ils (si elles) sont correctement surveillé(e)s ou si des instructions relatives à l'utilisation de l'appareil en toute sécurité leur ont été données et si les risques encourus ont été appréhendés.
- Les enfants ne doivent pas jouer avec l'appareil.
- Il convient de maintenir à distance les enfants de moins de 3 ans, à moins qu'ils ne soient sous une surveillance continue.
- Le nettoyage et l'entretien par l'utilisateur ne doivent pas être effectués par des enfants sans surveillance.
- Les matériaux d'emballage (par ex. les films plastiques, les polystyrènes) représentent un danger pour les enfants - risque d'asphyxie ! Conservez-les hors de portée des enfants
- Conservez tous les détergents dans un endroit sûr hors de portée des enfants.
- Assurez-vous que les enfants ou vos animaux domestiques ne puissent pas pénétrer dans l'appareil.

UTILISATION DU LAVE-VAISSELLE

Bandeau de commande






Liste des touches

1 Marche/Arrêt	Appuyer sur ce bouton pour allumer ou éteindre l'appareil.
2 Programmes	Permet de sélectionner les programmes de lavage. L'indicateur correspondant à la sélection s'allume.
	 INTENSIF Pour des ustensiles très sales
	 Universel Pour des ustensiles normalement sales
	ECO ECO Programme standard pour des ustensiles normalement sales, c'est le programme le plus économique en matière d'énergie et d'eau.
	 FRAGILE Pour les ustensiles légèrement sales et les verres.
	 90 MIN Pour des ustensiles normalement sales, durée du programme 90 minutes
 RAPIDE Programme rapide pour des ustensiles légèrement sales.	

Liste des touches

3 Demie-charge	S'il y a moins de 6 couverts complets à nettoyer, cette option permet un économie d'eau (cette option n'est possible qu'avec les programmes Intensif, Normal, Eco, Fragile et 90min). L'indicateur correspondant à la sélection s'allume.
4 Départ différé	Permet de lancer le programme dans 3, 6 ou 9 heures. L'indicateur correspondant à la sélection s'allume.
5 Sécurité enfant	Cette option permet de bloquer le bandeau de commande et ainsi éviter toute manipulation accidentelle. Pour activer ou désactiver cette option, appuyer simultanément les boutons départ différé et demie-charge pendant 3 secondes. L'indicateur correspondant à la sélection s'allume.
6 Séchage supplémentaire	Sécher complètement la vaisselle (cette option n'est possible qu'avec les programmes Intensif, Normal, Eco, Fragile et 90min).
7 Départ/Pause	Permet de mettre en route ou en pause le programme sélectionné.

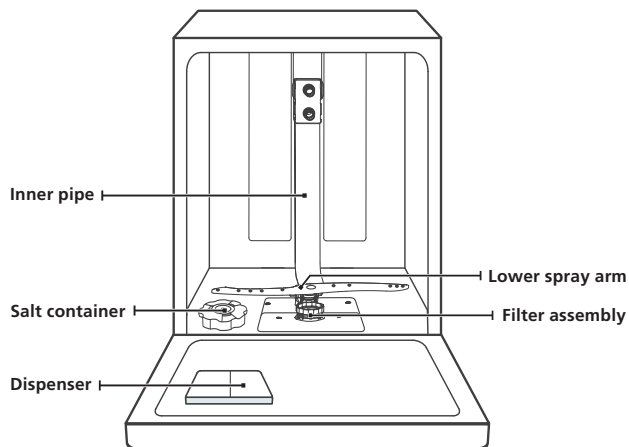
Afficheur

8 Indicateurs	<p> Voyant du produit de rinçage "☼" indique quand le compartiment correspondant doit être rempli.</p> <p> Voyant du sel "☹" indique quand le compartiment correspondant doit être rempli.</p> <p> Voyant robinet "☹" Indique que le robinet d'eau est fermé</p>
----------------------	--

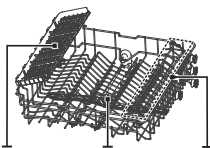
Caractéristique du lave-vaisselle

❶ IMPORTANT :

Pour obtenir des performances optimales de votre lave-vaisselle, lisez toutes les consignes d'utilisation avant de l'utiliser pour la première fois.



Cutlery basket



Cutlery rack Upper spray arm Cup rack



Lower basket



REMARQUE :

Les illustrations sont utilisées uniquement pour référence, les modèles peuvent différer. À titre indicatif seulement.

AVANT LA PREMIERE UTILISATION

Adoucisseur d'eau

L'adoucisseur d'eau doit être réglé manuellement à l'aide du cadran de dureté de l'eau. L'adoucisseur d'eau est conçu pour éliminer les minéraux et les sels de l'eau, ce qui aurait un effet néfaste ou négatif sur le fonctionnement de l'appareil.

Plus il y a de minéraux, plus votre eau est dure.

L'adoucisseur d'eau doit être réglé en fonction de la dureté de l'eau de votre région.

L'autorité locale en charge de la distribution de l'eau peut vous donner des conseils sur la dureté de l'eau dans votre région.

Réglage de la consommation de sel

Le lave-vaisselle est conçu de façon à permettre le réglage de la quantité de sel consommée en fonction de la dureté de l'eau utilisée. L'objectif est d'optimiser et de personnaliser le niveau de consommation de sel.

Veuillez suivre les étapes ci-dessous pour ajuster la consommation de sel.

1. Ouvrez la porte et allumez l'appareil ;
2. Appuyez sur la touche Départ/Pause pendant plus de 5 secondes pour démarrer le Départ Pause / modèle réglé de l'adoucisseur d'eau dans les 60 secondes suivant l'allumage de l'appareil ;
3. Appuyez sur la touche Départ/Pause pour sélectionner le jeu approprié en fonction de Départ Pause / votre environnement local, les jeux changeront dans l'ordre suivant : H1->H2->H3->H4->H5->H6 ;
4. Sans fonctionnement en 5 secondes ou appuyez sur le bouton d'alimentation pour terminer la configuration et quitter le mode configuration.

DURETÉ DE L'EAU				Degré de l'adoucisseur d'eau	Consommation de sel (gramme/cycle)
Allemand : dH	Français : fH	Britannique : Clarke	Mmol/l		
0 - 5	0 - 9	0 - 6	0 - 0.94	H1-> Rapid Light brillant	0
6 - 11	10 - 20	7 - 14	1.0 - 2.0	H2-> 90 Min Light brillant	9
12 - 17	21 - 30	15 - 21	2.1 - 3.0	H3-> 90 Min Rapid Light brillant	12
18 - 22	31 - 40	22 - 28	3.1 - 4.0	H4-> Verre Light brillant	20
23 - 34	41 - 60	29 - 42	4.1 - 6.0	H5-> Verre Rapid Light brillant	30
35 - 55	61 - 98	43 - 69	6.1 - 9.8	H6-> Verre, 90 Min Lumière brillante	60

1°dH=1,25 °Clarke=1,78 °fH=0,178 mmol/l

Le réglage d'usine : H3

Contactez votre service local de distribution d'eau pour obtenir les informations relatives au degré de dureté d'eau.



REMARQUE :

Si votre modèle n'est pas équipé d'un adoucisseur d'eau, vous pouvez ignorer cette section.

Adoucisseur d'eau

La dureté de l'eau varie d'une zone à une autre. Si vous utilisez de l'eau dure dans le lave-vaisselle, des dépôts se forment sur la vaisselle et les ustensiles. L'appareil est équipé d'un adoucisseur spécial qui utilise un réservoir de sel spécialement conçu pour éliminer le calcaire et les minéraux de l'eau.

Remplissage du sel dans l'adoucisseur



REMARQUE :

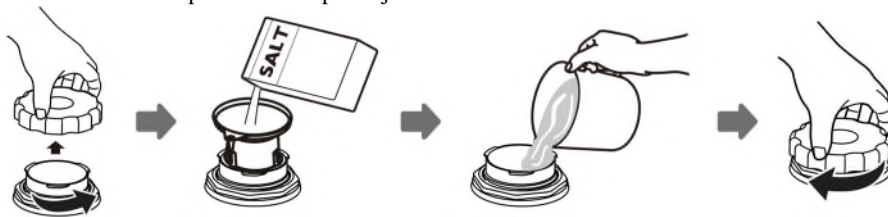
Si votre modèle n'est pas équipé d'un adoucisseur d'eau, vous pouvez ignorer ce chapitre.

Utilisez toujours du sel conçu spécialement pour lave-vaisselle. Le réservoir de sel se trouve sous le panier inférieur et doit être rempli comme suit :

⚠ AVERTISSEMENT

- **Utilisez uniquement du sel conçu spécialement pour lave-vaisselle !**
Tous les autres types de sels non spécifiquement conçus pour une utilisation dans un lave-vaisselle, en particulier le sel de table, pourraient endommager l'adoucisseur d'eau. En cas de dommages causés par l'utilisation d'un sel de type incorrect, le fabricant n'assumera aucune garantie ni responsabilité pour les dommages causés.
- **Ajoutez du sel uniquement avant de démarrer l'un des programmes de lavage.**
Cela empêchera toute corrosion due à la présence de grains de sel ou d'eau salée ayant légèrement débordée au fond de l'appareil.

Veillez suivre les étapes suivantes pour ajouter le sel de lave-vaisselle :



1. Retirez le panier inférieur puis dévissez et enlevez le bouchon du réservoir.
2. Placez le bout de l'entonnoir (fourni) dans l'orifice et versez 1,5 kg de sel environ.
3. Remplissez complètement le réservoir de sel avec de l'eau. Il est normal qu'une petite quantité d'eau déborde du réservoir de sel.
4. Une fois le réservoir rempli, revissez fermement le bouchon.
5. Le voyant d'avertissement du niveau de sel s'éteindra une fois le réservoir rempli de sel.
6. Immédiatement après avoir rempli le réservoir de sel, un programme de lavage doit

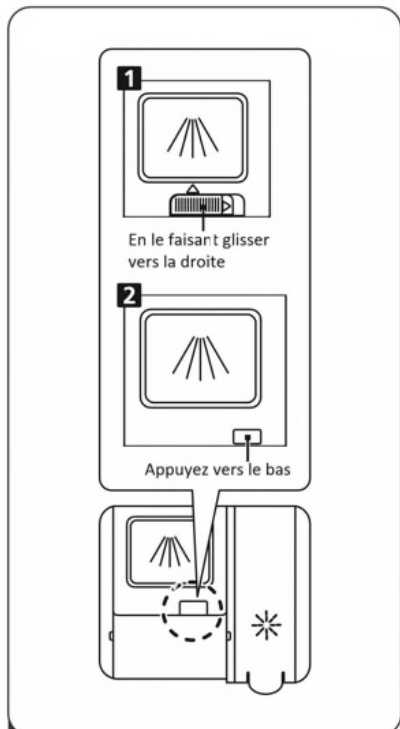
être démarré (nous conseillons d'utiliser un programme court). Autrement, le système de filtrage, la pompe ou d'autres pièces importantes de la machine pourraient être endommagés par l'eau salée. Ceci ne serait pas couvert par la garantie.



REMARQUE :

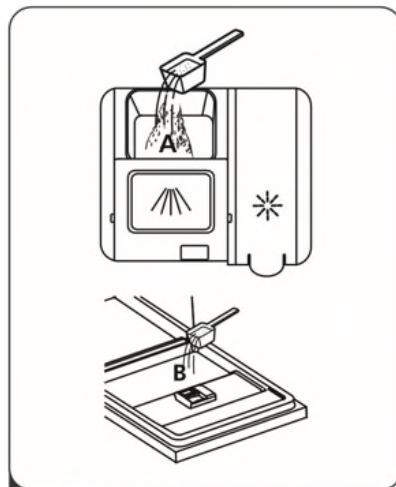
- Le réservoir de sel ne doit être rempli que lorsque voyant (☞) signalant qu'il n'y a plus de sel s'allume sur le panneau de commande. Il se peut que le voyant reste allumé un certain temps alors que le réservoir est plein, cela dépend de la vitesse à laquelle le sel se dissout.
Si votre lave-vaisselle ne comporte pas de voyant d'avertissement du niveau de sel sur le panneau de commande (sur certains modèles), vous pouvez savoir à peu près à quel moment vous devez remettre du sel dans l'adoucisseur à partir du nombre de cycles de lavage effectués.
- Si le sel a un peu débordé lors du remplissage, lancez un programme court ou de rinçage pour éliminer l'excès de sel.

Remplissage du distributeur de produit de rinçage

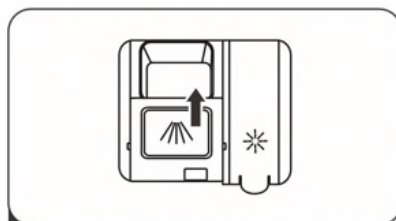


1 Veuillez choisir une voie ouverte en fonction de la situation réelle.

1. Ouvrez le capuchon en faisant glisser le loquet de déverrouillage.
2. Ouvrez le capuchon en appuyant sur le loquet de déverrouillage.



2 Ajouter le détergent dans la plus grande cavité (A) pour le cycle de lavage principal.
Pour un meilleur résultat de nettoyage, surtout si vous avez des articles très sales, versez une petite quantité de détergent sur la porte. Le détergent supplémentaire s'activera pendant la phase de pré-lavage.



3 Fermez le volet en le faisant glisser vers l'avant, puis en l'appuyant vers le bas.



REMARQUE :

- Notez que le réglage peut varier selon l'encrassement de l'eau.
- Veuillez observer les recommandations du fabricant indiquées sur l'emballage de votre détergent.

Rôle du produit de rinçage et du détergent


Le produit de rinçage est libéré lors du rinçage final pour éviter que l'eau ne forme des gouttelettes sur vos plats, ce qui peut laisser des taches et des stries. Il améliore également le séchage en permettant à l'eau de mieux s'écouler des plats. Votre lave-vaisselle est conçu pour fonctionner avec un produit de rinçage liquide.

AVERTISSEMENT

Utilisez uniquement les produits de rinçage pour lave-vaisselle. Ne remplissez jamais le distributeur de produit de rinçage d'autres substances (par ex. liquide vaisselle). Ils peuvent endommager l'appareil.

Intervalle de remplissage du distributeur de liquide de rinçage

La régularité du distributeur à remplir dépend de la fréquence à laquelle la vaisselle est lavée et du réglage de l'aide au rinçage utilisé.

- Le témoin d'aide au rinçage bas () s'allume lorsque plus d'aide au rinçage est nécessaire.
- Ne remplissez pas trop le distributeur de produit de rinçage.

Rôle du détergent

Les ingrédients chimiques qui composent le détergent sont nécessaires au retrait, au broyage et à la distribution de toute la saleté du lave-vaisselle. La majorité des détergents de qualité commerciale conviennent à cette fin.

AVERTISSEMENT

- Utilisation appropriée du détergent

Utilisez uniquement les détergents spécialement conçus pour les lave-vaisselle. Gardez votre détergent au frais et au sec. Ajoutez le détergent en poudre dans le distributeur dédié juste avant le démarrage du cycle de lavage.



Les détergents pour lave-vaisselle sont corrosifs ! Tenez le détergent pour lave-vaisselle hors de la portée des enfants.

CONSIGNES D'INSTALLATION

⚠ AVERTISSEMENT



Danger d'électrocution

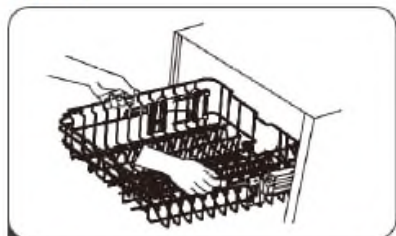
Débranchez l'alimentation du secteur avant de procéder à l'installation du lave-vaisselle.

Le non-respect de cette consigne peut provoquer une électrocution, voir la mort.

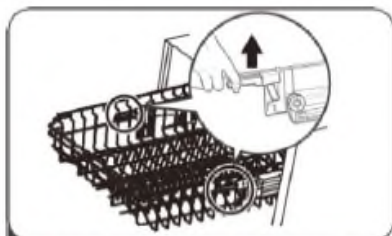
⚠ Attention

L'installation des tuyaux et les branchements électriques doivent être réalisés par des professionnels qualifiés.

Type 2 :



- 1** Pour soulever le panier supérieur en position plus haute, soulevez-le jusqu'à ce que les deux côtés soient à la même hauteur. Le panier se fixera en place.



- 2** Pour abaisser le panier, poussez la poignée vers le bas et relâchez.

Au sujet du raccordement électrique

⚠ AVERTISSEMENT

Pour votre sécurité personnelle :

- N'utilisez pas de rallonge ou d'adaptateur électrique avec cet appareil.
- En aucune circonstance, vous ne devez couper ou détacher la branche de mise à la terre du cordon d'alimentation.

Exigences électriques

Veillez lire les indications figurant sur la plaque signalétique pour connaître la tension nominale. Branchez le lave-vaisselle sur une alimentation appropriée. Utilisez un fusible de 10A/13A/16A. La présence d'un fusible temporisé ou d'un disjoncteur est préconisée, de même que la présence d'un circuit d'alimentation indépendant pour cet appareil.

Raccordements électriques

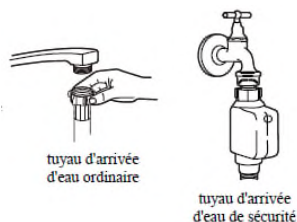
Assurez-vous que la tension et la fréquence d'alimentation correspondent à celles indiquées sur la plaque signalétique. Branchez la fiche uniquement sur une prise secteur correctement reliée à la terre. Si la prise électrique à laquelle l'appareil doit être raccordé n'est pas appropriée pour la prise, remplacez la prise, plutôt que d'utiliser un adaptateur ou un autre appareil similaire, car cela pourrait provoquer une surchauffe et des brûlures.

⚠ Avant d'installer l'appareil, vérifiez que la mise à la terre est effectuée correctement.

Approvisionnement en eau et vidange

Raccordement d'eau froide

Branchez le tuyau d'arrivée d'eau froide sur un embout fileté de 19 mm et assurez-vous que le branchement est fermement serré. Si les tuyaux sont neufs ou s'ils n'ont pas été utilisés pendant un certain temps, laissez l'eau couler pour vérifier que l'eau est propre. Cette précaution est nécessaire pour éviter le blocage de l'entrée d'eau et endommager l'appareil.



Au sujet du tuyau d'arrivée d'eau de sécurité

Le tuyau d'arrivée d'eau de sécurité est à double paroi. Le système du tuyau garantit son intervention en bloquant le débit d'eau en cas de rupture du tuyau d'arrivée d'eau et lorsque l'espace d'air entre le tuyau d'arrivée d'eau et le tuyau ondulé extérieur est rempli d'eau.

AVERTISSEMENT

Un tuyau fixé à une douche peut exploser s'il est installé sur le même conduit d'alimentation en eau que le lave-vaisselle. Si votre évier en est doté, il est recommandé de déconnecter le tuyau et d'obturer le trou.

Comment raccorder le tuyau d'arrivée d'eau de sécurité

1. Sortez complètement le tuyau d'arrivée d'eau hors du compartiment de stockage situé à l'arrière du lave-vaisselle.
2. Serrez les vis du tuyau d'arrivée d'eau au robinet fileté de 19 mm.
3. Ouvrez complètement l'arrivée d'eau avant d'utiliser le lave-vaisselle.

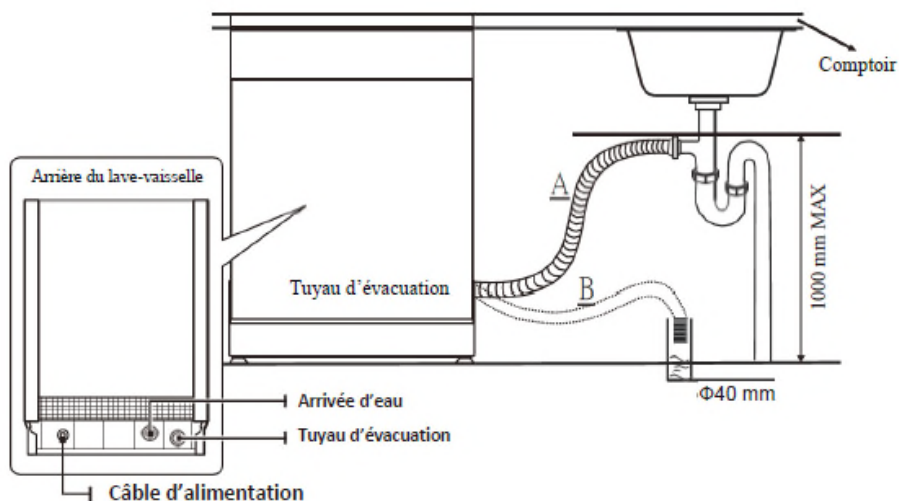
Comment débrancher le tuyau d'arrivée d'eau de sécurité

1. Coupez l'arrivée d'eau.
2. Retirez le tuyau d'arrivée d'eau du robinet.

Branchement des tuyaux d'évacuation

Insérez le tuyau d'évacuation d'eau dans une conduite d'évacuation, d'un diamètre d'au moins 4 cm, ou laissez couler dans l'évier. Assurez-vous que le tuyau n'est pas tordu ou plié. La hauteur du tuyau d'évacuation doit être inférieure à 1000 mm. L'extrémité ouverte du tuyau ne doit pas être submergée dans l'eau pour éviter les reflux.

 Veuillez bien fixer le tuyau d'évacuation en position A ou en position B.



Comment drainer l'excès d'eau des tuyaux

Si l'évier est placé à une hauteur de 1 m du sol, il n'est pas possible de vider l'excès d'eau des tuyaux directement dans l'évier. Il sera dans ce cas nécessaire de recueillir l'eau dans un bol ou tout autre récipient approprié situé à l'extérieur et à une hauteur inférieure à celle de l'évier.

Évacuation de l'eau

Raccordez le tuyau d'évacuation. Vérifiez qu'il est installé correctement pour éviter toute fuite éventuelle. Veillez à ce que le tuyau d'évacuation d'eau ne soit pas plié ou écrasé.

Rallonge de tuyau

Si vous avez besoin d'une rallonge de tuyau, veillez à utiliser un tuyau d'évacuation du même type.

Celui-ci ne devra pas dépasser 4 mètres, sous peine de réduire les performances de nettoyage du lave-vaisselle.

Raccordement au siphon

Le branchement d'évacuation doit être à une hauteur inférieure à 100 cm (maximum) au-dessus du fond du lave-vaisselle. Le tuyau d'évacuation doit être bien fixé en place.

Mise en place de l'appareil

Placez le lave-vaisselle dans la position désirée. Sa face arrière doit toucher le mur derrière lui et les côtés se placent le long du mur ou des meubles contigus. Le lave-vaisselle est équipé de tuyaux d'alimentation et d'évacuation d'eau qui peuvent être positionnés soit sur le côté droit soit sur le côté gauche pour faciliter une installation correcte.

Mise à niveau de l'appareil

Une fois que vous avez mis le lave-vaisselle en place, la hauteur du lave-vaisselle peut être modifiée en ajustant le niveau de vissage des pieds.



REMARQUE :

S'appliquent uniquement aux lave-vaisselle en pose libre.

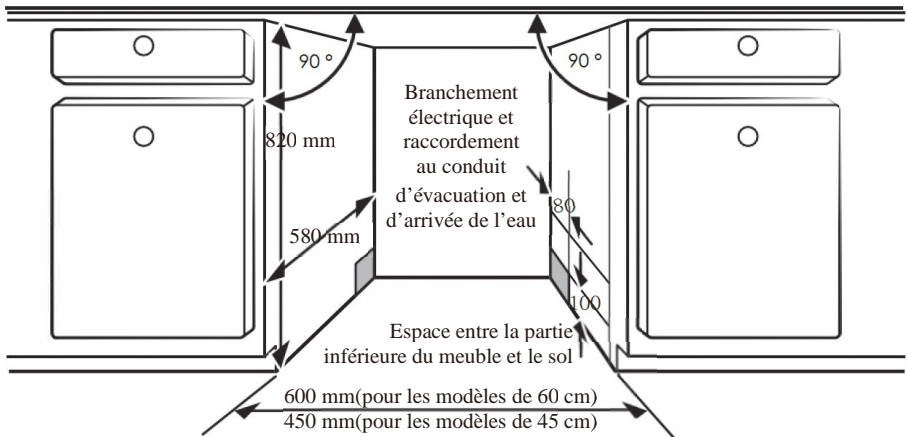
Installation encastrable (pour les modèles intégrés)

Étape 1 : Choisir le meilleur endroit pour le lave-vaisselle

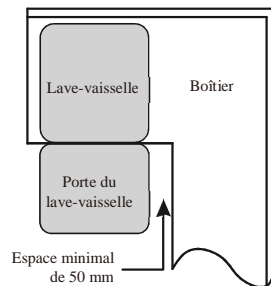
Le lave-vaisselle doit être installé à proximité d'un robinet d'arrivée d'eau, d'un tuyau d'évacuation et d'une prise d'alimentation déjà existants.

Illustrations des dimensions du meuble et de position d'installation du lave-vaisselle.

1. L'espace compris entre le plan supérieur du lave-vaisselle et la partie supérieure du meuble doit être inférieur à 5 mm ; la porte doit être alignée par rapport aux parois latérales du meuble.



2. Si le lave-vaisselle est installé dans un meuble angulaire, vérifiez qu'il y a suffisamment d'espace disponible pour ouvrir la porte.



REMARQUE :

Vous aurez peut-être besoin de percer un autre trou dans le meuble situé en face en fonction de l'emplacement de votre prise électrique.

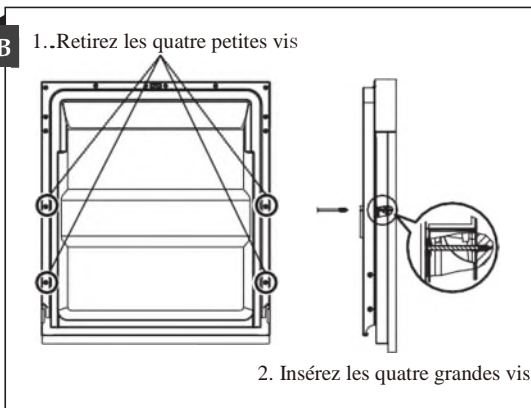
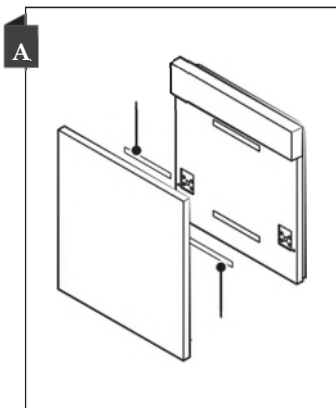
Étape 2 : Dimensions et installation du panneau décoratif

Pour la fixation du panneau d'habillage sur la porte du lave-vaisselle, veuillez-vous référer aux explications et au schéma d'installation ci-dessous.

Modèle semi-intégrable

Séparez les deux bandes velcro A et B, apposez la bande velcro A sur le panneau décoratif en bois et la bande velcro feutrée B sur la porte extérieure du lave-vaisselle (voir figure A).

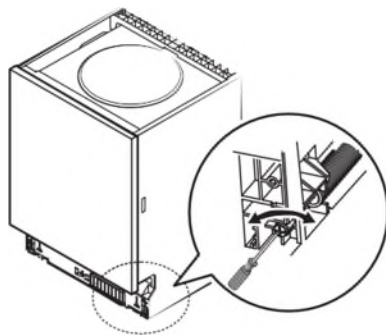
Une fois le panneau positionné, fixez-le sur la face extérieure de la porte à l'aide de vis et de boulons (voir figure B).



Étape 3 : Réglage de la tension des ressorts de la porte

1. La tension correcte des ressorts de la porte est réglée en usine. Si vous installez un panneau décoratif, il sera nécessaire de régler à nouveau la tension des ressorts. Tournez la vis de réglage de façon à resserrer ou à relâcher la tension du câble d'acier.

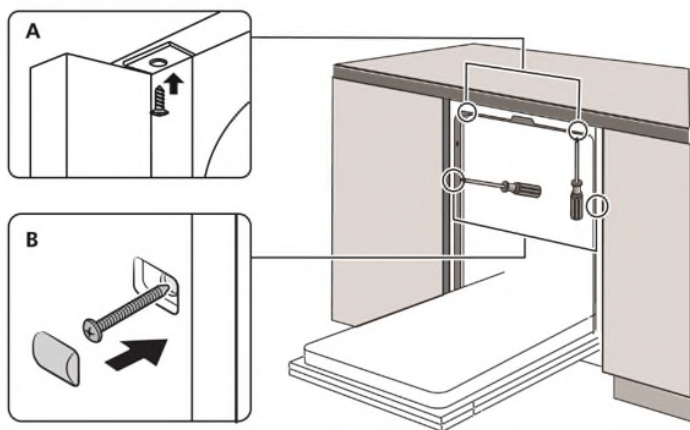
La tension du ressort de la porte est correcte lorsque la porte reste horizontale en position complètement ouverte, et qu'elle se ferme en la poussant légèrement



Étape 4 : Étapes d'installation du lave-vaisselle

Veillez consulter les étapes d'installation spécifiées sur les dessins d'installation.

1. Apposez la bande de condensation sous la surface de travail du meuble. Veuillez-vous assurer que la bande de condensation affleure le bord de la surface de travail. (Étape 2)
2. Connectez le tuyau d'arrivée à l'alimentation en eau froide.
3. Branchez le tuyau d'évacuation.
4. Branchez le câble d'alimentation.
5. Mettez le lave-vaisselle en place. (Étape 4)
6. Nivelez le lave-vaisselle. Le côté arrière peut être réglé à partir de l'avant du lave-vaisselle en tournant la vis qui se trouve au milieu de la base du lave-vaisselle. Pour régler les pieds avant, utilisez un tournevis plat et tournez les pieds avant jusqu'à ce que le lave-vaisselle soit nivelé. (Étape 5 à Étape 6)
7. Installez la porte du meuble sur la porte extérieure du lave-vaisselle. (Étape 7 à Étape 10)
8. Réglez la tension des ressorts de la porte en tournant une clé Allen dans le sens des aiguilles d'une montre pour serrer les ressorts à gauche et à droite de la porte. Ne pas le faire pourrait endommager votre lave-vaisselle. (Étape 11)
9. Le lave-vaisselle doit être bien fixé. Il a deux manières de procéder :
 - A. Plan de travail normal : Insérez le crochet d'installation dans la fente du plan latéral et fixez-le au plan de travail avec les vis à bois.
 - B. Plan de travail en marbre ou en granit : Fixez le côté avec une vis.



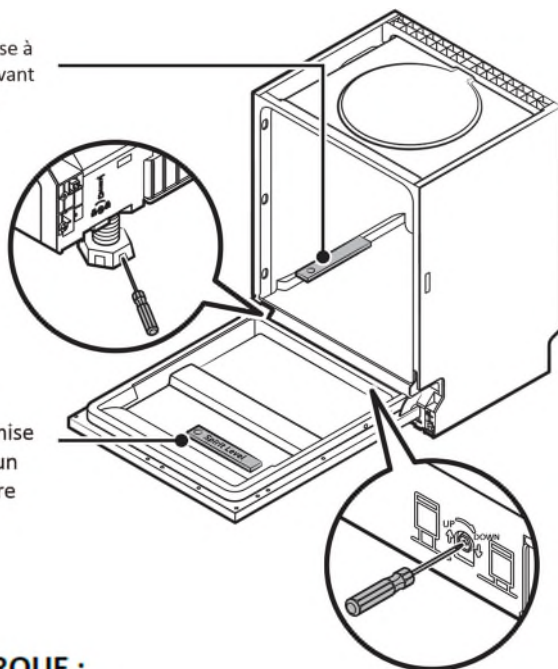
Étape 5 : Nivelier le lave-vaisselle

Le lave-vaisselle doit être nivelé pour assurer un fonctionnement correct du panier et une performance optimale de lavage.

1. Placez un niveau à bulle sur la porte et sur l'étagère dans le lave-vaisselle comme illustré pour vérifier que le lave-vaisselle est nivelé.
2. Nivelez le lave-vaisselle en ajustant les trois pieds de nivellement individuellement.
3. Lorsque vous nivelez le lave-vaisselle, veuillez faire attention à ne pas faire basculer le lave-vaisselle.

Vérifiez la mise à niveau de l'avant vers l'arrière

Vérifiez la mise à niveau d'un côté à l'autre

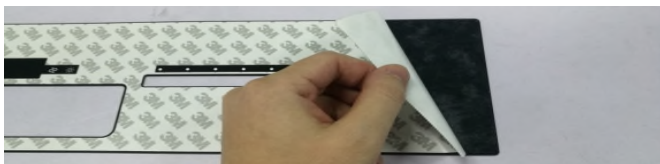


REMARQUE :

La hauteur maximale de réglage des pieds est de 50 mm.

Étape 6 : Guide d'installation façade de bandeau autocollante

1. A l'arrière de la façade autocollante, décoller le film plastique entièrement.



2. Positionner correctement la façade sur le bandeau du lave-vaisselle dans l'emplacement prévu.



3. Appuyer fortement du centre vers l'extérieur pendant quelques secondes. S'assurer que les bords sont bien collés. Si présent, enlever le film plastique transparent sur la façade.



Préparation et chargement de la vaisselle

- Privilégiez l'achat d'ustensiles portant la mention « lavable au lave-vaisselle ».
- Pour les ustensiles fragiles, sélectionnez un programme fonctionnant à la température la plus basse possible.
- Ne retirez pas vos verres et vos couverts du lave-vaisselle immédiatement après la fin du programme pour éviter tout risque d'endommagement.

Types de matériaux

Ne sont pas compatibles

- Couverts à anse en bois, en porcelaine ou en nacre
- Objets en plastique qui ne résistent pas à la chaleur
- Couverts anciens dotés d'éléments collés qui ne résistent pas aux hautes températures
- Couverts ou plats avec colle
- Éléments en étain ou en cuivre
- Verres en cristal
- Objets en acier pouvant rouiller
- Plateaux en bois
- Objets en fibres synthétiques

Sont compatibles mais avec éventuels impacts à long terme

- Certains types de verres peuvent se ternir au bout d'un certain nombre de lavages
- Les éléments en argent et en aluminium ont tendance à se décolorer au lavage
- Les motifs vitrés peuvent s'estomper s'ils sont fréquemment lavés au lave-vaisselle

Recommandations pour le chargement du lave-vaisselle

Grattez les grandes quantités de résidus d'aliments. Faites ramollir les résidus d'aliments brûlés dans vos poêles et casseroles. Il n'est pas nécessaire de rincer la vaisselle à l'eau courante.

Pour garantir une performance optimale du lave-vaisselle, respectez les directives de chargement suivantes.

(Les fonctionnalités et l'apparence des paniers peuvent varier selon les modèles.)

Placez les objets dans le lave-vaisselle de la manière suivante :

- Les articles tels que les tasses, les verres, casseroles/marmites, etc. doivent être orientés vers le bas.

- Les articles incurvés ou encastrés doivent être disposés en biais pour que l'eau puisse s'écouler.
- Tous les ustensiles sont empilés en toute sécurité et ne peuvent pas basculer.
- Tous les ustensiles sont positionnés de façon à permettre la libre rotation des bras d'aspersion durant le lavage.
- Disposez les articles creux tels que les tasses, les verres, les casseroles, etc. avec l'ouverture vers le bas, pour éviter une accumulation d'eau dans le récipient ou la base profonde.
- Les plats et les éléments de couvert ne doivent pas être posés l'un dans l'autre ou couchés les uns sur les autres.
- Pour éviter tout dommage, les verres ne doivent pas se toucher.
- Le panier supérieur est conçu pour contenir des articles plus délicats et plus légers tels que des verres, des tasses à café et à thé.
- Les couteaux à longue lame rangés en position verticale constituent un danger potentiel !
- Les éléments de couvert longs et/ou tranchants tels que les couteaux à découper doivent être positionnés horizontalement dans le panier supérieur.
- Veuillez éviter de surcharger votre lave-vaisselle. Cette consigne est importante pour obtenir de bons résultats et assurer une consommation énergétique raisonnable.




REMARQUE :

Vous ne devez pas laver les articles de très petite taille dans le lave-vaisselle, car ils pourraient facilement tomber du panier.

RETRAIT DE LA VAISSELLE !

Pour éviter l'écoulement d'eau du panier supérieur vers le panier inférieur, nous vous recommandons de vider le panier inférieur avant le panier supérieur.

▲ AVERTISSEMENT	
	La vaisselle peut être chaude ! Ne sortez pas vos verres et vos couverts du lave-vaisselle dans les 15 minutes suivant la fin du programme pour éviter tout risque d'endommagement.

Chargement du panier supérieur

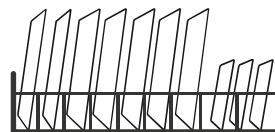
Le panier supérieur est conçu pour contenir des articles plus délicats et plus légers tels que des verres, des tasses à café et à thé, des soucoupes, ainsi que des plats, des petits bols et des casseroles peu profondes (à condition qu'elles ne soient pas trop sales). Positionnez les plats et ustensiles de cuisine de façon à empêcher leur déplacement par la pulvérisation d'eau.



Chargement du panier inférieur

Nous vous suggérons de placer de gros articles et les articles les plus difficiles à nettoyer dans le panier inférieur. Il s'agit des marmites, des casseroles, des couvercles, des plats et bols de service, comme l'illustre la figure ci-dessous. Il est préférable de placer les plats de service et les couvercles sur le côté des étagères afin d'éviter de bloquer la rotation du bras d'aspersion supérieur.

Le diamètre maximal conseillé pour les plats placés devant le distributeur de détergent est de 19 cm, ceci pour ne pas bloquer son ouverture.



Chargement du panier à couverts

Les couverts doivent être placés correctement dans le porte-couverts séparément les uns des autres. Assurez-vous que les ustensiles ne s'emboîtent pas les uns dans les autres, cela peut conduire à de mauvais résultats de lavage.

AVERTISSEMENT



Ne laissez aucun article déborder à travers la partie inférieure.






Chargez toujours les ustensiles tranchants avec la pointe effilée orientée vers le bas !

PROGRAMMATION DU LAVE-VAISSELLE

Tableau de cycle de lavage

Le tableau ci-dessous indique les programmes qui conviennent le mieux aux niveaux de résidus alimentaires et la quantité de détergent nécessaire. On y trouve également diverses informations sur les programmes.

● indique la nécessité d'ajouter le liquide de rinçage dans le distributeur de liquide de rinçage.

Programme	Description du cycle	Détergent de pré-lavage/lavage	fonctionnement (min)	Énergie (kWh)	Eau (L)	Liquide de rinçage
 Intensif	Prélavage (50°C) Lavage (65°C) Rinçage Rinçage (65°C) Rinçage	<u>4/16g</u> (1 or 2 pieces)	205	1.621	17.8	●
 Universal	Prélavage (45°C) Lavage (55°C) Rinçage Rinçage (65°C) Séchage	<u>4/16g</u> (1 or 2 pieces)	175	1.302	14.3	●
ÉCO (*EN 60436)	Prélavage (45°C) Lavage Rinçage (60°C) Séchage	<u>4/16g</u> (1 or 2 pieces)	220	0.908	11.0	●
 90' 90 min	Lavage (60°C) Rinçage Rinçage (65°C) Séchage	<u>20g</u> (1 piece)	90	1.350	11.7	●
 Verre	Prélavage Lavage (50°C) Rinçage Rinçage (65°C) Séchage	<u>4/16g</u> (1 or 2 pieces)	120	1.100	14.3	●
 Rapide	Lavage (50°C) Rinçage Rinçage (45°C)	<u>20g</u> (1 or 2 pieces)	30	0.751	11.2	○

REMARQUE :

EN 60436 : Ce programme est le cycle de test. Informations pour le test de comparabilité conformément à la norme EN 60436.

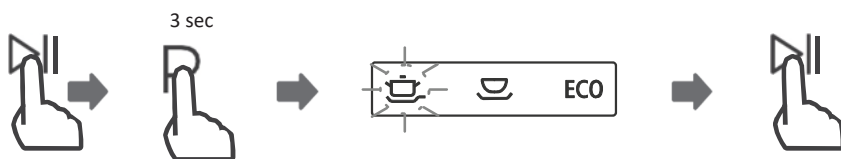
Démarrage du cycle de lavage

1. Sortez les paniers inférieur et supérieur, chargez la vaisselle et remettez-les. Il est recommandé de charger d'abord le panier inférieur, puis le panier supérieur.
2. Ajoutez le détergent.
3. Branchez la fiche à la prise. Pour des informations relatives à l'alimentation électrique, référez-vous à la dernière page « Fiche produit ». Assurez-vous que l'alimentation en eau est réglée sur la pression maximale.
4. Ouvrez la porte, appuyez sur le bouton d'alimentation.
5. Choisissez un programme, le témoin de réponse s'allume. Puis, fermez la porte, le lave-vaisselle démarre.

Changement du programme au cours d'un cycle

Un cycle de lavage ne peut être changé que s'il fonctionne depuis peu de temps, sinon le détergent peut déjà avoir été libéré et le lave-vaisselle peut déjà avoir drainé l'eau de lavage. Dans ce cas, vous devez redémarrer le lave-vaisselle et remplir à nouveau le distributeur de détergent. Pour redémarrer le lave-vaisselle, suivez les instructions ci-dessous :

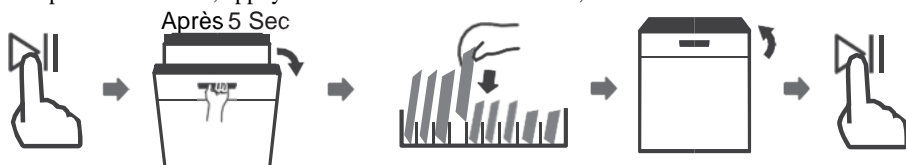
1. Appuyez sur le bouton Départ / Pause pour suspendre le lavage.
2. Appuyez sur le bouton Programme pendant plus de 3 secondes - le programme sera annulé.
3. Appuyez sur le bouton Programme pour sélectionner le programme souhaité.
4. Appuyez sur le bouton Départ / Pause. Au bout de 10 secondes, le lave-vaisselle se mettra en marche.



Vous avez oublié d'ajouter un plat ?

Vous pouvez ajouter un plat oublié à tout moment avant l'ouverture du distributeur de détergent. Dans ce cas, suivez les instructions ci-dessous :

1. Appuyez de nouveau sur le bouton Démarrer/Pause pour mettre le cycle de lavage en pause.
2. Attendez 5 secondes, puis ouvrez la porte.
3. Ajoutez les plats oubliés.
4. Fermez la porte.
5. Après 10 secondes, appuyez sur le bouton Marche/Pause, le lave-vaisselle démarre.



AVERTISSEMENT



Il est dangereux d'ouvrir la porte du lave-vaisselle lorsqu'un cycle est en cours, la vapeur chaude pourrait vous brûler.

ENTRETIEN ET NETTOYAGE

Entretien de l'extérieur de l'appareil

La porte et le joint de la porte

Nettoyez régulièrement les joints de la porte avec un doux chiffon humide afin d'éliminer les dépôts alimentaires.

Lors du chargement du lave-vaisselle, des résidus alimentaires et de boissons peuvent dégouliner sur les côtés de la porte du lave-vaisselle. Ces surfaces sont situées en dehors de

la cuve de lavage et ne peuvent donc pas être atteintes par l'eau des bras d'aspersion. Tout dépôt doit être essuyé avant de fermer la porte.

Le panneau de commande

Si le nettoyage est nécessaire, le panneau de commande doit être essuyé avec un chiffon légèrement humide **UNIQUEMENT**.



AVERTISSEMENT

- N'utilisez jamais de produits nettoyants en aérosol pour nettoyer la porte, car cela pourrait endommager le dispositif de verrouillage de la porte et les composants électriques.
- N'utilisez jamais de produits de nettoyage abrasifs ou des tampons à récurer sur les surfaces extérieures qui risqueraient de laisser des marques ou des rayures sur la surface en inox. Certains essuie-tout en papier peuvent également égratigner les surfaces ou laisser des rayures.

Entretien de l'intérieur de l'appareil

Système de filtrage

Le système de filtrage à la base de la cuve de lavage retient les gros débris du cycle de lavage. Les gros débris recueillis peuvent bloquer les filtres. Vérifiez l'état des filtres régulièrement et nettoyez-les sous l'eau du robinet si nécessaire. Suivez les étapes ci-dessous pour nettoyer les filtres de la cuve de lavage.

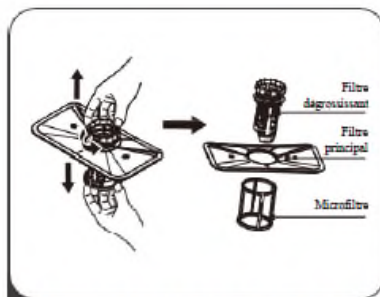


REMARQUE :

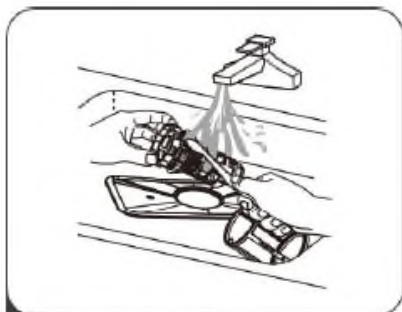
Les illustrations sont utilisées uniquement pour référence, les modèles de système de filtrage et de bras d'aspersion peuvent différer. À titre indicatif seulement.



1 Tenez le filtre dégrossissant et tournez-le dans le sens inverse des aiguilles d'une montre pour le déverrouiller. Soulevez le filtre vers le haut et hors du lave-vaisselle.



2 Le microfiltre peut être retiré du bas du système de filtres. Le filtre dégrossissant peut être détaché du filtre principal en pressant légèrement les languettes sur la partie supérieure et en tirant dessus.



3 Les gros résidus alimentaires peuvent être nettoyés en nettoyant le filtre sous l'eau du robinet. Pour un nettoyage plus en profondeur, utilisez une brosse souple de nettoyage.



4 Assemblez les filtres dans l'ordre inverse du démontage, replacez l'insert du filtre et tournez-le dans le sens des aiguilles d'une montre en direction de la flèche.

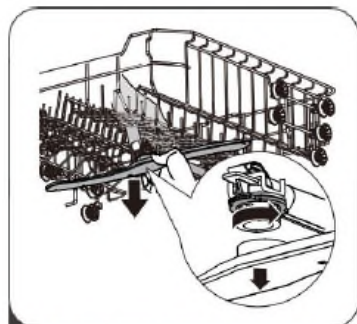
⚠ AVERTISSEMENT

- Ne serrez pas trop les filtres. Remettez les filtres en place correctement, sinon des débris grossiers pourraient pénétrer dans le système et le bloquer.
- N'utilisez JAMAIS le lave-vaisselle sans les filtres. Veillez à ce qu'ils soient correctement remis en place pour garantir de bons résultats de lavage et ne pas abîmer la vaisselle et les ustensiles.

Bras d'aspersion

Il est nécessaire de nettoyer les bras d'aspersion régulièrement pour retirer les produits chimiques présents dans l'eau dure qui peuvent empêcher le bon fonctionnement des jets d'eau et des roulements à billes.

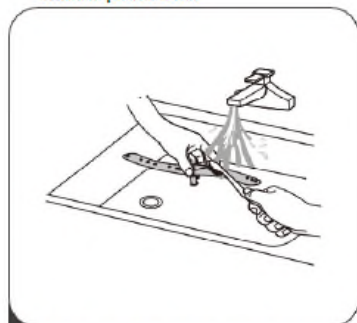
Pour nettoyer les bras d'aspersion, veuillez suivre les consignes suivantes :



- 1** Pour enlever le bras d'aspersion supérieur, maintenez l'écrou du centre et faites tourner le bras d'aspersion dans le sens des aiguilles d'une montre pour l'ôter.



- 2** Pour enlever le bras d'aspersion inférieur, tirez vers le haut pour le dévisser.



- 3** Nettoyez les bras au savon et à l'eau chaude et utilisez une brosse douce pour nettoyer les orifices des jets. Remettez-les en place après les avoir bien rincés.

Entretien du lave-vaisselle

Précautions contre le gel

Veillez prendre des mesures contre le gel pour protéger votre lave-vaisselle en hiver.

Après chaque utilisation de votre lave-vaisselle, veuillez suivre la procédure suivante

1. : Débranchez le courant électrique alimentant le lave-vaisselle. Fermez l'arrivée
2. d'eau et débranchez le tuyau correspondant du robinet d'arrivée d'eau. Évacuez l'eau
3. du tuyau d'arrivée d'eau et du robinet d'adduction d'eau. (Utilisez une bassine pour récupérer l'eau).
4. Rebranchez le tuyau d'arrivée d'eau sur le robinet.
5. Retirez le filtre dans le fond de la cuve et retirez l'eau du puisard avec une éponge.

Après chaque lavage

Après chaque lavage, fermez le robinet d'arrivée d'eau et laissez la porte entrouverte pour éviter la formation de moisissures et d'odeurs désagréables à l'intérieur de l'appareil.

Retrait de la fiche de la prise secteur

Débranchez toujours l'appareil avant de procéder à son nettoyage ou à son entretien.

Éviter les solvants et les produits abrasifs

N'utilisez en aucun cas de produits abrasifs ou de solvants pour nettoyer l'habillage et les éléments en caoutchouc. Utilisez uniquement un chiffon humidifié à l'aide d'une solution d'eau chaude savonneuse.

Pour éliminer les traces ou les taches de la surface intérieure, utilisez un chiffon humidifié à l'aide d'une solution d'eau légèrement vinaigrée, ou à l'aide d'un produit de nettoyage spécial pour lave-vaisselle.

En cas de non-utilisation pendant une longue période

Il est conseillé d'effectuer un cycle complet à vide, de débrancher l'appareil, de fermer le robinet d'arrivée d'eau et de laisser la porte légèrement entrouverte. Cela permettra de conserver les joints en bon état plus longtemps et empêchera toute formation d'odeurs désagréables à l'intérieur de l'appareil.

Déplacement de l'appareil

Si l'appareil doit être déplacé, essayez de le maintenir en position verticale. Si cela s'avère absolument nécessaire, couchez-le sur l'arrière.

Joints

L'un des facteurs qui provoquent la formation d'odeurs dans le lave-vaisselle est la nourriture qui reste emprisonnée dans les joints. Un nettoyage périodique à l'aide d'une éponge humide permet d'éviter que cela ne se produise.

Avant de faire appel à un technicien

Consultez les tableaux présentés sur les pages suivantes, cela pourra vous éviter de faire appel à un technicien.

Problème	Causes possibles	Solution
Le lave-vaisselle ne marche pas	Le lave-vaisselle ne démarre pas	Fermez complètement la porte et assurez-vous qu'elle est bien verrouillée.
	L'alimentation électrique ou la ligne électrique n'est pas connectée, l'option Départ différé a été sélectionnée	Vérifiez et branchez l'alimentation électrique Consultez la section Départ différé de ce mode d'emploi pour réinitialiser
	Verrouillage de sécurité enfants activé (modèles sélectionnés)	Désactivez le verrouillage de sécurité enfants, consultez la section de verrouillage enfants de ce mode d'emploi
Le lave-vaisselle émet un bip à la fin du cycle	Cela indique que le cycle de lavage est terminé, le lave-vaisselle émettra un bip	
Le voyant de Produit de Rinçage s'allume	L'écran LED affiche « Lsb »	Ajoutez du produit de rinçage
Le lave-vaisselle est en fonctionnement trop longtemps	Le lave-vaisselle est connecté à l'eau froide	Vérifiez le lave-vaisselle, assurez-vous qu'il est correctement connecté à l'alimentation d'eau chaude
	Le temps de cycle variera en fonction du degré de salissure de la vaisselle	Si la vaisselle est très sale, les cycles automatique, normal, casseroles et poêles seront plus longs
	L'option de désinfection est sélectionnée	Lorsque l'option de désinfection est sélectionnée, le temps de cycle augmentera pour atteindre la température requise de désinfection
Les plats ne sont pas assez propres	La pression d'eau est temporairement faible	Utilisez votre lave-vaisselle lorsque la pression d'eau est normale
	La température de l'eau entrant dans le lave-vaisselle est basse	Assurez-vous que le lave-vaisselle est branché sur l'alimentation en eau chaude. N'essayez pas d'utiliser votre lave-vaisselle lorsque l'eau chaude est utilisée ailleurs dans la maison.

Problème	Causes possibles	Solution
	Les plats sont chargés trop près l'un de l'autre.	Chargez de nouveau la vaisselle selon le manuel d'instructions. Ajoutez le détergent en fonction de la dureté de l'eau et du cycle que vous avez choisi. Utilisez un détergent frais
	Le cycle sélectionné n'est pas adapté aux salissures causées par les aliments.	Choisissez un autre cycle avec un temps de lavage plus long.
	Les bras d'aspersion sont bloqués par certains éléments.	Assurez-vous que le bras d'aspersion tourne librement
Le lave-vaisselle ne marche pas	Le lave-vaisselle ne démarre pas	Fermez complètement la porte et assurez-vous qu'elle est bien verrouillée.
	L'alimentation électrique ou la ligne électrique n'est pas connectée, l'option Départ différé a été sélectionnée	Vérifiez et branchez l'alimentation électrique Consultez la section Départ différé de ce mode d'emploi pour réinitialiser
	Verrouillage de sécurité enfants activé (modèles sélectionnés)	Désactivez le verrouillage de sécurité enfants, consultez la section de verrouillage enfants de ce mode d'emploi
La vaisselle ne sèche pas suffisamment	Le distributeur de liquide de rinçage est vide	Remplissez le distributeur de produit de rinçage ou ajoutez le produit de rinçage.
	Chargement incorrect de la vaisselle	Chargez de nouveau la vaisselle selon le manuel d'instructions.
	Le cycle que vous avez choisi n'inclut pas le séchage	Choisissez le cycle approprié incluant le séchage
La vaisselle présente des tâches et des dépôts de calcaire	La dureté de l'eau est trop élevée	Installez un adoucisseur d'eau si la dureté de l'eau est extrêmement élevée
	Chargement incorrect de la vaisselle	Chargez de nouveau la vaisselle selon le manuel d'instructions.
	Vous utilisez un vieux produit de rinçage	Utilisez un produit de rinçage frais
	Le distributeur de produit de rinçage est vide	Ajoutez le produit de rinçage dans le distributeur

Problème	Causes possibles	Solution
	Vous utilisez une trop grande quantité de détergent	Réduisez la quantité de détergent si vous utilisez de l'eau douce.
	La température d'eau d'entrée excède 158 °F	Baissez la température d'eau d'entrée
Vous avez laissé du détergent dans le réservoir de détergent	Le détergent peut être trop vieux	Utilisez un détergent frais
	Le bras d'aspersion est bloqué	Chargez la vaisselle en vous assurant que les bras d'aspersion ne sont pas bloqués.
Le distributeur de détergent ne se ferme pas	Dysfonctionnement du couvercle du distributeur de détergent	Ajoutez le détergent et le produit de rinçage conformément aux indications du manuel.
L'eau reste dans la lave-vaisselle.	Le cycle précédent n'est pas terminé ou a été interrompu.	Sélectionnez le cycle approprié selon les explications du manuel.
Le lave-vaisselle ne se vidange pas correctement	Le circuit de vidange est obstrué	Vérifiez l'entrefer si vous en avez un Assurez-vous que le broyeur de déchets alimentaires est vide si le lave-vaisselle y est connecté
	Le tuyau de vidange est plié	Assurez-vous que le tuyau de vidange est correctement raccordé à l'évier
Présence de mousse dans la cuve	Vous utilisez un détergent non approprié	Assurez-vous de n'utiliser que le détergent pour lave-vaisselle automatique
Fuites de lave-vaisselle	Excès de mousse causé par l'utilisation d'un détergent inadéquat	Assurez-vous de n'utiliser que le détergent pour lave-vaisselle approprié
	Le lave-vaisselle n'est pas équilibré	Équilibrez le lave-vaisselle
Taches noires ou grises sur les plats	Les ustensiles en aluminium se frottent contre les plats.	Réarrangez la vaisselle, assurez-vous que l'eau d'entrée n'est pas inférieure à 120 H
Présence de taches à l'intérieur de la cuve	Salissures de café et de thé	Utilisez un nettoyeur spécifique pour les taches pour retirer toutes les salissures
	Taches rougeâtres	Elles sont causées par certains aliments à base de tomates ; seul un cycle de rinçage après le chargement permettra de diminuer la coloration.

Problème	Causes possibles	Solution
Bruits	Ouverture du réservoir pour détergent\ Son de la pompe de vidange	Cela est normal
	Un objet dur s'est introduit dans le module de lavage. Une fois l'objet broyé, le son doit s'arrêter.	Si le bruit persiste après un cycle complet, appelez le service après-vente.
Le lave-vaisselle ne se remplit pas	Le robinet d'eau est fermé.	Vérifiez si le robinet d'eau est ouvert
	Le loquet de porte peut ne pas être correctement fixé.	Assurez-vous que la porte est fermée.

CODES D'ERREUR

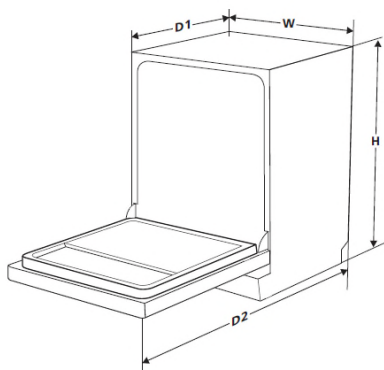
En cas de dysfonctionnement, le lave-vaisselle affichera des codes d'erreur permettant de les identifier :

Codes	Significations	Causes possibles
Le voyant rapide clignote	L'appareil charge pendant une longue période.	Les robinets ne sont pas ouverts ou l'entrée d'eau est bloquée ou la pression d'eau est trop basse.
Les voyants '90 min' et 'Rapide' clignent rapidement	Température non atteinte.	Défaut de fonctionnement de l'élément chauffant.
Le voyant 'Fragile' clignote rapidement	Débordement.	Certains éléments du lave-vaisselle fuient.
Les voyants : Rapide, Fragile, Eco	Défaillance entre platine et la carte d'affichage	absence d'alimentation sur les composants

⚠ AVERTISSEMENT

- En cas de débordement, coupez le système d'approvisionnement en eau principal avant de contacter le service après-vente.
- Si la base de la cuve contient de l'eau en raison d'un débordement ou de fuites mineures, retirez l'eau avant de remettre le lave-vaisselle en marche.

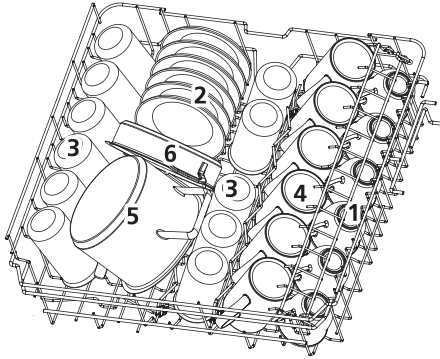
Données techniques



Hauteur (H)	815 mm
Largeur (W)	598 mm
Profondeur (D1)	570 mm (avec porte fermée)
Profondeur (D2)	1150 mm (avec porte ouverte à 90°)

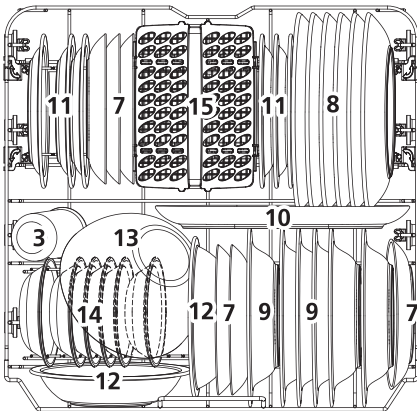
CHARGEMENT DES PANIERS SELON EN60436:

1. Panier supérieur:



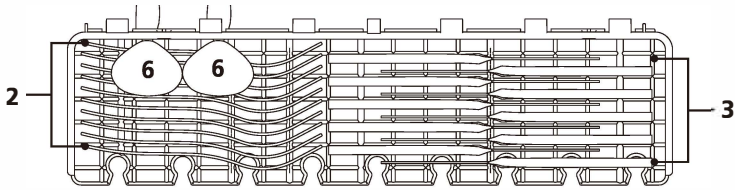
Number	Item
1	Tasse
2	Saucière
3	Verre
4	Mugs
5	Bol
6	Saladier

2. Panier inférieur:



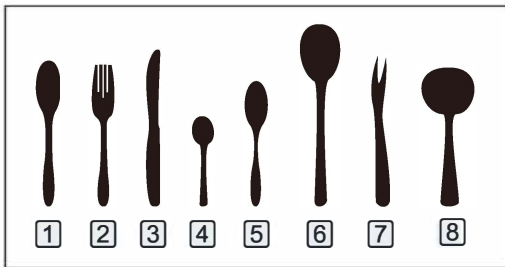
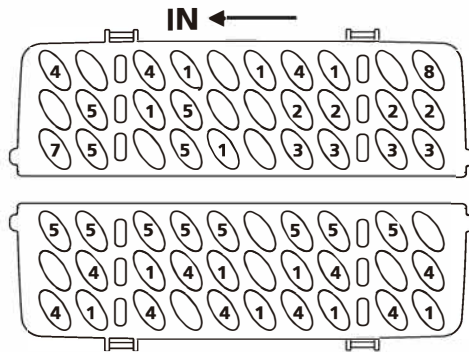
Number	Item
7	Assiette à dessert
8	Assiette plate
9	Assiette creuse
10	Plat oval
11	Assiette à dessert en mélaminé
12	Plat en mélaminé
13	Saladier
14	Bol
15	Panier à couvert

3.Support à couverts:



NOTE

Veillez placer les articles et plats légers sur le panier supérieur. Le poids total est inférieur à 1,5 kg.



Number	Item
1	Cuillère à soupe
2	Fourchette
3	Couteau
4	Cuillère à café
5	Cuillère à dessert
6	Cuillère à salade
7	Fourchette à salade
8	Louche

Informations pour les tests de comparabilité selon EN60436

Capacité: 12 couverts

Position du panier supérieur: position basse

Programme: ECO

Réglage du produit de rinçage: MAX

Réglage de l'adoucisseur: H3

Données Techniques

Marque : AMICA	Référence : ADS1202BNX
Voltage/fréquence	220-240V~50Hz
Consommation d'énergie	1760-2100W
Pression de l'eau	0.4-10 bar= 0.04-1Mpa
Dimension (L*P*H) (mm)	598x600x845
Nombre de couverts	12
Classe énergétique	E
Type d'installation	Encastrable

La fiche d'information sur le produit selon le règlement 2019/2016/UE est disponible via

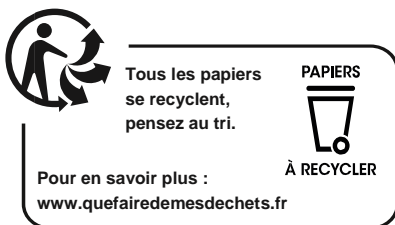
Modèle	Site web	QR-code
ADS1202BNX	https //eprel.ec.europa/qr/389183	

Mise au rebut



Cet appareil est marqué du symbole du tri sélectif relatif aux déchets d'équipements électriques et électroniques. Cela signifie que ce produit doit être pris en charge par un système de collecte sélectif conformément à la directive européenne 2012/19/UE afin de pouvoir soit être recyclé soit démantelé afin de réduire tout impact sur l'environnement.

Pour plus de renseignements, vous pouvez contacter votre administration locale ou régionale. Les produits électroniques n'ayant pas fait l'objet d'un tri sélectif sont potentiellement dangereux pour l'environnement et la santé humaine en raison de la présence de substances dangereuses



Importé par SIDEME S.A.
SIDEME – BP200-F92306 Cedex